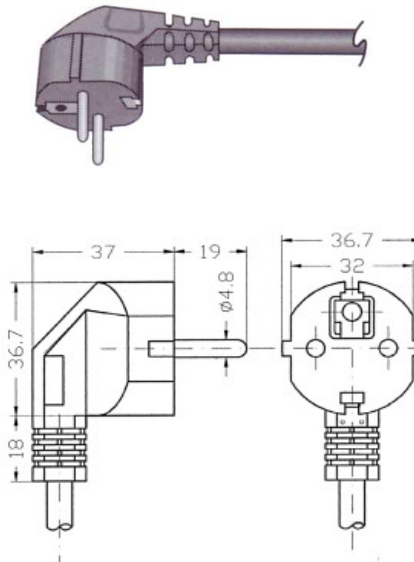







Netzleitung mit Winkel-Schukostecker und offenem Ende

Artikelbeschreibung:

Zuleitung mit angespritztem Schuko-Winkelstecker Typ B1, mit doppeltem Schutzkontakt und offenem Ende

Erste Seite	Leitung	Zweite Seite
Schuko-Winkelstecker Typ B1 		offenes Ende 
PVC- Schukostecker der Schutzklasse I, IEC 884-1 (DIN 49441 R2) mit Knickschutz Belastung / Spannung: 16 A / 250 V		
Prüfzeichen:  	Prüfzeichen: 	
Artikelnummer: NKS150S NKS150G NKS150CG NKS 200 S NKS200WS NKS200G NKS200CG NKS300S	Leitung: H03VV-F 3 G 0,75 sw H03VV-F 3 G 0,75 grau RAL 7001 H03VV-F 3 G 0,75 grau RAL 7032 H03VV-F 3 G 0,75 sw H03VV-F 3 G 0,75 weiß H03VV-F 3 G 0,75 grau RAL 7001 H03VV-F 3 G 0,75 grau RAL 7032 H03VV-F 3 G 0,75 sw	Spezifikation: 1500 - 35 +/- 5 mm mit AE 1500 - 35 +/- 5 mm mit AE 1500 - 35 +/- 5 mm mit AE 2000 - 35 +/- 5 mm mit AE 2000 - 35 +/- 5 mm mit AE 2000 - 35 +/- 5 mm mit AE 2000 - 35 +/- 5 mm mit AE 3000 - 35 +/- 5 mm mit AE