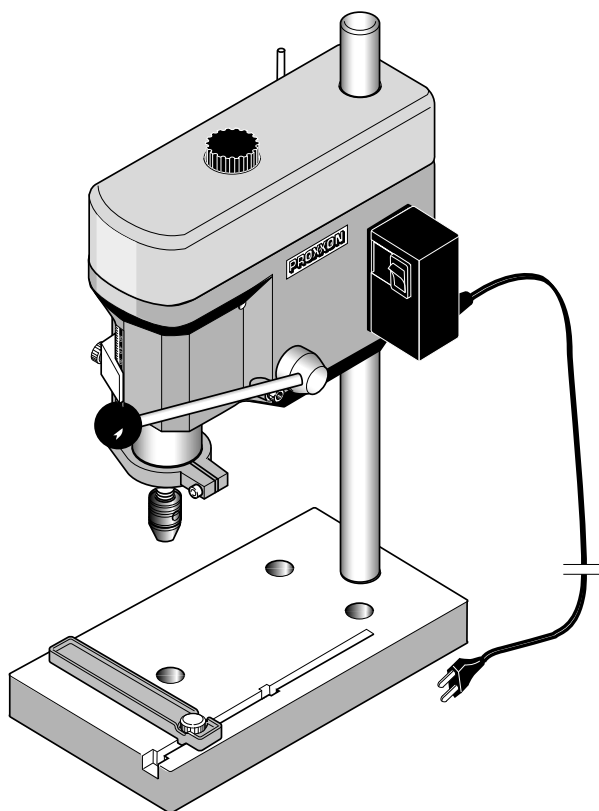


# PROXXON

**TBM220**



**Manual**

DE

GB

FR

IT

ES

NL

DK

SE

CZ

TR

PL

RU

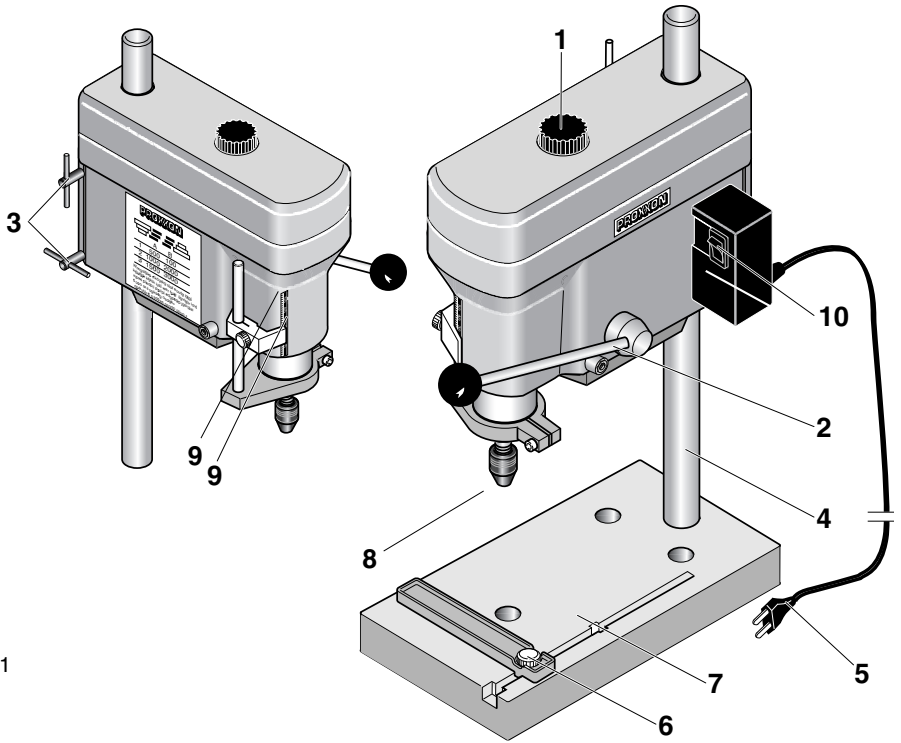


Fig. 1

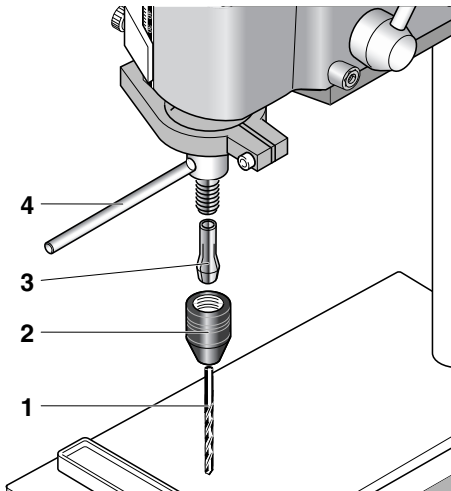


Fig. 2

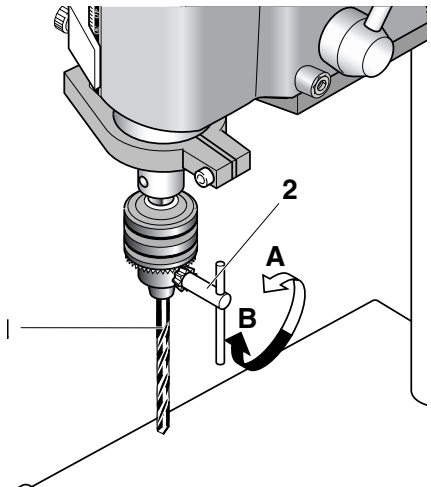


Fig. 3

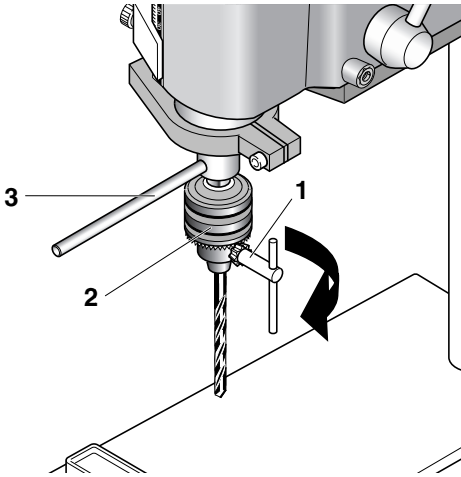


Fig. 4

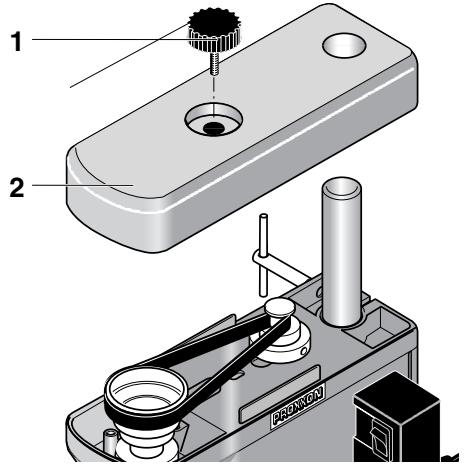


Fig. 5

Stufe I		1.800/min
Stufe II		4.700/min
Stufe III		8.500/min

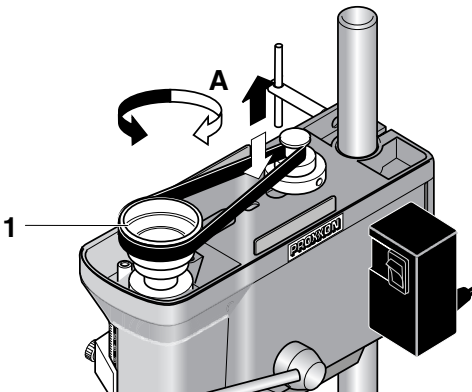


Fig. 6

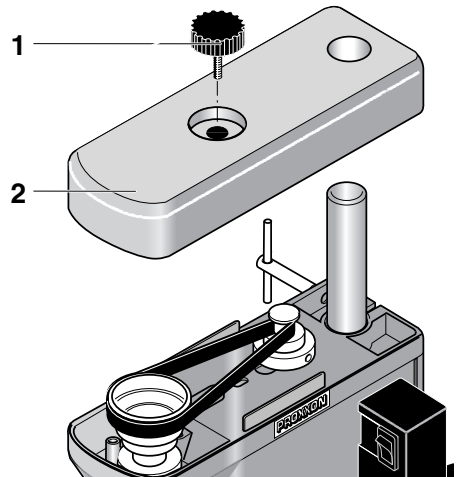


Fig. 7

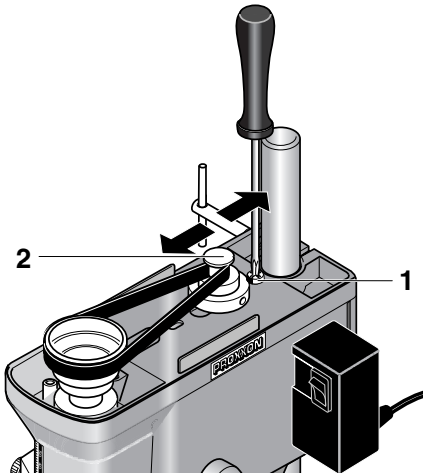


Fig. 8

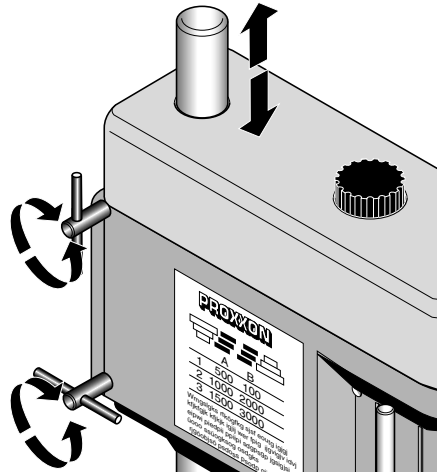


Fig. 9

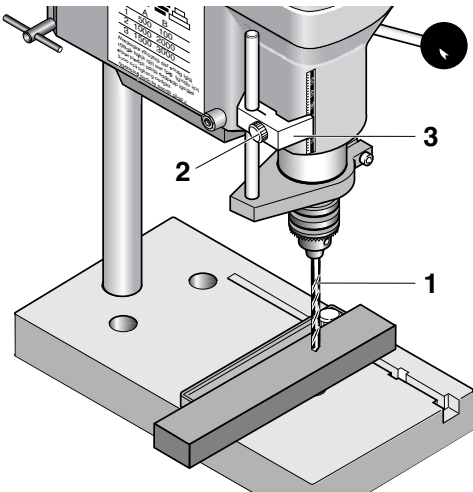


Fig. 10

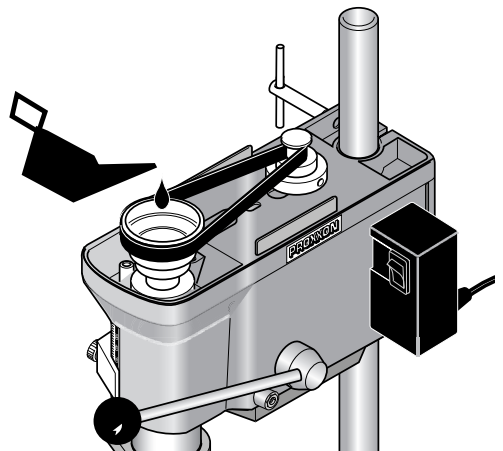


Fig. 11

<b>Deutsch</b>		6 ... 10
Beim Lesen der Gebrauchsanleitung die Bildseite herausklappen.		
<b>English</b>		11 ... 15
Fold out the picture pages when reading the user instructions.		
<b>Français</b>		16 ... 20
Lorsque vous lisez le manuel d'utilisation, veuillez déplier les pages d'illustration.		
<b>Italiano</b>		21 ... 25
Per leggere le istruzioni per l'uso aprire le pagine ripiegate contenenti le figure.		
<b>Español</b>		26 ... 30
Al consultar el manual de instrucciones abrir la hoja plegable.		
<b>Nederlands</b>		31 ... 35
Bij het lezen van de gebruiksaanwijzing pagina's met afbeeldingen uitklappen.		
<b>Dansk</b>		36 ... 40
Når brugsanvisningen læses, skal billedsiderne klappes ud.		
<b>Svenska</b>		41 ... 45
Vid läsning av bruksanvisningen, fall ut bildsidorna.		
<b>Česky</b>		46 ... 50
Při čtení návodu k odsluže rozložít stránky s obrázky.		
<b>Türkçe</b>		51 ... 55
Kullanma Talimatının okunması esnasında resim sayfalarını dışarı çıkartın.		
<b>Polski</b>		56 ... 60
Przy czytaniu instrukcji obsługi otworzyć strony ze zdjęciami.		
<b>Русский</b>		61 ... 65
При чтении руководства по эксплуатации просьба открывать страницы с рисунками.		

## Vorwort

Sehr geehrter Kunde!

Die PROXXON - Tischbohrmaschine TBM 220 ist ein präzises und leistungsstarkes Gerät.

Die vorliegende Anleitung umfaßt:

- Sicherheitsvorschriften,
- Bedienung und Wartung,
- Ersatzteilliste.

### Bitte beachten Sie!

Die Benutzung dieser Anleitung

- **erleichtert es**, das Gerät kennenzulernen,
- **vermeidet** Störungen durch unsachgemäße Bedienung und
- **erhöht** die Lebensdauer Ihres Gerätes.

Halten Sie diese Anleitung immer griffbereit.

Bedienen Sie diese Maschine nur mit genauer Kenntnis und unter Beachtung dieser Anleitung.

PROXXON haftet nicht für sichere Funktion des Gerätes

- bei Handhabung, die nicht der üblichen Benutzung entspricht,
- anderen Einsatzzwecken, die nicht in der Anleitung genannt sind,
- bei Mißachtung der Sicherheitsvorschriften.

Sie haben keine Gewährleistungsansprüche bei

- Bedienungsfehlern,
- mangelnder Wartung.

Beachten Sie zu Ihrer Sicherheit bitte unbedingt die Sicherheitsvorschriften.

Nur Original PROXXON - Ersatzteile benutzen.

Weiterentwicklungen im Sinne des technischen Fortschrittes behalten wir uns vor.

Wir wünschen Ihnen viel Erfolg mit Ihrem Gerät.

## Sicherheitsvorschriften

### Achtung!



Lesen Sie alle Sicherheitshinweise und Anweisungen. Versäumnisse bei der Einhaltung der Sicherheitshinweise und Anweisungen können elektrischen Schlag, Brand und/oder schwere Verletzungen zur Folge haben! **BEWAHREN SIE ALLE SICHERHEITSHINWEISE UND ANWEISUNGEN FÜR DIE ZUKUNFT AUF!**

- Unordnung im Arbeitsbereich vermeiden.
- Keinen Schmuck, Krawatte oder weite Kleidungsstücke tragen. Bei langen Haaren einen entsprechenden Kopfschutz tragen.
- Nicht mit diesem Gerät arbeiten, wenn Sie sich nicht wohl fühlen, müde oder unkonzentriert sind oder Alkohol getrunken haben.
- Elektrowerkzeuge nicht im Regen, in feuchter Umgebung oder in der Nähe von brennbaren Flüssigkeiten oder Gasen benutzen.
- Anschlußkabel vor Hitze und scharfen Kanten schützen.
- Die Maschine muß vor Inbetriebnahme auf einer festen Unterlage angeschraubt werden.
- Werkstück sicher befestigen oder festspannen.
- Gerät vor der Benutzung auf Beschädigung überprüfen, defekte Teile auswechseln.
- Kinder vom Arbeitsbereich fernhalten.
- Immer Schutzbrille tragen.
- Maschine nicht überlasten.
- Gerät bei Nichtbenutzung in einem verschlossenem Raum kindersicher aufbewahren.
- Stumpfe Werkzeuge rechtzeitig auswechseln.
- Nach der Arbeit Maschine gründlich reinigen.
- Bohr- und Frässpäne nur mit Handfeger oder Pinsel entfernen.
- Bohrspindel niemals von Hand abbremsen.
- Bei Nichtgebrauch, vor Wartung, Werkzeugwechsel oder Reparatur, Netzstecker ziehen.
- Reparaturen der elektrischen Anlage nur vom Fachmann durchführen lassen
- Nur Zubehör und Ersatzteile verwenden, die in dieser Anleitung oder vom Hersteller empfohlen werden.

## Legende

---

- 1 Befestigungsschraube Abdeckhaube
- 2 Bohrhebel
- 3 Knebelschraube Höhenverstellung
- 4 Bohrsäule
- 5 Anschlußkabel
- 6 Verstellbarer Anschlag
- 7 Bohrtisch
- 8 Überwurfmutter
- 9 Tiefenskala
- 10 EIN-AUS-Schalter

## Beschreibung der Maschine

---

Die PROXXON - Tischbohrmaschine TBM 220 ist ein ideales Gerät zum Bohren mit höchster Präzision.

Diese Maschine bietet Ihnen:

- Plangefrästen Arbeitstisch aus hochwertigem, stark verripptem Alu-Druckguß.
- Feststellbaren Anschlag mit Skala.
- Massive, verchromte Stahlsäule.
- Dreifaches Drehmoment im unteren Drehzahlbereich.
- Bohrspindel mit drei hochwertigen Präzisionskugellagern spielfrei gelagert
- Spindelende für die Aufnahme von Stahlspannzangen oder 3/8" Bohrfutter.

## Technische Daten

---

### Maße

Ausladung (Säule innen bis Mitte Bohrfutter)	140 mm
max. Distanz Tischoberfläche - Spindelende	140 mm
Pinolenvorschub	30 mm

### Motor

Spannung:	230 V, 50/60 Hz
Leistung:	85 Watt KB 10 min
Leerlaufdrehzahl der Spindel:	1.800, 4.700, 8.500/min
Geräuschentwicklung:	≤ 70 dB (A)
Allgemeine Meßunsicherheit	K=3 dB

## Geräusch-/Vibrationsinformation

Die Angaben zu Vibration und zur Geräuschemission sind in Übereinstimmung mit standardisierten und normativ vorgeschriebenen Messverfahren ermittelt worden und können zum Vergleich von Elektrogeräten und Werkzeugen untereinander herangezogen werden.

Diese Werte erlauben ebenfalls eine vorläufige Beurteilung der Belastungen durch Vibration und Geräuschemissionen.

### Warnung!

Abhängig von den Betriebsbedingungen bei dem Betrieb des Gerätes können die tatsächlich auftretenden Emissionen von den oben angegebenen Werten abweichen!

Bedenken Sie, dass die Vibration und die Lärmemission in Abhängigkeit der Nutzungsbedingungen des Werkzeugs von den in dieser Anleitung genannten Werten abweichen können. Mangelhaft gewartete Werkzeuge, ungeeignete Arbeitsverfahren, unterschiedliche Werkstücke, zu hoher Vorschub oder ungeeignete Werkstücke oder Materialien oder ein nicht geeignetes Einsatzwerkzeug können die Vibrationsbelastung und die Geräuschemission über den gesamten Arbeitszeitraum deutlich erhöhen.

Für eine genaue Abschätzung der tatsächlichen Schwingungs- und Geräuschbelastung sollten auch die Zeiten berücksichtigt werden, in denen das Gerät abgeschaltet ist oder zwar läuft, aber nicht tatsächlich in Gebrauch ist. Dies kann die Schwingungs- und Geräuschbelastung über den gesamten Arbeitszeitraum deutlich reduzieren.

### Warnung:

- Sorgen Sie für eine regelmäßige und gute Wartung Ihres Werkzeugs
- Unterbrechen sie sofort den Betrieb des Werkzeugs beim Auftreten von übermäßiger Vibration!
- Ein ungeeignetes Einsatzwerkzeug kann übermäßige Vibrationen und Geräusche verursachen. Verwenden Sie nur geeignete Einsatzwerkzeuge!
- Legen Sie beim Arbeiten mit dem Gerät bei Bedarf genügend Pausen ein!

### Zubehör

Spannzangen für 1,0/1,5/2,0/2,4/3,0 und 3,2 mm Schäfte

Nur zum Gebrauch in trockenen Räumen



Schutzklasse II-Gerät



Gerät bitte nicht über den Hausmüll entsorgen



## Bedienung

### Vor Inbetriebnahme

Maschine auf einer standsicheren Unterlage sicher befestigen.

### Werkzeug in Spannzange einspannen, wechseln

#### Achtung!

Vor dem Werkzeugwechsel Netzstecker ziehen.

Das Festziehen der Überwurfmutter ohne eingelegten passenden Schaft beschädigt die Spannzange.

1. Stift 4 (Fig. 2) in die Bohrung einstecken und die Spindel blockieren.
2. Überwurfmutter (2) abschrauben.
3. Gewünschte Spannzange (3) mit passendem Einsatzwerkzeug (1) einführen und Überwurfmutter wieder festziehen.

#### Hinweis:

Alle Einsatzwerkzeuge so kurz wie möglich einspannen. Lang herausstehende Schäfte verbiegen leicht und verursachen schlechten Rundlauf.

### Werkzeug in Bohrfutter (nicht im Lieferumfang) einspannen, wechseln

#### Achtung!

Vor dem Werkzeugwechsel Netzstecker ziehen.

1. Bohrfutterschlüssel 2 (Fig. 3) in Bohrfutter (1) einstecken.

2. Bohrfutterschlüssel in Richtung "A" drehen, um Futter zu öffnen.

3. Werkzeug bis zum Anschlag in das Bohrfutter einsetzen.

4. Bohrfutterschlüssel in Richtung "B" drehen, um Futter zu schließen und Werkzeug festzuspannen.

### Bohrfutter aus- / einbauen

#### Hinweis:

Diese Tätigkeit ist notwendig, um die Spannzangen zu montieren.

#### Achtung!

Vor dieser Tätigkeit Netzstecker ziehen.

1. Stift 3 ( Fig. 4) in die Bohrung einstecken und Spindel blockieren.
2. Bohrfutterschlüssel (1) einstecken und Bohrfutter (2) ab- bzw. festschrauben.

### Spindeldrehzahl einstellen

#### Achtung!

Vor dieser Tätigkeit Netzstecker ziehen.

Gerät nicht ohne Schutzabdeckung in Betrieb nehmen.

#### Hinweis:

Kein zu hoher Anpreßdruck, die richtige und gleichmäßige Drehzahl bringt hohe Schnittleistung.

Riemenstellung "A" = 1.800/min

Riemenstellung "B" = 4.700/min

Riemenstellung "C" = 8.500/min

kleine Bohrer  $\varnothing$  = hohe Drehzahl,

große Bohrer  $\varnothing$  = niedrige Drehzahl.

1. Rändelschraube 1 (Fig. 5) herausdrehen und Deckel (2) nach oben abheben.



## **Achtung!**

*Bei nachfolgenden Arbeiten keine Gewalt anwenden, da sonst der Riemen zerstört werden kann.*

2. Riemenscheibe 1 (Fig. 6) in Richtung "A" drehen und Riemen leicht nach unten (oder oben) drücken, bis dieser lose ist.
3. Gelösten Riemen zuerst auf die gewünschte Stufe der Riemenscheibe (1) auflegen, dann durch Drehung der Spindel Riemen auf die gleiche Stufe der Motorspindel bringen.
4. Deckel wieder montieren.

## **Riemenspannung einstellen**

### **Achtung!**

*Vor dieser Tätigkeit Netzstecker ziehen.*

Gerät nicht ohne Schutzabdeckung in Betrieb nehmen.

1. Rändelschraube 1 (Fig. 7) herausdrehen und Deckel (2) nach oben abheben.
2. Beide Befestigungsschrauben 1 (Fig. 8) lösen und Motorspindel (2) verschieben, bis die erforderliche Spannung erreicht ist.
3. Befestigungsschrauben wieder festziehen.
4. Deckel wieder montieren.

### **Hinweis:**

*Riemen nur so stramm spannen, daß kein Schlupf vorhanden ist. Ein zu stramm gespannter Riemen verformt sich bei längerem Stillstand und reduziert die Motorleistung.*

## **Abstand zwischen Werkzeug und Werkstück einstellen**

### **Hinweis:**

*Vor jeder Arbeit Ausgangsstellung justieren.*

Dies durchführen, nachdem das Werkstück befestigt und der Bohrer eingespannt wurden.

1. Ausleger mit der Hand unterstützen, damit er nicht nach unten rutschen kann.

2. Beide Knebelschrauben (Fig. 9) lösen und Ausleger in der Höhe verschieben, bis der Abstand zwischen Bohrer und Werkstück ca. 2 bis 5 mm beträgt.

3. Klemmschrauben wieder fest anziehen.

## **Tiefenanschlagbegrenzung einstellen**

### **Hinweis:**

*Der Arbeitshub der Pinole beträgt maximal 30 mm. Er kann mit Hilfe der Tiefenskala nach unten begrenzt werden.*

1. Mit dem Bohrhebel die Pinole so weit absenken bis der Bohrer 1 (Fig. 10) das Werkstück berührt.
2. Klemmschraube (2) lösen.
3. Skalenzeiger (3) auf gewünschte Bohrtiefe (max. 30 mm) einstellen und Klemmschraube wieder festziehen.

## **Wartung**

---

### **Achtung!**

*Vor allen Wartungs- und Reinigungsarbeiten Netzstecker ziehen.*

Führung der Pinole (Fig. 11) alle 10 Betriebsstunden mit einigen Tropfen guten Maschinenöls schmieren.

Nach der Benutzung Maschine mit einem Handfeger oder einem Pinsel von allen Spänen gründlich säubern.

Maschine regelmäßig mit einem Lappen vom anhaftendem Schmutz befreien.

Bei längerem Stillstand Antriebsriemen demontieren damit er sich nicht verformt und unruhigen Lauf verursacht.

## **Wartung, Reinigung und Pflege**

---

### **Achtung!**

**Vor jeglicher Einstellung, Instandhaltungsmaßnahme oder Instandsetzung Netzstecker ziehen!**

### **Hinweis:**

Jedes Gerät wird beim Arbeiten durch Staub verunreinigt. Pflege ist daher unerlässlich. Für eine lange Lebensdauer sollten Sie das Gerät allerdings nach jedem Gebrauch mit einem weichen Lappen oder Pinsel reinigen.

Dabei darf milde Seife oder eine anderes geeignetes Reinigungsmittel benutzt werden. Lösungsmittel- oder alkoholhaltige Reinigungsmittel (z. B. Benzin, Reinigungsalkohole etc.) sind zu vermeiden, da diese die Kunststoffgehäuseschalen angreifen könnten.

Halten Sie die Öffnungen, die für die Kühlung des Motors notwendig sind, immer frei von Staub und Schmutz.

### **Zubehör**

Für nähergehende Informationen zum Zubehör fordern Sie bitte unseren Geräte-Katalog unter der im Garantiehinweis auf der letzten Seite angegebenen Adresse an.

### **Bitte beachten Sie generell:**

Proxxon-Einsatzwerkzeuge sind zum Arbeiten mit unseren Maschinen konzipiert und damit optimal für die Verwendung mit diesen geeignet.

Wir übernehmen bei der Verwendung von Einsatzwerkzeugen von Fremdfabrikaten keinerlei Gewährleistung für die sichere und ordnungsgemäße Funktion unserer Geräte!

### **Service-Hinweis**

Bitte beachten Sie:

Die Netzzuleitung darf nur von unserer Proxxon-Serviceabteilung oder einer qualifizierten Fachkraft ersetzt werden!

## **EG Konformitätserklärung**

Name und Anschrift des Herstellers:

PROXXON S.A.

6-10, Häreberg, L-6868 Wecker

Produktbezeichnung: TBM 220  
Artikel Nr.: 28128

Wir erklären in alleiniger Verantwortung, dass dieses Produkt mit den folgenden Richtlinien und normativen Dokumenten übereinstimmt:

**EU-EMV-Richtlinie** 2014/30/EU

EN 55014-1:2017  
EN 55014-2:2015  
EN 61000-3-2:2014  
EN 61000-3-3:2013

**EU-Maschinenrichtlinie** 2006/42/EG

EN 62841-1:2015

Datum: 18.02.2021



Dipl.-Ing. Jörg Wagner

PROXXON S.A.

Geschäftsbereich Gerätesicherheit

Der CE-Dokumentationsbevollmächtigte ist identisch mit dem Unterzeichner.

## **Foreword**

Dear customer!

The PROXXON Bench drill TBM 220 is a precisely working and powerful machine.

This manual comprises:

- safety regulations
- operating instructions and
- spare parts list.

Please note!

Using this manual will

- **help you** to understand the machine,
- **avoid** malfunctions caused by faulty operation,
- **increase** the lifetime of the machine.

Always keep this manual close at hand.

Do not operate the equipment unless you are fully familiar with it. Follow the instructions.

PROXXON will not assume liability for safe functioning

- if the unit is used in a way that does not comply with the usual modes of operation,
- if it is used for purposes other than those mentioned in this manual,
- if the safety regulations are not observed.

No warranty claims can be lodged for damage resulting from

- operating errors,
- insufficient maintenance.

Please observe the safety regulations for your own safety.

Use only genuine PROXXON spare parts.

We reserve the right for technical modifications without prior notification.

We wish you much success with your new machine.

## **Safety regulations**

### **Attention !**

Read all safety warnings and instructions.

Failure to follow all safety warnings and instructions listed below may result in electric shock, fire and/or serious injury.

**KEEP ALL SAFETY WARNINGS AND INSTRUCTIONS FOR THE FUTURE !**



- Keep the working area clean and tidy.
- Do not wear any loose clothes or jewellery.
- Do not work with the machine if you are not feeling well, if you are tired or not concentrated or if you are under the influence of alcohol.
- Do not use electrical tools in rain, under wet conditions or in the vicinity of inflammable liquids or gases.
- Protect the power cable against heat and being cut.
- Before starting to work fasten the drill bench to a solid work top.
- Clamp and fasten the work piece securely.
- Before starting to work check the machine for any obvious faults. Replace damaged parts.
- Keep children away from the working area.
- Wear protective goggles.
- Do not overload the machine.
- Store the machine in a locked up room out of the reach of children when not in use.
- Replace blunt tools.
- Clean the machine thoroughly after work.
- Remove drilling and milling chips only with hand broom or a brush.
- Do not brake the drilling spindle with your hand.
- Always disconnect the power cable if the machine is not in use, when changing tools or in case of repairs.
- Repairs in the electrical system should only be carried out by an electrician.
- Use only accessories and spare parts which are mentioned in this manual or which are recommended by the manufacturer.

## Legend

---

- 1 Fastening screw for machine cover
- 2 Drill feed lever
- 3 Handle screw for height adjustment
- 4 Drill column
- 5 Power cable
- 6 Adjustable stop
- 7 Drill table
- 8 Spigot nut
- 9 Depth scale
- 10 ON-OFF switch

## Description of the machine

---

The PROXXON - bench drill TBM 220 is an ideal machine for high precision drilling work.

This machine offers:

- Precisely machined work table made of high quality, aluminium die cast with reinforcement webs.
- Fixed stop with scale.
- Strong, chromium coated steel column.
- Treble torque in the low speed range.
- Drilling spindle running in three high quality precision ball bearings without any clearance.
- Spindle end suitable for clamping jaws or 38" drill chuck.

## Technical data

---

### Dimensions

Throat (inner face of column to middle of drill chuck)	140 mm
max. space table surface - spindle end	140 mm
Quill feed	30 mm

### Motor

Voltage:	230 V, 50/60 Hz
Power:	85 Watt KB 10 min
Idle speed of spindle:	1.800, 4.700, 8.500 rpm

Noise development:  $\leq 70$  dB (A)

General measuring uncertainty  $K=3$  dB

## Noise/vibration information

The information on vibration and noise emission has been determined in compliance with the prescribed standardised and normative measuring methods and can be used to compare electrical devices and tools with each other.

These values also allow a preliminary evaluation of the loads caused by vibration and noise emissions.

### Warning!

Depending on the operating conditions while operating the device, the actually occurring emissions could differ from the values specified above!

Please bear in mind that the vibration and noise emission can deviate from the values given in these instructions, depending on the conditions of use of the tool. Poorly maintained tools, inappropriate working methods, different work pieces, too high a feed or unsuitable work pieces or materials or unsuitable bits and cutters (here: saw blade) can significantly increase the vibration load and noise emission across the entire work period.

To more accurately estimate the actual vibration and noise load, also take the times into consideration where the device is switched off, or is running but is not actually in use. This can clearly reduce the vibration and noise load across the entire work period.

### Warning:

- Ensure regular and proper maintenance of your tool
- Stop operation of the tool immediately if excessive vibration occurs!
- Unsuitable bits and cutters can cause excessive vibration and noises. Only use suitable bits and cutters!
- Take breaks if necessary when working with the device!

### Accessories

Clamping jaws for 1,0/1,5/2,0/2,4/3,0 and 3,2 mm shanks

For use in dry environments only



Protection class II device



Please do not dispose off the machine!



## Operation

---

### Before operation

Fasten the machine securely on a strong base.

### Clamping, changing the tool

#### Attention!

*Pull the mains plug out before changing tools.*

Tightening the spigot nut without inserting a suitable shank will damage the clamping jaw.

1. Insert the pin 4 (Fig. 2) into the bore and block the spindle.
2. Unscrew the spigot nut (2).
3. Insert the required clamping jaw (3) with the appropriate tool (1) and retighten the spigot nut.

#### Note:

*Clamp all tools as short as possible. Extremely protruding shanks will bend and cause eccentric rotation.*

### Clamping, changing tools with the drill chuck (not included)

#### Attention!

*Pull the mains plug out when changing tools.*

1. Insert the drill chuck key 2 (Fig. 3) into the drill chuck (1).
2. Turn the drill chuck key in direction "A" to open the drill chuck.
3. Insert the tool into the drill chuck until it bottoms.
4. Turn the drill chuck key in direction "B" to close the drill chuck and to clamp the tool.

### Removing and installing the drill chuck

#### Note:

*This must be done to install the clamping jaws.*

#### Attention!

*Pull the mains plug out beforehand.*

1. Insert the pin 3 ( Fig. 4) into the bore and block the spindle.
2. Insert the drill chuck key (1) and unscrew or tighten the drill chuck. (2).

### Adjusting the spindle speed

#### Attention!

*Pull the mains plug out beforehand.*

Do not use the machine without protective covering.

#### Note:

High performance is not achieved by high feeding speed, but correct and uniform rotary speed.

Belt position "A" = 1.800 rpm

Belt position "B" = 4.700 rpm

Belt position "C" = 8.500 rpm

small drill  $\varnothing$  = high speed

big drill  $\varnothing$  = low speed.

1. Unscrew the knurled screw 1 (Fig. 5) and lift the cover (2) off.

#### Attention!

*Work careful to avoid damage to the belt.*

2. Turn the belt pulley 1 (Fig. 6) in direction "A" and press the belt slightly down (or up) until it comes loose.
3. Place the loose belt first on the required pulley (1) then turn the spindle and force the belt on the corresponding disc on the motor spindle.
4. Reinstall the cover.

### Adjusting the belt tension

#### Attention!

*Pull the mains plug out beforehand.*

Do not use the machine without the protective cover.

1. Unscrew the knurled screw 1 (Fig. 7) and lift the cover (2) off.
2. Loosen both fastening screws 1 (Fig. 8) and displace the motor spindle (2) until the required tension is achieved.
3. Retighten the fastening screws.
4. Reinstall the cover.

**Note:**

*Tighten the belt only so far that the slippage is eliminated. A too tight belt will deform during a longer period of rest, which reduces the power of the motor.*

## Adjusting the distance between tool and work piece

**Note:**

*Always adjust the initial position before starting work.*

Perform this work after clamping work piece and drill.

1. Support the drill head with your hand against slipping down.
2. Loosen both handle screws (Fig. 9) and adjust the height of the drill head until the distance between drill and work piece is approx. 2 to 5 mm.
3. Retighten the clamping screws.

## Adjusting the depth stop

**Note:**

*The working stroke of the quill is max. 30 mm. With the depth scale it can be limited downwards.*

1. Use the drill feed lever to lower the quill until the drill 1 (Fig. 10) touches the work piece.
2. Loosen the clamping screw (2).

3. Adjust the scale pointer (3) to the required drilling depth (max. 30 mm) and retighten the clamping screw.

## Maintenance

---

**Attention!**

*Always pull the mains plug out before starting maintenance or cleaning work.*

Lubricate the quill guide (Fig. 11) every 10 operating hours with a few drops of high quality machine oil.

After working with the machine remove all chips with a suitable hand broom or brush.

Clean the machine regularly with a cloth from all dirt.

If the machine is not going to be used for a longer period of time remove the drive belt to avoid deformation and erratic running.

## Maintenance, cleaning and care

---

**Attention!**

**Disconnect the mains plug prior to every adjustment, maintenance measure or repair!**

**Note:**

Every device is dirtied by dust when working. Cleaning is therefore essential. To ensure a long service life, however, the machine should be cleaned with a soft cloth or brush after each use. Mild soap or other suitable cleaning agent may be used in this context. Solvents or cleaning agents containing alcohol (e.g. petrol, cleaning alcohols, etc.) should be avoided, since these can attack plastic casings.

The apertures required for cooling the motor must always be kept free of dust and dirt.

### Accessories

For more detailed information on accessories, please request our device catalogue from the address specified on the last page in the warranty information.

### Please note in general:

Proxxon bits and cutters have been designed to work with our machines, which makes them optimal for their use.

We will not assume any liability whatsoever for the safe and proper function of our devices when using third-party bits and cutters!

#### **Service note**

Please note: The mains power input may only be replaced by our Proxxon Service Department or a qualified specialist!

### **EC Declaration of Conformity**

Name and address of the manufacturer:

PROXXON S.A.  
6-10, Hårebiërg  
L-6868 Wecker

Product designation: TBM 220  
Article No.: 28128

In sole responsibility, we declare that this product conforms to the following directives and normative documents:

**EU EMC Directive**                      **2014/30/EU**  
EN 55014-1:2017  
EN 55014-2:2015  
EN 61000-3-2:2014  
EN 61000-3-3:2013

**EU Machinery Directive**            **2006/42/EU**  
EN 62841-1:2015

Date: 18.02.2021



Dipl.-Ing. Jörg Wagner

PROXXON S.A.  
Machine Safety Department

The CE document authorized agent is identical with the signatory.

## Préface

Cher client!

La perceuse sur table TBM 220 de PROXXON est une machine précise et puissante.

Ce mode d'emploi contient:

- prescriptions de sécurité,
- utilisation et entretien,
- liste des pièces de rechange.

### Observations!

L'utilisation de ces instructions

- vous **facilite** l'apprentissage avec l'appareil,
- **évite** des perturbations par une utilisation incorrecte
- **prolonge** la durée de vie de votre appareil.

Garder cette notice à portée de la main.

N'utiliser votre appareil qu'après avoir lu et sous respect de ces instructions.

PROXXON décline toute responsabilité:

- lors d'une utilisation non conforme au service usuel,
- lors d'une utilisation non mentionnée dans ces instructions,
- lors du non-respect des instructions de sécurité.

Vous perdez vos droits de garantie en cas

- d'une faute d'utilisation,
- d'un entretien insuffisant.

Observez les consignes de sécurité pour votre sécurité personnelle.

N'utilisez que des pièces d'origine PROXXON.

Tous droits de modifications réservés.

Nous vous souhaitons beaucoup de succès avec votre appareil.

## Consignes de sécurité

### Attention!

Il faut lire l'intégralité de ces instructions.

Le non-respect des instructions énumérées ci-après peut entraîner une décharge électrique, une incendie et/ou des graves blessures. **CONSERVER PRÉCIEUSEMENT CES INSTRUCTIONS !**



- Garder l'emplacement de travail ordonné.
- Ne pas porter des vêtements larges ou des bijoux durant les travaux avec des outils en rotation.
- Ne pas travailler si vous sentez mal, si vous êtes fatigué ou déconcentré ou si vous avez bu de l'alcool.
- Ne pas utiliser les appareils électriques en cas de pluie, dans un environnement humide ou à proximité de liquides ou de gaz inflammables.
- Protéger le câble d'alimentation contre la chaleur et des arêtes tranchantes.
- La machine doit être vissée sur un support solide avant d'être mise en service.
- Fixer ou bloquer la pièce à usiner de manière sûre.
- Vérifier l'état de l'appareil avant de l'utiliser et échanger les pièces défectueuses.
- Tenir les enfants éloignés de l'emplacement de travail.
- Porter toujours des lunettes de protection.
- Ne pas surcharger le machine.
- Ranger les outils non utilisés dans un endroit clos à l'abri des enfants.
- Echanger les outils émoussés.
- Nettoyer soigneusement l'appareil après son utilisation.
- Les copeaux ne doivent uniquement être enlevés à l'aide d'un pinceau ou d'une balayette.
- Ne jamais freiner le mandrin avec les mains.
- Débrancher impérativement l'appareil lorsqu'il n'est pas utilisé, avant l'entretien, l'échange d'un outil et les réparations.
- Ne faire effectuer les réparations des parties électriques que par un spécialiste.
- N'utiliser que les accessoires et les pièces de rechange recommandés dans ce manuel.



## **Légende**

---

- 1 Vis de fixation du capot
- 2 Levier de perçage
- 3 Manette de blocage, réglage de la hauteur
- 4 Colonne de perçage
- 5 Câble du secteur
- 6 Butée réglable
- 7 Table de perçage
- 8 Ecrou-raccord
- 9 Vernier
- 10 Interrupteur principal

## **Description de la machine**

---

La perceuse sur table TBM 220 de PROXXON est la machine idéale pour le perçage de grande précision.

La machine dispose des avantages suivants :

- Table de perçage à nervures, rectifiée, en aluminium moulé sous pression.
- Butée réglable avec vernier.
- Colonne massive en acier chromé.
- Couple de rotation triple à régimes bas.
- Mandrin logé sans jeu dans trois roulements à billes de haute qualité.
- Broche pour l'adaptation de pinces en acier ou mandrin de 3/8".

## **Caractéristiques techniques**

---

### **Dimensions**

Distance de l'axe de la broche au bâti 140 mm

Distance maxi.

surface de la table - broche 140 mm

Avance de la broche 30 mm

### **Moteur**

Tension : 230 V, 50/60 Hz

Puissance : 85 Watt  
KB 10 min

Vitesse de rotation à vide de la broche : 1.800, 4.700, 8.500 tr/min

Niveau sonore : ≤ 70 dB (A)

Incertitude générale de mesure K=3 dB

## **Informations bruits et vibrations**

Les informations au sujet des vibrations et des émissions sonores ont été réunies en conformité avec les procédés de mesure standardisés prescrits par les normes applicables, et peuvent être consultées en vue d'établir une comparaison mutuelle entre les appareils électriques et les outils.

Ces valeurs autorisent également une évaluation provisoire des nuisances dues aux vibrations et aux émissions sonores.

### **Attention !**

En fonction des conditions d'utilisation, les émissions sonores produites par l'appareil peuvent diverger des valeurs présentées ci-dessus !

Veillez considérer que, suivant les conditions d'emploi de l'outil, les vibrations et les émissions de bruits réelles peuvent diverger des valeurs reportées dans ce manuel. Les outils mal entretenus, les procédés de travail inappropriés, les pièces d'usinage de nature différente, une avance trop forte, les pièces d'usinage ou les matériaux inappropriés, ainsi qu'un outil interchangeable lui aussi inapproprié, peuvent augmenter sensiblement les nuisances dues aux vibrations et aux émissions sonores pendant toute la durée du travail.

Pour une estimation exacte des nuisances réelles dues aux vibrations et au bruit, il faut également tenir compte des périodes pendant lesquelles l'appareil est éteint ou est allumé mais non utilisé. Cela peut permettre de réduire sensiblement les nuisances dues aux vibrations et aux émissions sonores pendant toute la durée du travail.

### **Mise en garde :**

- Veillez à bien entretenir régulièrement votre outil.
- Interrompez immédiatement l'utilisation de l'outil lorsque des vibrations excessives apparaissent !
- Un outil interchangeable inapproprié peut provoquer des vibrations et bruits excessifs. Utilisez uniquement des outils interchangeables appropriés !
- Faites des pauses suffisantes lorsque vous travaillez avec l'appareil !

### **Accessoires**

Pinces pour tiges de 1,0/1,5/2,0/2,4/3,0 et 3,2 mm

Pour une utilisation dans un endroit sec uniquement



Appareil de catégorie de protection II



Ne pas jeter la machine avec les ordures ménagères!



## Utilisation

---

### Avant la mise en service

Fixer la machine sur un support stable.

### Serrage de l'outil dans la pince ; échange

#### Attention !

*Retirer la fiche du secteur avant de procéder au serrage ou à l'échange de l'outil.*

Le serrage de l'écrou-raccord sans tige appropriée endommage la pince.

1. Introduire la tige 4 (Fig. 2) dans l'orifice et bloquer la broche.
2. Dévisser l'écrou-raccord (2).
3. Introduire la pince (3) et l'outil (1) nécessités puis resserrer l'écrou-raccord.

#### Remarque :

*Introduire les outils aussi loin que possible dans la pince. Des tiges longues peuvent facilement se tordre et l'outil est ensuite excentré.*

### Serrage de l'outil dans le mandrin (ne fait pas partie de la livraison) ; échange

#### Attention !

*Retirer la fiche du secteur avant de procéder au serrage ou à l'échange de l'outil.*

1. Introduire la clé 2 (Fig. 3) dans le mandrin (1).
2. Tourner la clé dans le sens "A" pour ouvrir le mandrin.
3. Introduire l'outil jusqu'en butée dans le mandrin.
4. Tourner la clé dans le sens "B" pour fermer le mandrin et serrer l'outil.

### Dépose, repose du mandrin

#### Remarque :

*Ces opérations sont nécessaires pour pouvoir monter les pinces.*

#### Attention !

*Retirer la fiche du secteur avant de procéder aux opérations.*

1. Introduire la tige 3 (Fig. 4) dans l'orifice et bloquer la broche.
2. Introduire la clé (1) et dévisser ou visser le mandrin (2).

### Réglage de la vitesse de rotation

#### Attention !

*Retirer la fiche du secteur avant de procéder aux opérations.*

Ne pas mettre la machine en service avec le capot déposé.

#### Remarque :

*Ne pas exercer une pression trop forte sur la pièce à percer. Une vitesse de rotation appropriée et régulière garantit les meilleurs résultats.*

Position de courroie "A" = 1.800 tr/min

Position de courroie "B" = 4.700 tr/min

Position de courroie "C" = 8.500 tr/min

forets à petit Ø = régime élevé,

forets à grand Ø = régime réduit.

1. Dévisser la vis moletée 1 (Fig. 5) puis retirer le capot (2) vers le haut.

#### Attention !

*Ne pas effectuer les opérations suivantes avec violence, sinon la courroie risque de casser.*

2. Tourner la poulie 1 (Fig. 6) dans le sens "A" et pousser la courroie légèrement vers le bas (ou vers le haut) jusqu'à ce qu'elle soit détendue.

3. Placer tout d'abord la courroie au régime désiré sur la poulie (1) puis en tournant la poulie, placer la courroie sur le même régime de la poulie d'entraînement.
4. Remettre le capot en place.

## Réglage de la tension de la courroie

### Attention!

*Retirer la fiche du secteur avant de procéder aux opérations.*

Ne pas mettre la machine en service avec le capot déposé.

1. Dévisser la vis moletée 1 (Fig. 7) puis retirer le capot (2) vers le haut.
2. Desserrer les deux vis de fixation 1 (Fig. 8) et déplacer la broche du moteur (2) jusqu'à ce que la courroie est à nouveau correctement tendue.
3. Resserrer les vis de fixation.
4. Remettre le capot en place.

### Remarque :

*Ne tendre la courroie de sorte qu'elle ne patine pas. Une courroie trop tendue se déforme et diminue la puissance du moteur.*

## Réglage de la distance entre l'outil et la pièce

### Remarque :

*Régler la position avant chaque travail.*

Effectuer cette opération après avoir fixé l'outil dans le mandrin ou la pince et la pièce sur la table.

1. Caler la tête de perçage avec la main pour empêcher qu'elle ne s'abaisse d'elle-même.
2. Desserrer les deux manettes (Fig. 9) et régler la hauteur de la tête de sorte que la distance entre l'outil et la pièce soit d'env. 2 à 5 mm.
3. Resserrer les manettes.

## Réglage de la butée de profondeur

### Remarque :

*La course maximale de la broche est de 30 mm et peut être limitée à l'aide du vernier.*

1. Tirer le levier de perçage vers le bas jusqu'à ce que le foret (fig. 10) touche la pièce.
2. Desserrer la vis de blocage (2).
3. Régler la butée (3) à la profondeur de perçage désirée (maxi. 30 mm) puis resserrer la vis de blocage.

## Entretien

---

### Attention!

*Retirer la fiche du secteur avant de procéder à l'entretien.*

Lubrifier le guide de la broche (Fig. 11) toutes les 10 heures de service avec quelques gouttes d'huile pour machines.

Après l'utilisation, nettoyer soigneusement la machine avec un pinceau ou une balayette.

Essuyer régulièrement la poussière à l'aide d'un chiffon propre.

Si la machine n'est pas utilisée pour une période plus longue, déposer la courroie pour éviter qu'elle ne se déforme.

## Maintenance, nettoyage et entretien

---

### Attention!

**Retirer la fiche d'alimentation avant d'entamer tout travail de réglage, d'entretien ou de réparation !**

#### Indication :

Lors de travaux avec du bois, la poussière salit les appareils. Il convient donc de bien les entretenir. Pour lui conserver toute sa longévité, nettoyer toutefois l'appareil après chaque utilisation avec un chiffon doux ou un pinceau.

A cet effet, utiliser un savon doux ou tout autre produit nettoyant adapté. Eviter les solvants et autres produits de nettoyage contenant de l'alcool (p. ex.

essence, alcools de nettoyage, etc.) car ils pourraient attaquer les parties en plastique de l'appareil.

Toujours veiller à ce que les ouvertures nécessaires au refroidissement du moteur soient exemptes de poussière et d'encrassement.

#### **Accessoires**

Pour des informations plus précises sur les accessoires, demander notre catalogue Appareils auprès de l'adresse indiquée à la dernière page des informations de garantie.

#### **Voici une remarque générale :**

Les outils interchangeables Proxxon sont conçus pour travailler avec nos engins et sont, par conséquent, parfaits pour l'utilisation avec ceux-ci.

En cas d'utilisation d'outils interchangeables d'autres fabricants, nous déclinons toutes responsabilités quant à leur fonctionnement sûr et correct !

#### **Indication SAV**

Attention : Le câble d'alimentation ne doit être échangé que par le service SAV Proxxon ou un professionnel qualifié !

## **Déclaration de conformité CE**

Nom et adresse du fabricant :  
PROXXON S.A.  
6-10, Häreberg, L-6868 Wecker

Désignation du produit : TBM 220  
Article n° : 28128

Nous déclarons de notre seule responsabilité que ce produit répond aux directives et normes suivantes :

**Directive UE CEM** **2014/30/CE**  
EN 55014-1:2017  
EN 55014-2:2015  
EN 61000-3-2:2014  
EN 61000-3-3:2013

**Directive européenne relative  
aux machines** **2006/42/CE**  
EN 62841-1:2015

Date : 18.02.2021



Dipl.-Ing. Jörg Wagner

PROXXON S.A.  
Division sécurité des appareils

Le responsable de la documentation CE est identique au signataire.

## **Prefazione**

Egredi clienti!

Il trapano da banco PROXXON TBM 220 è un apparecchio preciso e potente.

Il presente manuale comprende:

- norme di sicurezza,
- istruzioni per l'uso e la manutenzione,
- lista parti di ricambio.

### **Nota bene!**

L'uso di questo manuale

- **Vi aiuta** nel conoscere la macchina,
- **contribuisce a evitare** inconvenienti dovuti ad un uso non appropriato della macchina,
- **contribuisce ad aumentare** la durata della macchina.

Tenete questo manuale sempre a portata di mano.

Usate questa macchina solo dopo aver letto attentamente questo manuale e in osservanza alle istruzioni ivi contenute.

La PROXXON non si assume alcuna responsabilità per il funzionamento sicuro della macchina

- se la macchina non viene usata nel modo normale,
- se viene impiegata per scopi diversi da quelli previsti in questo manuale,
- se non vengono osservate le norme di sicurezza.

Non avete diritti a garanzia in caso di:

- errori di comando,
- manutenzione insufficiente.

Per la propria sicurezza, osservate assolutamente le norme di sicurezza.

Utilizzate esclusivamente parti di ricambio originali PROXXON.

Ci riserviamo di apportare modifiche in conformità al progresso tecnico.

Vi auguriamo un buon lavoro con la Vostra macchina.

## **Norme di sicurezza**

### **Attenzione!**

Le seguenti istruzioni sono da leggere molto attentamente. Errori nel rispettare le seguenti istruzioni possono causare scossa elettrica, incendi e/o ferite gravi.

CONSERVARE CON CURA QUESTE ISTRUZIONI.



- Mantenere in ordine l'ambiente di lavoro.
- Non portare abbigliamento non aderente o gioielli quando lavorate con utensili rotanti.
- Non utilizzare questa macchina quando non Vi sentite bene, siete stanchi o non concentrati o quando avete bevuto alcool.
- Non esporre utensili elettrici alla pioggia; non usare utensili elettrici in ambienti umidi o in prossimità di liquidi o gas combustibili.
- Proteggere il cavo d'allacciamento da calore e spigoli vivi.
- Prima della messa in funzione la macchina deve essere fissata su un supporto solido.
- Fissare il pezzo in modo sicuro o bloccarlo.
- Controllare l'apparecchio in merito a danni prima di iniziare il lavoro, sostituire parti difettose.
- Tenere i bambini lontani dall'ambiente di lavoro.
- Portare occhiali di protezione.
- Non sovraccaricare la macchina.
- Conservare gli utensili inutilizzati in luogo chiuso a chiave non raggiungibile per i bambini.
- Sostituire gli utensili consumati.
- Pulire accuratamente la macchina dopo il lavoro.
- Togliere i trucioli di foratura e fresatura solo con una scopetta o un pennello.
- Non frenare mai il mandrino con la mano.
- Estrarre la spina di collegamento alla rete quando l'apparecchiatura non viene usata, prima di eseguire lavori di manutenzione, cambi di utensili o riparazioni.
- Far eseguire i lavori di riparazione sull'impianto elettrico solo da un esperto.
- Utilizzare solo gli accessori e le parti di ricambio raccomandati in questo manuale o dal produttore.

## Leggenda

- 1 Vite di fissaggio calotta di protezione
- 2 Leva di avanzamento
- 3 Vite ad alette regolazione dell'altezza
- 4 Colonna
- 5 Cavo di allacciamento
- 6 Arresto regolabile
- 7 Tavolo portapezzo
- 8 Ghiera
- 9 Scala della profondità
- 10 Interruttore

## Descrizione della macchina

Il trapano da banco PROXXON TBM 220 è un apparecchio ideale per forare con la massima precisione.

Questa macchina Vi offre le seguenti peculiarità:

- tavolo di lavoro spianato con la fresa in alluminio pressofuso di alta qualità fortemente nervato;
- arresto bloccabile con scala;
- massiccia colonna d'acciaio cromata;
- triplice coppia nel basso campo di velocità;
- mandrino supportato senza gioco da tre cuscinetti a sfere di precisione di alta qualità;
- estremità del mandrino per l'alloggiamento di pinze d'acciaio o mandrini portapunte da 3/8".

## Caratteristiche tecniche

### Dimensioni

Capacità (distanza dal filo interno colonna al centro mandrino)	140 mm
Distanza massima superficie tavolo - estremità mandrino	140 mm
Avanzamento canotto	30 mm

### Motore

Tensione:	230 V, 50/60 Hz
Potenza:	85 watt KB 10 min
Velocità a vuoto del mandrino:	1.800, 4.700, 8.500 giri/min
Rumorosità:	≤ 70 dB (A)
Imprecisione generale di misura	K=3 dB

## Informazioni sulla rumorosità e sulla vibrazione

Le informazioni sulle vibrazioni e la rumorosità sono state rilevate in conformità con le procedure di misurazione standardizzate e prescritte dalle normative e possono essere utilizzate per il confronto di apparecchi elettrici e di utensili.

Questi valori consentono anche una valutazione preliminare delle sollecitazioni causate dalle vibrazioni ed il rumore.

### Avvertenza!

In base alle condizioni di funzionamento durante l'utilizzo dell'apparecchio, le emissioni possono divergere da quelle indicate!

Si prega di considerare che le vibrazioni e la rumorosità possono divergere dai valori riportati nelle Istruzioni in base alle condizioni di utilizzo dell'utensile. Gli utensili sottoposti a scarsa manutenzione, procedure operative inadatte, pezzi da lavorare di diverso tipo, un avanzamento troppo elevato o pezzi, materiali o utensili non adatti possono aumentare notevolmente le vibrazioni e l'emissione di rumore per l'intera fase di lavoro.

Per una valutazione esatta del carico oscillante e della rumorosità è necessario considerare anche i tempi in cui l'apparecchio è spento oppure è in funzione, ma non è effettivamente in uso. Ciò può ridurre notevolmente le vibrazioni e della rumorosità per l'intera fase di lavoro.

### Avvertenza:

- Sottoporre il proprio utensile ad una manutenzione adeguata ad intervalli regolari
- Interrompere immediatamente il funzionamento dell'utensile nel caso in cui si verifichi una vibrazione eccessiva!
- Un utensile non adatto può causare vibrazioni e rumori eccessivi. Utilizzare solo utensili adatti!
- Durante l'utilizzo dell'apparecchio rispettare delle pause adeguate!

### Accessori

Pinze per codoli di 1,0/1,5/2,0/2,4/3,0 e 3,2 mm

Uso consentito solo in ambienti asciutti



Classe di protezione apparecchio II



Alla fine della vita dell'utensile non gettarlo nella spazzatura normale bensì nella apposita raccolta differenziata!



### Prima della messa in funzione

Fissare la macchina in modo sicuro su un supporto stabile.

### Montaggio dell'utensile nella pinza, cambio dell'utensile

#### Attenzione!

*Disinnestare la spina dalla presa elettrica prima di cambiare l'utensile.*

Il serraggio della ghiera senza che ci sia inserito un codolo adatto comporta danni alla pinza.

1. Infilare la spina 4 (fig. 2) nel foro e bloccare il mandrino.
2. Svitare la ghiera (2).
3. Introdurre la pinza desiderata (3) con l'utensile inseribile adatto (1) e serrare di nuovo la ghiera.

#### Avviso:

*Montare tutti gli utensili inseribili in modo che sporgano il meno possibile. I codoli che sporgono troppo si piegano facilmente e comportano una minore concentricità.*

### Montaggio dell'utensile nel mandrino portapunta (non compreso nella fornitura), cambio dell'utensile

#### Attenzione!

*Disinnestare la spina dalla presa elettrica prima di cambiare l'utensile.*

1. Infilare la chiave del mandrino 2 (fig. 3) nel mandrino (1).
2. Girare la chiave del mandrino in senso "A" per aprire il mandrino.
3. Introdurre l'utensile fino all'arresto nel mandrino.
4. Girare la chiave del mandrino in senso "B" per chiudere il mandrino e bloccare l'utensile.

### Smontaggio, montaggio del mandrino portapunta

#### Avviso:

*Questa operazione è necessaria per montare le pinze.*

#### Attenzione!

*Disinnestare la spina dalla presa elettrica prima di eseguire questa operazione.*

1. Infilare la spina 3 (fig. 4) nel foro e bloccare il mandrino.
2. Infilare la chiave del mandrino (1) e svitare o serrare il mandrino (2).

### Regolazione del numero di giri del mandrino

#### Attenzione!

*Disinnestare la spina dalla presa elettrica prima di eseguire questa operazione.*

Non mettere l'apparecchio in funzione senza calotta di protezione.

#### Avviso:

*Non applicare una pressione eccessiva, solo il numero di giri giusto ed uniforme garantisce elevate prestazioni di taglio.*

Posizione della cinghia "A" = 1.800 giri/min

Posizione della cinghia "B" = 4.700 giri/min

Posizione della cinghia "C" = 8.500 giri/min

Piccoli Ø della punta = alto numero di giri,

Grandi Ø della punta = basso numero di giri.

1. Svitare la vite a testa zigrinata 1 (fig. 5) e togliere il coperchio (2) verso l'alto.

#### Attenzione!

*Non impiegare la forza nei lavori successivi poiché altrimenti la cinghia potrà subire danni.*

2. Girare la puleggia 1 (fig. 6) in senso "A" e spingere la cinghia leggermente verso il basso (o verso l'alto) finché essa non sia allentata.

3. Mettere la cinghia allentata prima sul gradino desiderato della puleggia (1) e portarla quindi sullo stesso gradino dell'albero del motore girando il mandrino.
4. Rimontare il coperchio.

## Regolazione della tensione della cinghia

### Attenzione!

*Disinnestare la spina dalla presa elettrica prima di eseguire questa operazione.*

Non mettere l'apparecchio in funzione senza calotta di protezione.

1. Svitare la vite a testa zigrinata 1 (fig. 7) e togliere il coperchio (2) verso l'alto.
2. Allentare entrambe le viti di fissaggio 1 (fig. 8) e spostare l'albero del motore (2) finché non sia raggiunta la tensione necessaria.
3. Serrare di nuovo le viti di fissaggio.
4. Rimontare il coperchio.

### Avviso:

*Tendere la cinghia solo finché non ci sia più nessuno slittamento. Una cinghia tesa eccessivamente si deformerà in caso di tempi di fermo più lunghi riducendo la potenza del motore.*

## Regolazione della distanza tra l'utensile e il pezzo

### Avviso:

*Prima di lavorare con la macchina registrare sempre la posizione di partenza.*

Eseguire questa operazione dopo che il pezzo è stato fissato e la punta è stata montata.

1. Sostenere il braccio con la mano affinché non possa scivolare verso il basso.
2. Allentare entrambe le viti ad alette (fig. 9) e spostare il braccio in altezza finché la distanza tra la punta e il pezzo è di circa 2-5 mm.
3. Serrare di nuovo le viti di arresto.

## Regolazione della delimitazione dell'arresto di profondità

### Avviso:

*La corsa di lavoro massima del canotto è di 30 mm. Essa può essere delimitata verso il basso mediante la scala della profondità.*

1. Abbassare il canotto con la leva di avanzamento finché la punta 1 (fig. 10) tocca il pezzo.
2. Allentare la vite d'arresto (2).
3. Impostare l'indice della scala (3) sulla profondità di foratura desiderata (max. 30 mm) e serrare di nuovo la vite d'arresto.

## Manutenzione

---

### Attenzione!

*Disinnestare la spina dalla presa elettrica prima di eseguire lavori di manutenzione e pulizia.*

Lubrificare la guida del canotto (fig. 11) ogni 10 ore di funzionamento con alcune gocce di un buon olio per macchine.

Pulire la macchina dopo l'uso accuratamente da tutti i trucoli mediante una scopetta o un pennello.

Pulire la macchina regolarmente dalla sporcizia mediante un panno.

In caso di tempi di fermo più lunghi smontare la cinghia di trasmissione affinché non subisca deformazioni causando un funzionamento irregolare.

## Manutenzione, cura e pulizia

---

### Attenzione!

**Prima della regolazione, manutenzione o riparazione estrarre la spina di rete!**

### Avvertenza:

Qualsiasi apparecchio a contatto con il legno si sporca di polvere. La cura pertanto è indispensabile. Tuttavia per garantire una lunga durata dell'apparecchio è necessario dopo ogni impiego pulirlo con un panno morbido o un pennello. Per tale operazione è possibile usare del sapone



delicato o un altro detergente adatto. Evitare solventi o detersivi contenenti alcool (ad es. benzina, alcool detersivi ecc.) poiché potrebbero attaccare il rivestimento in plastica dell'alloggiamento.

Le aperture per il raffreddamento del motore devono essere sempre prive di polvere ed impurità.

### Accessori

Per maggiori informazioni sui nostri accessori, si prega di richiedere il nostro catalogo scrivendo all'indirizzo riportato all'ultima pagina della garanzia.

In generale si prega di rispettare quanto segue: Gli utensili di impiego Proxxon sono realizzati per operare con le nostre macchine e pertanto indicati in modo ottimale per il loro utilizzo.

In caso di utilizzo di altre marche, non ci assumiamo alcuna responsabilità per un funzionamento sicuro e corretto dei nostri apparecchi!

### Assistenza

Nota: Il cavo di alimentazione può essere sostituito solo dal nostro reparto di assistenza Proxxon o da personale qualificato!

## Dichiarazione di conformità CE

Nome ed indirizzo del produttore:  
PROXXON S.A.  
6-10, Härebierg, L-6868 Wecker

Denominazione prodotto: TBM 220  
N. articolo: 28128

Dichiariamo sotto la propria esclusiva responsabilità, che il prodotto è conforme alle seguenti direttive e documenti normativi:

**Direttiva CEE-CEM**                      **2014/30/CEE**  
EN 55014-1:2017  
EN 55014-2:2015  
EN 61000-3-2:2014  
EN 61000-3-3:2013

**Direttiva sui macchinari UE 2006/42/UE**  
EN 62841-1:2015

Data: 18.02.2021



Ing. Jörg Wagner

PROXXON S.A.  
Reparto sicurezza machine

Il rappresentante della documentazione CE è identico al sottoscritto.

## Prólogo

¡Estimado cliente!

La taladradora de mesa PROXXON TBM 220 es una máquina exacta y potente.

Las presentes instrucciones contienen:

- instrucciones de seguridad
- el manejo y mantenimiento
- lista de piezas de recambio

### Por favor, observan!

El uso de las presentes instrucciones

- **facilita** de llegar a conocer la máquina
- **evita** fallos debidos al manejo erróneo
- **augmenta** la duración de su máquina.

Tengan estas instrucciones siempre al alcance de la mano.

La máquina debe manejarse únicamente con concimientos exactos, y siempre bajo observación de las presentes instrucciones.

La casa PROXXON no se responsabiliza para el funcionamiento seguro de la máquina

- en caso de un manejo que no corresponde a la utilización normal,
- en caso de aplicaciones distintas a las mencionadas en estas instrucciones,
- en caso de no observar las instrucciones de seguridad.

No tienen derechos a garantía en caso de

- fallos en el manejo,
- mantenimiento insuficiente.

Imprescindiblemente deben observar las instrucciones de seguridad para su propia seguridad.

Únicamente deben utilizarse piezas de recambio de la casa PROXXON.

Reservamos el derecho de desarrollos ulteriores en el sentido del avance técnico.

Les deseamos mucho éxito con su máquina.

## Normas de seguridad

### ¡Atención!



Se deben leer todas las instrucciones. El incumplimiento de las instrucciones detalladas a continuación podrá dar lugar a descargas eléctricas, incendios y/o lesiones graves. CONSERVE BIEN ESTAS INSTRUCCIONES.

- Evite el desorden en el ámbito de trabajo.
- No use joyas, corbata o ropa suelta. Si tiene el pelo largo, use una protección adecuada.
- No trabaje con esta máquina si no se siente bien, si está cansado o no está concentrado o si ha bebido alcohol.
- No use herramientas eléctricas bajo la lluvia, en un ambiente húmedo, en las cercanías de líquidos inflamables o de gases.
- Proteja el cable de conexión contra el calor y cantos cortantes.
- Atornille fuertemente la máquina en una placa de asiento antes de usarla.
- Fije o apriete de forma segura la pieza por elaborar.
- Antes del uso, controle la máquina respecto a averías; cambie las piezas averiadas.
- Mantenga alejados a los niños del ámbito de trabajo.
- Use siempre gafas de protección.
- No sobrecargue la máquina.
- Guarde la máquina al no usarla en un lugar cerrado con llave, lejos del alcance de los niños.
- Cambie a tiempo las herramientas romas.
- Limpie esmeradamente la máquina después del trabajo.
- Retire las virutas de taladrado o de fresado sólo con un cepillo o un pinsel.
- No frene jamás el husillo del taladro con la mano.
- Saque el enchufe al no usar la máquina, antes de los trabajos de mantenimiento, cambio de herramienta a de reparaciones.
- Haga efectuar las reparaciones en la instalación eléctrica sólo por un perito.
- Use sólo los accesorios y las piezas de recambio recomendadas en estas instrucciones o por el fabricante.

## Leyenda

- 1 Tornillo de fijación de la cubierta
- 2 Palanca sensitiva
- 3 Tornillo de muletilla
- 4 Columna de perforación
- 5 Cable de unión
- 6 Tope regulable
- 7 Mesa de taladrado
- 8 Tuerca de racor
- 9 Escala de profundidad
- 10 Interruptor CON.-DESC.

## Descripción de la máquina

La taladradora de mesa PROXXON TBM 220 es una máquina ideal para taladrar con la mayor precisión.

Esta máquina le ofrece:

- Mesa de trabajo planeada con fresa de fundición de aluminio a presión, fuertemente nervada.
- Tope regulable con escala
- Columna de acero macizo, cromada
- Par de giro triple en el área inferior de velocidad.
- Husillo portabroca con tres rodamientos de precisión de alto valor, sin holgura.
- Final del husillo dispuesto para la toma de pinzas portapiezas de acero o de portabrocas de 3/8".

## Datos técnicos

### Medidas

Alcance	
Columna interior hasta centro del portabrocas	140 mm
Distancia máxima	
Superficie de la mesa - final del husillo	140 mm
Avance de la pinola	30 mm

### Motor

Tensión	230 V, 50/60 Hz
Potencia	85 V KB 10 min
rpm en vacío del husillo	1.800, 4.700, 8.500 rpm

Ruidos:	≤ 70 dB (A)
Inseguridad general de medición	K=3 dB

## Información sobre ruido/vibración

Las indicaciones sobre vibración y sobre la emisión de ruidos han sido determinadas en coincidencia con el procedimiento de medición estandarizado y normativamente prescrito y pueden ser utilizadas entre sí, para la comparación de dispositivos eléctricos y herramientas.

Estos valores permiten además una evaluación provisional de la carga por vibración y emisiones de ruido.

### ¡Advertencia!

¡Dependiendo de las condiciones de servicio durante la operación del aparato, las emisiones reales que se presenten pueden desviarse de los valores arriba indicados!

Tenga en cuenta que la vibración y la emisión de ruido puede desviarse de los valores mencionados en estas instrucciones, en función de las condiciones de uso de la herramienta. Herramientas deficientemente mantenidas, procedimientos de trabajo inapropiados, diferentes piezas, un avance excesivo o piezas o materiales inapropiados o una herramienta de inserción inapropiada pueden incrementar notablemente la carga de vibraciones y la emisión de ruido a través del periodo de tiempo completo.

Para la evaluación exacta de la carga efectiva de vibraciones y ruidos también deben ser considerados los tiempos en los que el dispositivo está desconectado o bien si está en marcha, pero no efectivamente en uso. Esto puede reducir notablemente la carga de vibración y ruido a través del periodo de trabajo completo.

### Advertencia:

- Cuide de un mantenimiento correcto y regular de su herramienta
- ¡Interrumpa inmediatamente el servicio de la herramienta al presentarse vibraciones excesivas!
- Una herramienta de inserción inapropiada puede causar vibraciones y ruidos excesivos. ¡Emplee únicamente herramientas de inserción adecuadas!
- ¡Al trabajar con el aparato realice suficientes pausas según necesidad!

### Accesorios

Pinza portapieza para vástagos de 1,0/1,5/2,0/2,4/3,0 y 3,2 mm.

Sólo para utilización en recintos secos



Aparato con clase de protección II



Por favor no deshacerse de esta maquina arrojandola a la basura!



## Manejo

### Antes de la puesta en servicio

Fije la máquina en una base de estabilidad segura.

### Fijar, cambiar la herramienta en la pinza portapiezas

#### ¡Atención!

*Antes de cambiar la herramienta, saque el enchufe de la red.*

El apretar la tuerca de racor sin la correspondiente espiga daña la pinza portapiezas.

1. Introduzca la clavija 4 (Fig. 2) en el taladro y bloquee el husillo.
2. Desatornille la tuerca de racor (2).
3. Introduzca la pinza portapieza deseada (3) con la herramienta intercambiable correspondiente (1) y vuelva a apretar la tuerca de racor.

#### Indicación:

*Sujete todas las herramientas intercambiables de la forma más corta posible. Los vástagos que sobresalen se doblan fácilmente y generan una mala marcha en redondo.*

### Sujetar y cambiar la herramienta en el portabrocas (no pertence al volumen de suministro)

#### ¡Atención!

*Antes de cambiar la herramienta, saque el enchufe de la red.*

1. Introduzca la llave del portabrocas 2 (Fig. 3) en el portabrocas (1).
2. Gire la llave del portabrocas hacia "A" para abrirlo.
3. Introduzca la herramienta hasta el tope en el portabrocas.
4. Gire la llave del portabrocas hacia "B" para cerrarlo y sujetar la herramienta.

### Desmontar y montar el portabrocas

#### Indicación:

*Este trabajo es necesario para montar las pinzas portapiezas.*

#### ¡Atención!

*Antes de efectuar este trabajo, saque el enchufe de la red.*

1. Introduzca la clavija 3 (Fig. 4) en el taladro y bloquee el husillo.
2. Introduzca la llave del portabrocas (1) y desatornille o apriete el portabrocas (2).

### Regular la velocidad del husillo

#### ¡Atención!

*Antes de efectuar este trabajo, saque el enchufe de la red.*

No ponga la máquina en servicio sin la cubierta de protección.

#### Indicación:

*No presione demasiado. La velocidad correcta y uniforme genera un alto rendimiento de corte.*

Correa en la posición "A" = 1.800 rpm

Correa en la posición "B" = 4.700 rpm

Correa en la posición "C" = 8.500 rpm

taladros de diámetro pequeño = alta velocidad

taladros de diámetro grande = baja velocidad

1. Desatornille el tornillo moleteado 1 (Fig. 5) y retire la tapa (2) hacia arriba.

## ¡Atención!

*No aplique fuerza en los trabajos siguientes puesto que se podría cortar la correa.*

2. Gire la polea de transmisión 1 (Fig. 6) hacia "A" y presionar la correa ligeramente hacia abajo (o hacia arriba) hasta que esté suelta.
3. Ponga primeramente la correa en el escalón deseado de la polea de transmisión (1) y girando el husillo, llevar la correa al mismo escalón del husillo del motor.
4. Vuelva a montar la tapa.

## Regular la tensión de la correa

### ¡Atención!

*Antes de efectuar este trabajo, saque el enchufe de la red.*

No ponga la máquina en servicio sin la cubierta de protección.

1. Desatornille el tornillo moleteado 1 (Fig. 7) y levante la tapa (2).
2. Suelte los dos tornillos de fijación 1 (Fig. 8) y desplace el husillo del motor (2) hasta que se alcance la tensión necesaria.
3. Vuelva a apretar los tornillos de fijación.
4. Monte de nuevo la tapa.

### Indicación:

*Tense la correa sólo hasta que no se deslice más. Una correa demasiado tensa se deforma al estar mucho tiempo parada y reduce el rendimiento del motor.*

## Ajustar la distancia entre la herramienta y la pieza por elaborar

### Indicación:

*Antes de cada trabajo, ajustar la posición inicial.*

Efectuar este trabajo después de haber fijado la pieza por elaborar y de haber tensado el taladro.

1. Apoye la pluma con la mano para que no pueda desplazarse hacia abajo.

2. Suelte los dos tornillos de muletilla (Fig. 9) y desplace la pluma en la altura hasta que la distancia entre el taladro y la pieza por elaborar sea de 2 a 5 mm.
3. Vuelva a apretar los tornillos de sujeción.

## Ajustar el límite del tope de profundidad

### Indicación:

*El recorrido de trabajo de la pinola es de 30 mm como máximo. El puede ser limitado hacia abajo con la ayuda de la escala de profundidad.*

1. Baje la pinola con la palanca sensitiva hasta que el taladro 1 (Fig. 10) toque la pieza por elaborar.
2. Suelte el tornillo de sujeción (2).
3. Ajuste el indicador de la escala (3) a la profundidad de taladrado desada (30 mm máx.) y vuelva a apretar el tornillo de sujeción.

## Mantenimiento

---

### ¡Atención!

*Saque el enchufe de la red antes de cada trabajo de mantenimiento y de limpieza.*

Lubrifique la guía de la pinola (Fig. 11) cada 10 horas de servicio con un buen aceite para máquinas.

Después del uso, limpie esmeradamente la máquina con un cepillo o un pincel de todas las virutas.

Limpie la máquina de forma regular con un trapo para quitarle la suciedad que se le ha pegado.

En caso de un tiempo de inactividad largo de la máquina, demonte la correa para que no se deforme y produzca un paso intranquilo.

## Mantenimiento, limpieza y conservación:

---

### ¡Atención!

**¡Antes de cualquier ajuste, medida de conservación o reparación, extraer la clavija de la red!**

### **Nota:**

Durante el trabajo con madera cada aparato se ensucia con madera o polvo. Por esta razón la limpieza es imprescindible. Para una larga vida útil debe limpiarse el aparato tras cada uso con un paño suave, o un pincel.

En este caso se puede emplear jabón u otro producto de limpieza apropiado. Se deben evitar los productos de limpieza con contenido de alcohol o disolventes (p.ej. bencina, alcoholes de limpieza, etc.), debido a que estos pueden atacar las envolturas plásticas de la carcasa.

Mantenga siempre las aberturas, que son necesarias para el enfriamiento del motor, limpias de polvo y suciedad.

### **Accesorios**

Para informaciones más detalladas sobre accesorios, solicite por favor nuestro catálogo de aparatos bajo la dirección indicada en la última página de la indicación de garantía.

### **Por favor, observe en general:**

Las herramientas de aplicación Proxxon están concebidas para trabajar en nuestras máquinas y de ese modo están óptimamente adaptadas para su empleo con ellas.

¡En caso de empleo de herramientas de aplicación de fabricantes externos no asumimos ningún tipo de garantía sobre un funcionamiento seguro y reglamentario de nuestros aparatos!

### **Indicación de servicio técnico**

Por favor, observe: La acometida de red solo puede ser sustituida por nuestro departamento de servicio técnico Proxxon o un profesional cualificado.

## **Declaración de conformidad CE**

Nombre y dirección del fabricante:  
PROXXON S.A.,  
6-10, Härebiërg, L-6868 Wecker

Denominación de producto: TBM 220  
Artículo N°: 28128

Declaramos bajo exclusiva responsabilidad, que este producto cumple las siguientes normas y documentos normativos:

**Directiva de compatibilidad  
electromagnética UE 2014/30/CE**  
EN 55014-1:2017  
EN 55014-2:2015  
EN 61000-3-2:2014  
EN 61000-3-3:2013

**Directiva de máquinas UE 2006/42/CE**  
EN 62841-1:2015

Fecha: 18.02.2021



Ing.Dipl. Jörg Wagner

PROXXON S.A.  
Campo de actividades:  
Seguridad de aparatos

El delegado para la documentación CE es idéntico con el firmante.

### Voorwoord

Geachte klant!

De PROXXON-tafelboormachine TBM 220 is een nauwkeurig werkend apparaat met een hoge prestatie.

De volgende instructie omvat:

- veiligheidsvoorschriften,
- bediening en onderhoud,
- lijst van reserveonderdelen.

#### Let op!

Het opvolgen van deze instructie

- **vergemakelijkt** het leren kennen van het apparaat,
- **vermijdt** storingen en ondeskundige bediening en
- **verlengt** de levensduur van uw apparaat.

Houd deze instructie steeds bij de hand.

Bedien deze machine alleen met preciese kennis en onder inachtname van deze instructie.

PROXXON is niet aansprakelijk voor het veilige functioneren van het apparaat

- bij toepassing die niet overeenkomt met het normale gebruik,
- bij andere gebruiksdoelen die niet in de instructie zijn genoemd,
- bij veronachtzamen van de veiligheidsvoorschriften.

Er bestaat geen aanspraak op garantie bij

- bedieningsfouten,
- onvoldoende onderhoud.

Let a.u.b. voor uw eigen veiligheid beslist op de veiligheidsvoorschriften.

Alleen originele PROXXON-onderdelen gebruiken.

Het recht op verdere technische ontwikkeling ligt geheel bij PROXXON.

Wij wensen u veel succes met uw apparaat.

## Veiligheidsvoorschriften

### Let op!



Al de aanwijzingen dienen gelezen te worden. Fouten bij de inachtneming van de onderstaande aanwijzingen kunnen elektrische schokken, brand en/of ernstige verwondingen veroorzaken.

**BEWAAR DEZE AANWIJZINGEN GOED!**

- Vermijd wanorde op de werkplaats.
- Draag geen sieraden, stropdas of wijde kleding. Als u lange haren hebt, draag een dienovereenkomstige hoofdbescherming.
- Werk niet met deze machine als u zich niet fit voelt, moe of ongeconcentreerd bent of als u alcohol hebt gedronken.
- Gebruik elektrische gereedschappen niet in de regen, in vochtige omgeving of in de buurt van brandbare vloeistoffen of gassen.
- Bescherm de aansluitkabel tegen hitte en scherpe kanten.
- De machine moet vóór ingebruikname veilig worden bevestigd.
- Bevestig of klem het werkstuk veilig vast.
- Controleer de machine vóór het gebruik op beschadigingen en vervang defecte onderdelen.
- Houd kinderen weg van de werkplaats.
- Draag altijd een veiligheidsbril.
- Vermijd overbelasting van de machine.
- Als u de machine niet gebruikt berg deze veilig voor kinderen in een gesloten ruimte op.
- Vervang na tijd botte gereedschappen.
- Reinig na het werk de machine grondig.
- Verwijder boor- en freesspaanders alleen met een veger of een kwast.
- Rem de boorspil nooit met de hand af.
- Trek de stekker uit het stopcontact wanneer de machine niet gebruikt wordt en vóór onderhoudswerkzaamheden, gereedschapsverwisseling of reparatie.
- Laat reparaties alleen door een vakman uitvoeren.
- Gebruik alleen onderdelen en reservedelen die in deze instructie of door de fabrikant worden aanbevolen.

### Legenda

- 1 Bevestigingsschroef voor beschermkap
- 2 Boorhefboom
- 3 Klemschroef voor de verandering van de hoogte

- 4 Boorkolom
- 5 Aansluitkabel
- 6 Verstelbare aanslag
- 7 Boortafel
- 8 Wartelmoer
- 9 Diepte-schaal
- 10 AAN-UIT-schakelaar

## **Beschrijving van de machine**

De PROXXON-tafelboormachine TBM 220 is het ideale gereedschap voor het boren met de grootste precisie.

Deze machine biedt u:

- Een vlak gefreesde werktafel van hoogwaardig, sterk geribd spuitgietaluminium.
- Een fixeerbare aanslag met schaal.
- Een massive, verchromde staalkolom.
- Drie toerentallen.
- Een boorspil met drie hoogwaardige, zonder speling geplaatste precisie-kogellagers.
- Een spileinde voor de opname van stalen spantangen of een 3/8" boorhouder.

## **Technische gegevens**

### **Afmetingen**

Uitlading (van kolom tot boorhouder, hart op hart)	140 mm
max. afstand tafelloppervlak - spileinde	140 mm
voeding van de spindel	30 mm

### **Motor**

Spanning:	230 V, 50/60 Hz
Vermogen:	85 Watt KB 10 min

Toerental van de onbelaste spil:	1.800, 4.700, 8.500/min
----------------------------------	-------------------------

Geluidsniveau:	≤ 70 dB (A)
----------------	-------------

Algemene meetafwijking	K=3 dB
------------------------	--------

### **Geluids-/trillingsinformatie**

De gegevens over trilling en geluidsemissie zijn in overeenstemming met de gestandaardiseerde

en normatief voorgeschreven meetmethode vastgesteld en kunnen in vergelijking met elektrische apparaten en machines bij elkaar worden genomen.

Met deze waarden kan een voorlopige beoordeling van de belastingen door trilling en geluidsemissies worden gemaakt.

### **Waarschuwing!**

Afhankelijk van de bedrijfsvoorwaarden tijdens de werking van de machine kunnen de werkelijk optredende emissies afwijken van de bovengenoemde waarden!

Bedenk dat de trilling en de geluidsemissie afhankelijk van de gebruiksvoorwaarden van de machine kunnen afwijken van de in deze handleiding genoemde handleiding. Slecht onderhouden machines, ongeschikte werkmethodes, verschillende werkstukken, te hoge voortstuwing of ongeschikte werkstukken of materialen of een niet geschikt hulpstuk kunnen de trillingsbelasting en de geluidsemissie over de hele periode aanzienlijk verhogen.

Voor een exacte inschatting van daadwerkelijke slinger- en geluidsbelasting moeten ook de tijden in aanmerking worden genomen waarin het apparaat wordt uitgeschakeld of weliswaar nog loopt maar niet meer in gebruik is. Dit kan de slinger- en geluidsbelasting over de hele periode aanzienlijk beperken

### **Waarschuwing:**

- Zorg ervoor dat uw machine regelmatig en goed wordt onderhouden
- Zet de machine onmiddellijk stop als er zich buitensporig veel trillingen voordoen!
- Een ongeschikt hulpstuk kan overmatige trillingen of geruis veroorzaken. Gebruik uitsluitend geschikte hulpstukken!
- Neem voldoende pauzes bij het werken met de machine!

### **Accessoires:**

Spantangen voor schachten van 1,0/1,5/2,0/2,4/3,0 en 3,2 mm

Alleen voor toepassing in droge ruimtes



Beveiligingsklasse II apparaat



Gelieve niet met het Huisvuil mee te geven.





## Bediening

---

### Vóór ingebruikname

Bevestig de machine stevig op een stabiele werktafel.

### Inspannen en verwisselen van het gereedschap in de spantang

#### Let op!

*Trek de stekker uit het stopcontact vóór het verwisselen van het gereedschap.*

Aanhalen van de wartelmoer zonder ingezette passende boorstift beschadigt de spantang.

1. Steek de stift 4 (fig. 2) in de boring en blokkeer op die manier de spil.
2. Schroef de wartelmoer (2) af.
3. Zet de gewenste spantang (3) met het bijhorende gereedschap in en haal de wartelmoer weer aan.

#### Informatie:

*Klem alle gereedschappen zo diep mogelijk in. Ver uitstekende schachten verbuigen gemakkelijk en veroorzaken een slecht roteren.*

### Inspannen en verwisselen van gereedschap (behoort niet tot de levering) in de boorkop

#### Let op!

*Trek de stekker uit het stopcontact vóór het verwisselen van het gereedschap.*

1. Steek de boorsleutel 2 (fig. 3) in de boorkop (1).
2. Draai de boorsleutel in de richting "A" om de boorkop te openen.
3. Steek het gereedschap tot aan de aanslag in de boorkop.
4. Draai de boorsleutel in de richting "B" om de boorkop te sluiten en het gereedschap vast te zetten.

### Monteren en demonteren van de boorkop

#### Informatie:

*Dit is noodzakelijk om de spantangen te kunnen monteren.*

#### Let op!

*Trek de stekker uit het stopcontact vóór u begint.*

1. Steek de stift 3 (fig. 4) in de boring en blokkeer de spil.
2. Plaats de boorsleutel (1) en schroef de boorkop (2) af resp. vast.

### Instellen van het toerental van de spil

#### Let op!

*Trek de stekker uit het stopcontact vóór u begint.*

Gebruik de machine niet zonder beschermkap.

#### Informatie:

*Gebruik geen te hoge aanzetdruk, het juiste en regelmatige toerental brengt de beste snijprestatie.*

Riemplaatsing "A" = 1.800/min

Riemplaatsing "B" = 4.700/min

Riemplaatsing "C" = 8.500/min

kleine boor  $\emptyset$  = hoog toerental

grote boor  $\emptyset$  = laag toerental

1. Draai de gekartelde moer 1 (fig. 5) eruit en verwijder het deksel naar boven toe.

#### Let op!

*Gebruik geen geweld bij de nu volgende werkzaamheden omdat anders de riem stuk gemaakt wordt.*

2. Draai de riemschijf 1 (fig. 6) in de richting "A" en druk de riem zachtjes naar beneden (of naar boven) tot deze los is.

3. Leg nu de losgemaakte riem op de gewenste trap van de riemschijf (1) en breng dan riem op dezelfde trap van de motorspil door de spil te draaien.
4. Monteer het deksel weer op.

## Instellen van de riemspanning

### Let op!

*Trek de stekker uit het stopcontact vóór u begint.*

Gebruik de machine niet zonder beschermkap.

1. Draai de gekartelde moer 1 (fig. 7) los en neem het deksel naar boven toe af.
2. Draai de twee bevestigingsschroeven 1 (fig. 8) los en verschuif de motorspil (2) totdat de noodzakelijke spanning is bereikt.
3. Haal de bevestigingsschroeven weer aan.
4. Monteer het deksel weer vast.

### Informatie:

*Span de riem slechts zo strak dat er geen slip bestaat. Een te strak gespannen riem vervormt bij lange stilstand en reduceert het vermogen van de motor.*

## Instellen van de afstand tussen het gereedschap en het werkstuk

### Informatie:

*Justeer vóór elk werk de uitgangspositie.*

Dit moet gebeuren nadat het werkstuk bevestigd en de boor ingespannen is.

1. De radiale boorarm moet met de hand worden ondersteund zodat hij niet naar beneden kan glijden.
2. Beide klemschroeven (fig. 9) losdraaien en de radiale boorarm in de hoogte verschuiven tot de afstand tussen de boor en het werkstuk ca. 2 tot 5 mm bedraagt.
3. Klemschroeven weer stevig vastdraaien.

## Instellen van de dieptebeperking van de aanslag

### Informatie:

*De werkhefhoogte van de spindel bedraagt maximaal 30 mm. Het kan met behulp van de diepteschaal naar beneden toe worden beperkt.*

1. Breng de spindel met de boorhefboom zo ver naar beneden, tot de boor 1 (fig. 10) het werkstuk raakt.
2. Draai de klemschroef (2) los.
3. Zet de schaalwijzer (3) op de gewenste boordiepte (max. 30 mm) en haal de klemschroef weer aan.

## Onderhoud

---

### Let op!

*Trek de stekker uit het stopcontact vóór alle onderhouds- en reinigingswerkzaamheden.*

De geleiding van de spindel (fig. 11) moet telkens na 10 bedrijfsuren met enkele druppels goede machineolie worden gesmeerd.

Verwijder na gebruik van de machine de spaanders grondig met een veger of met een kwast.

Verwijder regelmatig met behulp van een lapje vuiltjes die aan de machine plakken.

Demonteer de aandrijfriem vóór een langere stilstand zodat deze niet vervormt en geen onrustige loop veroorzaakt.

## Onderhoud, reiniging en verzorging

---

### Let op!

**Altijd de stekker uittrekken voor het instellen, onderhoud plegen en repareren!**

### Opmerking:

Iedere machine wordt bij het werken met hout verontreinigd door stof. Daarom is regelmatig reinigen beslist noodzakelijk. De machine dient na ieder gebruik met een zachte doek of een penseel gereinigd te worden om een zo lang mogelijke levensduur te garanderen.

Daarbij mag milde zeep of een ander geschikt reinigingsmiddel worden gebruikt. Oplosmiddel- of al-

coholdhoudende reinigingsmiddelen (bijv. benzine, reinigingsalcohol, etc.) moeten worden vermeden, omdat deze de deklaag van de kunststofbehuizing kunnen aantasten.

Zorg ervoor dat de openingen die noodzakelijk zijn voor de koeling van de motor steeds vrij van stof en vuil zijn.

#### **Toebehoren**

Voor meer informatie over de toebehoren dient u de garantieaanwijzingen uit onze machinecatalogus aan te vragen via het op de laatste pagina aangegeven adres.

#### **Let vooral op het volgende:**

Proxxon-gereedschap is ontwikkeld voor het werken met onze machines en is daarom optimaal voor gebruik hiermee geschikt.

Wij stellen ons niet verantwoordelijk voor het gebruik van gereedschap van andere fabrikanten voor een veilige en correcte werking van onze machines!

#### **Serviceaanwijzing**

Let op het volgende: de netkabel mag alleen worden vervangen door onze Proxxon-serviceafdeling of een gekwalificeerde vakman.

## **EG-conformiteitsverklaring**

Naam en adres van de fabrikant:

PROXXON S.A.  
6-10, Härebierg  
L-6868 Wecker

Productaanduiding: TBM 220  
Artikelnr.: 28128

Wij verklaren alleen verantwoordelijk te zijn dat dit product met de volgende richtlijnen en normatieve documenten overeenstemt:

**EU-EMC-richtlijn** **2014/30/EG**

EN 55014-1:2017  
EN 55014-2:2015  
EN 61000-3-2:2014  
EN 61000-3-3:2013

**EU-machinerichtlijn** **2006/42/EG**

EN 62841-1:2015

Datum: 18.02.2021



Dipl.-Ing. Jörg Wagner

PROXXON S.A.  
Ressort toestelveiligheid

De gevolmachtigde van de CE-documentatie is dezelfde persoon als de ondergetekende.

## Forord

---

Kære kunde!

PROXXON - bordboremaskinen TBM 220 er et præcist og effektivt værktøj.

Den foreliggende vejledning omfatter:

- Sikkerhedsforskrifter,
- betjening og vedligeholdelse,
- reservedelsliste.

### Venligst bemærk!

Brug af denne vejledning

- **gør det lettere**, at lære værktøjet at kende
- **forhindrer** driftsfejl som følge af usaglig betjening og
- **øger** Deres værktøjs levetid.

Sørg for altid at have denne vejledning ved hånden.

Benyt kun denne maskine efter nøje kendskab tilog med respekt for denne vejledning.

PROXXON er ikke ansvarlig for sikker funktion af dette værktøj

- ved brug, der ikke er i overensstemmelse med sædvanlig anvendelse,
- ved andre anvendelsesformål, der ikke er nævnt i vejledningen,
- ved ignorering af sikkerhedsforskrifterne

De har ikke krav på garanti ved

- betjeningsfejl
- undladt vedligeholdelse.

For Deres egen sikkerheds skyld bedes De iagttage sikkerhedsforskrifterne.

Benyt kun originale PROXXON-reservedele.

Vi forbeholder os ret til videreudviklinger inden for rammerne af almindelige tekniske fremskridt.

Held og lykke med Deres værktøj.

## Sikkerhedsbestemmelser

---

### OBS!

Alle anvisninger skal læses. Hvis de anvisninger, der er anført i det efterfølgende, ikke overholdes korrekt, kan det medføre elektrisk stød, brand og/eller alvorlige personskader. **OPBEVAR DISSE ANVISNINGER OPBEVARES FORSVARLIGT.**



- Undgå uorden inden for arbejdsområdet.
- Bær ikke smykker, slips eller løst tøj. Bær ved langt hår en tilsvarende hovedbeskyttelse.
- Der må ikke arbejdes med denne maskine, hvis De er utilpas, træet eller ukoncentreret eller har drukket spiritus.
- Benyt ikke el-værktøj i regnvejr, fugtige omgivelser eller i nærheden af brændbare væsker eller gasser.
- Beskyt tilslutningskablet mod varme og skarpe kanter.
- Før maskinen tages i brug skal den skrues fast på et fast underlag.
- Emnet fastgøres sikkert eller spændes fast.
- Kontrollér maskinen for beskadigelser før den benyttes, udskift defekte dele.
- Børn holdes borte fra arbejdsområdet.
- Bær altid beskyttelsesbriller.
- Maskinen må ikke overbelastes.
- Når maskinen ikke benyttes, opbevares den børnesikkert i et lukket rum.
- Udskift sløvt værktøj rettidigt.
- Rens maskinen grundigt efter brug.
- Bore- og fræsespånér må kun fjernes med en støvekost eller en pensel.
- Brems aldrig borespindlen med hånden.
- Træk stikkontakten ud når maskinen ikke benyttes, før vedligeholdelse, værktøjsskift eller reparation.
- Lad kun en fagmand udføre reparationer på det elektriske anlæg.
- Benyt kun tilbehør og reservedele, som er anbefalet i denne vejledning eller af fabrikanten.

### Billedtekst

---

- 1 Fastspændingsskrue afdækningskappe
- 2 Borehåndtag
- 3 Tersskrue højdeindstilling

- 4 Boresøjle
- 5 Tilslutningskabel
- 6 Indstilleligt stop
- 7 Borebord
- 8 Omløbermøtrik
- 9 Dybdeskala
- 10 TÆND-SLUK-kontakt

## Beskrivelse af maskinen

PROXXON - bordboremaskinen TBM 220 er et ideelt værktøj, der borer med den største præcision.

Med denne maskine får De:

Et planfræset arbejdsbord af stærkt riflet aluminium-trykstøbning af høj kvalitet.

Fikserbart stop med skala.

Massiv, forkromet stålsøjle.

Tredobbelt drejningsmoment i det laveste hastighedsområde.

Borespindel, der er lejret uden spillerum med tre højkvalitets præcisionskuglelejer.

Spindelende til optagelse af stålspændetænger eller 3/8" borepatron.

## Tekniske data

### Dimensioner

Udladning (søjle indvendigt til midten af borepatronen)	140 mm
maks. Afstand bordoverflade - spindelende	140 mm
Pinoltilspænding	30 mm

### Motor

Spænding:	230 V, 50/60 Hz
Effekt:	85 watt KB 10 min

Spindlens tomgangshastighed: 1.800, 4.700, 8.500/min

Støjudvikling ≤ 70 dB (A)

generel måleusikkerhed K=3 dB

## Støj-/vibrationsoplysninger

Oplysningerne vedrørende vibration og støjemission er fremkommet i henhold til standardiserede og foreskrevne målemetoder og kan anvendes til sammenligning af elektriske apparater og elværktøjer.

Disse værdier tillader ligeledes en foreløbig vurdering af belastningen som følge af vibration og støjemission.

### Advarsel!

Alt efter driftsbetingelserne kan de faktiske emissioner afvige fra de ovenfor angivne tal!

Husk på, at vibration og støjemission kan afvige fra de tal, der er angivet i denne vejledning, alt efter hvilke betingelser der foreligger, når værktøjet anvendes. Mangelfuldt vedligeholdte værktøjer, uegnede arbejdsmetoder, forskellige arbejdsemner, for kraftig tilspænding eller uegnede emner eller materialer eller uegnet værktøj kan øge vibrationsbelastningen og støjemissionen betydeligt hen over hele arbejdstidsrummet.

Til en præcis vurdering af den faktiske svingnings- og støjbelastning bør der også tages højde for de tidsrum, hvor apparatet er slukket, eller hvor det ganske vist kører, men ikke rent faktisk er i brug. Dette kan reducere svingnings- og støjbelastningen over hele arbejdstidsrummet betragteligt.

### Advarsel:

- Sørg for, at dit værktøj bliver regelmæssigt og godt vedligeholdt
- Afbryd straks arbejdet med værktøjet, hvis der opstår alt for kraftige vibrationer!
- En uegnet indsats kan forårsage overdrevne vibrationer og for kraftig støj. Brug kun egnede indsatsler!
- Husk at holde tilstrækkeligt med pauser i løbet af arbejdet, hvis der er behov for det!

### Tilbehør

Spændetænger til 1,0/1,5/2,0/2,4/3,0 og 3,2 mm skafter

Må kun benyttes i tørre rum



Beskyttelsesklasse II apparat



Apparatet må ikke bortskaffes i den daglige renovation!



## Betjening

---

### Før idriftsættelsen

Fastgør maskinen sikkert på et stabilt underlag.

### Tilspænding og udskiftning af værktøj i spændetangen

#### OBS!

Træk stikkontakten ud, før der skiftes værktøj.

En stramning af omløbermøtrikken uden et indsat passende skaft beskadiger spændetangen.

1. Stift 4 (fig. 2) stikkes ind i boringen og spindlen blokeres.
2. Omløbermøtrik (2) skrues af.
3. Den ønskede spændetang (3) med passende værktøj (1) føres ind og omløbermøtrikken strammes igen.

#### Henvisning:

Alle værktøj skal være tilspændt så kort tid som muligt. Skafter, der rager langt ud, bøjes let og forårsager dårligt rundløb.

### Tilspænding og udskiftning af værktøj i borepatronen (ikke indeholdt i leveringen)

#### OBS!

Træk stikkontakten ud, før der skiftes værktøj.

1. Borepatronnøgle 2 (fig. 3) stikkes ind i borepatronen (1).
2. Drej borepatronnøglen i retning "A" for at åbne patronen.
3. Sæt værktøjet i til stoppet i borepatronen.
4. Drej borepatronnøglen i retning "B" for at lukke patronen og spænde værktøjet fast.

### Borepatron af-/påmonteres

#### Henvisning:

Dette er nødvendigt for at montere spændetængerne.

#### OBS!

Træk stikkontakten ud før dette.

1. Stift 3 (fig. 4) stikkes ind i boringen og spindlen blokeres.
2. Borepatronnøglen (1) stikkes i og borepatronen (2) skrues af eller fast.

### Indstilling af spindelhastighed

#### OBS!

Træk stikkontakten ud før dette.

Maskinen må ikke tages i brug uden beskyttelsesafdækning.

#### Henvisning:

Ikke et nok så stort tryk men den rigtige og regelmæssige hastighed giver en stor skærekapacitet.

Remstilling "A" = 1.800/min

Remstilling "B" = 4.700/min

Remstilling "C" = 8.500/min

lille bor Ø = høj omdrejningshastighed

stort bor Ø = lav omdrejningshastighed.

1. Fingerskrue 1 (fig. 5) skrues af og dæksel (2) løftes af.

#### OBS!

Gå forsigtigt til værks under det følgende arbejde, da remmen ellers kan blive ødelagt.

2. Drej remskive 1 (fig. 6) i retning "A" og tryk remmen lidt ned (eller op), indtil den er løs.
3. Læg først den løsnede rem på det ønskede trin på remskiven (1), derefter sættes remmen ved at dreje spindlen på det samme trin som for motorspindlen.

4. Dæksel monteres igen.

## Indstilling af remspænding

### OBS!

*Træk stikkontakten ud før dette.*

Maskinen må ikke tages i brug uden beskyttelse-safdækning.

1. Fingerskrue 1 (fig. 7) skrues af og dæksel (2) løftes af.
2. Begge fastspændingsskruer 1 (fig. 8) løsnes og motorspindlen (2) forskydes, indtil den nødvendige spænding er opnået.
3. Fastspændingsskruerne strammes igen.
4. Dæksel monteres igen.

### Henvisning:

*Remmen må kun spændes så stramt, at der ikke er noget slip. En for stramt spændt rem deformeres ved længere stilstand og reducerer motoreffekten.*

## Indstilling af afstanden mellem værktøj og emne.

### Henvisning:

*Udgangstillingen justeres før hvert arbejde*

Dette udføres efter at emnet er fastgjort og boret tilspændt.

1. Udliggeren støttes med hånden, for at den ikke kan glide ned.
2. Begge tersskruer (fig. 9) løsnes og udligger forskydes i højden, indtil der er en afstand mellem bor og emne på ca. 2 til 5 mm.
3. Klemskruer strammes igen.

## Indstilling af dybdestopbegrænsning

### Henvisning:

*Pinolens arbejdsløft er på maksimalt 30 mm. Dette kan begrænses nedad ved hjælp af dybdeskalaen.*

1. Med borehåndtaget sænkes pinolen, indtil boret 1 (fig. 10) berører emnet.
2. Klemskrue (2) løsnes.
3. Skalaviser (3) indstilles på den ønskede boreddybde (maks. 30 mm) og klemskruen strammes igen.

## Vedligeholdelse

---

### OBS!

*Træk stikkontakten ud før alle vedligeholdelses- og rensarbejder*

Pinolens føring (fig. 11) smøres hver 10. driftstime med nogle dråber god maskinolie.

Efter brug renses maskinen grundigt for alle spåner med en støvekost eller en pensel.

Med en klud fjernes vedhængende snavs regelmæssigt fra maskinen.

Ved længere stilstand afmonteres drivremmen, for at den ikke deformeres og derved forårsager uroligt løb.

## Vedligeholdelse, rengøring og pleje

---

### OBS!

**Træk netstikket ud inden al indstilling, vedligeholdelse eller reparation!**

### Bemærk:

Hver maskine bliver støvet, når der arbejdes med træ. Det er nødvendigt at pleje maskinen. Hver gang man har brugt el-værktøjet, bør det rengøres med en blød klud eller pensel, så det holder længe. Hertil kan der benyttes mild sæbe eller et andet egnet rengøringsmiddel. Undgå at bruge opløsningsmidler eller alkoholholdige rengøringsmidler (f.eks. benzin, rengøringsspirit osv.), da disse kan ødelægge maskinens plastkabinet.

Sørg altid for, at åbninger, som er nødvendige for at køle motoren, er rensede for støv og snavs.

### Tilbehør

Revirer venligst vores maskinkatalog for nærmere oplysninger om tilbehør på den adresse, der er oplyst på sidste side i garantioplysningen.

### Vær generelt opmærksom på:

Proxxon-indsatsværktøjer er udviklet til at arbejde sammen med vores maskiner og dermed optimalt egnet til at blive brugt sammen med dem.

Ved brug af indsatsværktøjer fra andre producenter overtager vi intet ansvar for en sikker og korrekt funktion af vores maskiner!

### Serviceoplysning

Bemærk: Netkablet må kun udskiftes af vores Proxxon-serviceafdeling eller kvalificerede fagfolk!

## EU- overensstemmelseerklæring

Producentens navn og adresse:

PROXXON S.A.  
6-10, Härebjerg  
L-6868 Wecker

Produktnavn: TBM 220  
Artikel nr.: 28128

Vi erklærer på eget ansvar, at dette produkt er i overensstemmelse med følgende direktiver og normative dokumenter:

**EMC-direktiv** **2014/30/EF**  
EN 55014-1:2017  
EN 55014-2:2015  
EN 61000-3-2:2014  
EN 61000-3-3:2013

**EU-maskindirektiv** **2006/42/EF**  
EN 62841-1:2015

Dato: 18.02.2021



Dipl.-ing. Jörg Wagner

PROXXON S.A.  
Afdeling Apparatsikkerhed

Den ansvarlige for CE-dokumentationen er identisk med undertegnede.





## Översättning av originalbruksanvisningen

### Förord

PROXXONs bänkbormmaskin TBM 220 är en precisionsstark, effektiv maskin.

Denna bruksanvisning omfattar följande avsnitt:

- Säkerhetsföreskrifter
- Användning och service.
- Reservdelsförteckning.

### Var god observera följande!

Om Du följer föreskrifterna

- **är det lättare** för Dig att lära känna maskinen.
- **undviker** Du störningar och problem på grund av felaktig betjäning och
- **förlänger** dessutom maskinens livslängd.

Se till att alltid ha bruksanvisningen till hands.

Du får endast använda maskinen om Du känner till och följer bruksanvisningens föreskrifter exakt.

PROXXON är inte ansvarig för säker funktion av maskinen om

- verktyget hanteras på olämpligt sätt,
- verktyget användes för andra ändamål än de som anges i bruksanvisningen,
- säkerhetsföreskrifterna missaktas.

Du har ingen rätt att kräva garanti för fel som uppkommer vid

- felaktig användning
- bristfällig skötsel.

För Din egen säkerhets skull ber vi Dig beakta säkerhetsföreskrifterna.

Endast PROXXON original reservdelar får användas.

Vi förbehåller oss rätten till ändringar på grund av teknisk vidareutveckling.

Vi önskar Dig lycka till med Din maskin.

## Säkerhetsföreskrifter

### OBS!



Läs igenom samtliga anvisningar. För det fall att nedanstående anvisningar inte följs, finns det risk för elektriska stötar, brand och/eller svåra personskadador  
**FÖRVARA DESSA ANVISNINGAR PÅ EN SÄKER PLATS.**

- Håll ordning och reda inom arbetsområdet.
- Bär inte smycken, slips eller löst hängande kläder. Långt hår ska skyddas med lämpligt huvudskydd.
- Arbeta inte med maskinen om Du inte mår bra, om Du är trött eller okoncentrerad. Ej heller efter förtäring av alkohol.
- Elektriska verktyg får inte användas i regn, fuktig omgivning eller i närheten av lättantändliga vätskor eller gaser.
- Skydda anslutningskabeln mot hetta och vassa kanter.
- Fäst maskinen på ett fast underlag innan den tas i drift.
- Spänn fast arbetsstycket på ordentligt och säkert sätt.
- Kontrollera före användningen att maskinen inte är skadad. Byt ut defekta delar.
- Håll barn borta från arbetsplatsen.
- Använd alltid skyddsglasögon.
- Överbelasta inte maskinen.
- Ej använda verktyg ska förvaras inlåsta och oåtkomliga för barn.
- Byt ut slöa verktyg i god tid.
- Rengör maskinen noggrant efter avslutat arbete.
- Borr- och frässpån får endast avlägsnas med sopborste eller pensel.
- Bromsa aldrig upp borrarspindeln för hand.
- Drag ur stickproppen när maskinen inte användes, likaså före rengöring, verktygsbyte eller reparation.
- Reparation av elsystemet får endast utföras av fackman.
- Använd endast tillbehör och reservdelar som rekommenderas i denna bruksanvisning eller av tillverkaren.

## Teckenförklaring

- 1 Fästskruv för skyddshuv
- 2 Borrspak
- 3 Ställskruv för höjdställning
- 4 Borrpelare
- 5 Anslutningskabel
- 6 Justerbart anslag
- 7 Borrskiva
- 8 Kopplingsmutter
- 9 Djupskala
- 10 Strömbrytare

## Presentation av maskinen

PROXXONs bänkbormaskin TBM 220 är den idealiska bormaskinen för borrar med högsta precision.

Denna maskin erbjuder följande fördelar:

- Planfräst arbetsskiva av högvärdigt, starkt räfflat aluminiumpressgjutgods.
- Låsbart anslag med skalindelning.
- Massiv, förkromad stålpelare.
- Tredubbelt vridmoment i det undre varvtalsområdet.
- Borrspindel med tre kvalitativt högvärdiga precisionskullager med spelfri lagring.
- Spindelända för fastsättning av stålspännhylsa eller 3/8" borrhuck.

## Tekniska data

### Mått

Utskjutning	
Avstånd pelare - borrhuckcentrum	140 mm
max. avstånd bordsyta - spindelända	140 mm
Spindelmatning	30 mm

### Motor

Spänning	230 V, 50/60 Hz
Effekt	85 Watt
	KB 10 min
Spindelns tomgångsvarval	1.800, 4700, 8.500 v/min
Ljudnivå	≤ 70 dB (A)
Allmän mätosäkerhet	K=3 dB

## Buller-/vibrationsinformation

Uppgifterna om vibration och buller har fastställts överensstämmande med standardiserade och normativt föreskrivna mätmetoder och kan användas för att jämföra elapparater och verktyg med varandra.

Dessa värden tillåter likaså en preliminär bedömning av belastningarna som orsakas av vibration och buller.

### Varning!

Beroende på driftförhållandena vid användning av maskinen kan de faktiska nivåerna avvika från ovan angivna värden!

Tänk på att vibration och buller är beroende av verktygets användningsförhållandena. Dessa kan avvika från de värden som anges i denna bruksanvisning. Verktyg med bristande underhåll, olämpliga arbetsmetoder, olika arbetsstycken, för hög frammatning, olämpliga arbetsstycken eller material, eller ett olämpligt tillbehör kan avsevärt öka vibrationsbelastningen och bulleremissionen över hela arbetsperioden.

För en exakt uppskattning av den faktiska vibrations- och bullerbelastningen ska man även ta hänsyn till hur lång tid som maskinen är avstängd eller är igång, men inte används. Detta kan avsevärt minska vibrations- och bullerbelastningen över den totala tidsperioden.

### Varning:

- Var noga med att regelbundet utföra underhåll på era verktyg
- Avbryt genast arbetet vid för kraftiga vibrationer!
- Ett olämpligt tillbehör kan orsaka omåttliga vibrationer och buller. Använd endast lämpliga tillbehör!
- Lägg vid behov in lämpliga pauser i arbetet!

### Tillbehör

Spännhylsor för 1,0/1,5/2,0/2,4/3,0 och 3,2 mm skaft

Får bara användas i torra utrymmen



Skyddsklass II apparat



Förbrukade och trasiga maskiner får inte slängas som avfall, utan de ska lämnas för återvinning.



## Användning

---

### Före driftstarten

Spänn fast maskinen ordentligt på ett stabilt underlag.

### Fastspänning, byte av verktyg i spännhylsan

#### OBS!

*Drag ur stickkontakten innan verktyget bytes.*

Spännhylsan skadas om kopplingsmuttern dras åt utan att ett skaft i lämplig storlek är isatt.

1. Stick in stift 4 (figur 2) i öppningen och blockera spindeln.
2. Skruva bort kopplingsmuttern (2).
3. För in önskad spännhylsa (3) med passande arbetsverktyg (1) och drag åt kopplingsmuttern igen.

#### MÄRK:

*Spänn alltid fast arbetsverktyget så att det är så kort som möjligt. Långt utskjutande skaft böjs lätt och försämrar rotationsrörelsen.*

### Fastspänning, byte av arbetsverktyg i borrhucken (tillhör ej standardutrustningen)

#### OBS!

*Drag ur stickkontakten före verktygsbytet.*

1. Stick in chucknyckeln 2 (figur 3) i chucken (1).
2. Öppna chucken genom att vrida chucknyckeln i riktning "A".
3. Skjut in verktyget i chucken till anslaget.
4. Spärra chucken och spänn fast verktyget genom att vrida chucknyckeln i riktning "B".

### Montering/demontering av chucken

#### MÄRK:

*Denna åtgärd måste göras för att spännhylsorna ska kunna monteras.*

#### OBS!

*Drag ur stickkontakten innan följande åtgärd utförs.*

1. Skjut in stift 3 (figur 4) i öppningen och blockera spindeln.
2. Stick in chucknyckeln (1) och skruva av resp. skruva fast chucken (2).

### Inställning av spindelvarvtalet

#### OBS!

*Drag ur stickkontakten innan följande åtgärd utförs.*

Maskinen får endast tas i drift om skyddshuven är påsatt.

#### MÄRK:

*Undvik för starkt tryck. Korrekt och jämnt varvtal garanterar hög borreffekt.*

Reminställning "A" = 1.800 v/min.

Reminställning "B" = 4.700 v/min.

Reminställning "C" = 8.500 v/min.

liten borr  $\emptyset$  = högt varvtal

stor borr  $\emptyset$  = lågt varvtal

1. Skruva ur den räfflade skruven 1 (figur 54) och lyft locket (2) uppåt.

#### OBS!

*Efterföljande arbeten får inte utföras med våld. Remmen kan annars förstöras.*

2. Vrid remskivan 1 (figur 6) i riktning "A" och tryck ned (eller upp)remmen med svagt tryck tills den lossnar.
3. Placera först den lossade remmen på remskivan (1) i önskat läge och vrid därefter spindeln så att remmen kommer i samma läge som motorspindeln.

4. Montera locket igen.

## Inställning av remspänningen

### OBS!

Drag ur stickkontakten innan följande åtgärd utförs.

Maskinen får endast tas i drift om skyddshuven är påsatt.

1. Skruva ur den räfflade skruven 1 (figur 7) och lyft locket (2) uppåt.
2. Lossa de båda fästskruvarna 1 (figur 8) och förskjut motorspindelns (2) tills rätt spänning uppnås.
3. Drag åt fästskruvarna igen.
4. Montera locket.

### MÄRK:

Remmen får endast spännas så mycket att den inte glappar. Om remmen är för hårt spänd, deformeras den vid längre avstängning vilket leder till att motorns effekt reduceras.

## Inställning av avståndet mellan verktyg och arbetsstycke

### MÄRK:

Justera utgångsläget innan arbetet påbörjas.

Denna justering utföres efter att både arbetsstycke och borr är fastspända.

1. Stöd utliggaren med handen så att den inte glider nedåt.
2. Lossa de båda ställskruvarna (figur 9) och justera utliggaren i höjddled tills avståndet mellan borr och arbetsstycke uppgår till ca. 2 - 5 mm.
3. Drag åt klämskruvarna igen.

## Inställning av djupanslagets begränsning

### MÄRK:

Spindelns slaglängd av max. 30 mm. Med hjälp av djupskalan kan den begränsas nedåt.

1. Sänk ned spindelns borrhjul så långt att borren 1 (figur 10) berör arbetsstycket.
2. Lossa klämskruven (2).
3. Ställ in skalans visare (3) på önskat borrhjul (max. 30 mm) och drag åt klämskruven igen.

## Service

---

### OBS!

Drag alltid ur stickkontakten innan service- och rengöringsarbeten utförs.

Smörj alltid spindelstyrningen (figur 11) efter 10 drifttimmar med ett par droppar maskinolja av god kvalitet.

Rengör maskinen och tag bort samtliga spån med en sopborste eller pensel efter användningen.

Rengör maskinen regelbundet med en trasa så att ingen smuts klibbar fast.

Demontera drivremmen före längre avställning för att förhindra att remmen deformeras och orsakar ojämn gång.

## Underhåll, rengöring och skötsel

---

### OBS!

**Dra ut nätstickproppen före varje inställning, underhåll eller reparation!**

#### Notera:

Varje maskin blir dammig vid arbete med trä. Det är därför viktigt att vårda maskinen. För en lång livslängd skall utrustningen efter varje användning rengöras med en mjuk trasa eller pensel. För detta får mild tvål eller ett annat lämpligt rengöringsmedel användas. Undvik rengöringsmedel som innehåller lösningsmedel eller alkohol (t.ex. bensin, rengöringssprit osv.) eftersom dessa kan angripa plastdelarna.

Håll alltid öppningarna, som är nödvändiga för motorns kylning, fria från damm och smuts.

### Tillbehör

För närmare information om tillbehör kan du beställa vår katalog under den adress som anges på sista sidan i garantianvisningen.

### Observera:

Proxxon-tillbehör är utformade för användning med våra maskiner och passar därför optimalt för användning med dessa.

Om tillbehör från andra tillverkare används lämnar vi ingen garanti för att våra maskiner fungerar säkert och korrekt!

### Serviceinformation

Observera: Nätkabeln får endast bytas av vår Proxxon-serviceavdelning eller av en kvalificerad person!

## EU-konformitetsförklaring

Tillverkarens namn och adress:

PROXXON S.A.  
6-10, Häreberg, L-6868 Wecker

Produktbeteckning: TBM 220  
Artikelnr: 28128

Vi förklarar på eget ansvar att denna produkt överensstämmer med följande riktlinjer och normgivande dokument:

**EU:s EMK-direktiv** **2014/30/EG**  
EN 55014-1:2017  
EN 55014-2:2015  
EN 61000-3-2:2014  
EN 61000-3-3:2013

**EG maskindirektiv** **2006/42/EG**  
EN 62841-1:2015

Datum: 18.02.2021



Dipl-ing Jörg Wagner

PROXXON S.A.  
Verksamhetsområdet maskinsäkerhet.

Befullmäktigt ombud för CE-dokumentation  
är identisk med undertecknaren.

## Úvod

Vážení zákazníci!

Stolní vrtačka PROXXON - TBM 220 je precizní a výkonný přístroj.

Předložený návod obsahuje:

- bezpečnostní předpisy,
- obsluhu a údržbu,
- seznam náhradních dílů.

### Dávejte pozor!

Používání tohoto návodu

- **ulehčí**, přístroj poznat,
- **zamezí** poruchám neodbornou obsluhou a
- **zvýší** životnost Vašeho přístroje.

Mějte tento návod stále po ruce. Stroj obsluhujte jen s podrobnými znalostmi a za dodržování návodu.

PROXXON neručí za bezpečnou funkci přístroje

- při zacházení, které neodpovídá běžnému používání,
- při upotřebením, které není uvedeno v návodu,
- při nedodržování bezpečnostních předpisů.

Nemáte žádné nároky na náhradu při

- chybné obsluze,
- nedostatečné údržbě.

Pro svoji bezpečnost dbejte prosím bezpečnostní předpisy.

Jen originální PROXXON - náhradní díly používat.

Další rozvoj ve smyslu technického pokroku si vyhrazujeme.

Přejeme Vám s Vaším přístrojem mnoho úspěchu.

## Bezpečnostní předpisy

### Pozor!

Přečtěte si veškeré pokyny. Nedodržení následujících pokynů může způsobit zasažení elektrickým proudem, požár a/nebo těžká zranění.

**TYTO POKYNY DOBŘE USCHOVEJTE!**



- Zabraňte nepořádku na pracovišti.
- Nenoste při práci žádné šperky, kravatu nebo volné oblečení. Dlouhé vlasy chraňte vhodnou pokrývkou hlavy.
- Nepracujte s tímto přístrojem, pokud se necítíte dobře, jste-li unaveni, jestliže se nemůžete koncentrovat nebo jste požíli alkohol.
- Nepoužívejte elektronářadí v dešti, ve vlhkém prostředí nebo v blízkosti hořlavých kapalin nebo plynů.
- Připojovací kabel chraňte před vysokými teplotami a ostrými hranami.
- Přístroj musí být před uvedením do provozu přišroubován na pevné podložce.
- Obrobek bezpečně upevněte nebo upněte.
- Před použitím zkontrolujte, zda přístroj není poškozen, případně defektní díly vyměňte.
- Zabraňte vstupu dětí do pracovního prostoru.
- Používejte ochranné brýle.
- Přístroj nepřetěžujte.
- Jestliže přístroj nepoužíváte, uložte jej v uzavřeném prostoru chráněném před dětmi.
- Tupé nářadí včas vyměňte.
- Po práci přístroj důkladně vyčistěte.
- Třísky vzniklé vrtáním nebo frézováním odstraňte pouze smetáčkem nebo štětcem.
- Vrtací vřetenem nikdy nebrzděte (nezastavujte) rukou.
- Při nepoužívání, před údržbou, před výměnou nářadí nebo opravou vytáhněte zástrčku přívodu elektrického proudu ze zásuvky.
- Opravy elektrického zařízení nechte provést pouze odborníkem.
- Používejte pouze příslušenství a náhradní díly, které jsou v tomto návodě nebo výrobcem doporučeny.

## Legenda

- 1 upevňovací šroub krycího poklopu
- 2 páka vrtačky
- 3 šroubové kolečko pro nastavení výšky
- 4 sloupek vrtačky
- 5 připojovací kabel
- 6 nastavitelný doraz
- 7 pracovní deska vrtačky
- 8 přesuvná matice
- 9 stupnice pro hloubku
- 10 spínač ZAPNUTO-VYPNUTO

## Popis přístroje

Stolní vrtačka PROXXON TBM 220 je ideální přístroj pro vrtání s vysokou precizností.

Tento přístroj Vám nabízí:

- Rovinně vyfrézovanou pracovní plochu z hodnotné, silně žebrované hliníkové litiny.
- Přestavitelný doraz se stupnicí.
- Masivní pochromovaný ocelový sloupek.
- Trojitý otáčivý moment ve spodní oblasti otáček.
- Bez vůle uložené vrtací vřeteno se třemi hodnotnými precizními kuličkovými ložisky.
- Ukončení vřetena pro uchycení ocelového upínacího pouzdra nebo sklíčidla 3/8".

## Technická data

### Rozměry

Vyložení (od středu sloupku ke středu sklíčidla)	140 mm
Max. distance mezi povrchem prac. desky a koncem vřetena	140 mm
Posuv pinoly	30 mm

### Motor

Napětí:	230 V, 50/60 Hz
Výkon:	85 W KB 10 min
Běh vřetena naprázdno:	1.800, 4.700, 8.500/min.
Hlučnost:	≤ 70 dB (A)
Obecná neurčitost měření	K=3 dB

## Informace o hluku/vibracích

Údaje o vibraci a hlukových emisích jsou zprostředkovány v souladu se standardizovaným a normativně předepsaným procesem měření a mohou být využity pro srovnání elektrických přístrojů a nástrojů mezi sebou.

Tyto hodnoty umožňují rovněž předběžně posouzení zatížení vibracemi a emisemi hluku.

### Varování!

V závislosti na provozních podmínkách přístroje se mohou skutečné emise lišit od uvedených hodnot!

Mějte na paměti, že vibrace a hlukové emise mohou vznikat v závislosti na podmínkách používání nástroje, kterého se mohou lišit hodnoty uvedené v tomto návodu. Špatně udržované nástroje, nevhodné pracovní postupy, různé obrobky, příliš vysoký posuv nebo nevhodné nástroje či materiály nebo nevhodný nasazovaný nástroj mohou výrazně zvýšit zatížení vibracemi a hlukové emise po celou pracovní dobu.

Pro přesný odhad skutečného zatížení vibracemi a hlukem by měly být zohledněny i časy, ve kterých je přístroj odpojen nebo sice běží, ale ve skutečnosti se nepoužívá. To může výrazně snížit zatížení vibracemi a hlukem po celou pracovní dobu.

### Varování:

- Zajistěte pravidelnou a dobrou údržbu vašeho nástroje
- Při nadměrných vibracích ihned přerušete provoz nářadí!
- Nevhodný nasazovaný nástroj může způsobit nadměrné vibrace a hluk. Používejte jen vhodné nasazované nástroje!
- Při práci s přístrojem dělejte podle potřeby dostatečné přestávky!

### Příslušenství

Upínací pouzdro pro stopky (vrtáků)  
1,0/1,5/2,0/2,4/3,0 a 3,2 mm.

Jen pro použití v suchých místnostech



Ochranná izolace přístroje třídy II



Při likvidaci nevhazujte do domácího odpadu



### Před uvedením do provozu

Přístroj upevněte na stabilní bezpečné podložce.

### Upnutí nástroje do upínacího pouzdra, výměna

#### **Pozor!**

*Před výměnou nástroje vytáhněte zástrčku přívodu elektrického proudu ze zásuvky.*

Utahování přesuvné matice bez vložení vhodné stopky vrtáku poškozuje upínací pouzdro.

1. Zasuňte kolík 4 (obr. 2) do otvoru a zablokujte vřeteno.
2. Odšroubujte přesuvnou matici (2).
3. Zaveďte zvolené upínací pouzdro (3) s vhodným nástrojem (1) a přesuvnou maticí opět utáhněte.

#### **Upozornění:**

*Všechny nástroje upínejte tak krátce, jak je to možné. Stopky, které příliš vyčnívají, se lehce ohnou a způsobují špatný otáčivý běh.*

### Upnutí nástroje do sklíčidla (není součástí dodávky), výměna

#### **Pozor!**

*Před výměnou nástroje vytáhněte zástrčku přívodu elektrického proudu ze zásuvky.*

1. Zastrčte klíč sklíčidla 2 (obr. 3) do sklíčidla.
2. Otáčejte klíčem sklíčidla ve směru "A", abyste sklíčidlo otevřeli.
3. Nástroj zasuňte do sklíčidla až na doraz.
4. Otáčejte klíčem sklíčidla ve směru "B", abyste sklíčidlo zavřeli a nástroj upnuli.

## Zamontování a vymontování sklíčidla

#### **Upozornění:**

*Tato činnost je nutná k tomu, aby bylo možné zamontovat upínací pouzdro.*

#### **Pozor!**

*Před touto činností vytáhněte zástrčku přívodu elektrického proudu ze zásuvky.*

1. Kolík 3 (obr. 4) zasuňte do otvoru a zablokujte vřeteno.
2. Zasuňte klíč sklíčidla (1) a sklíčidlo (2) odšroubujte resp. zašroubujte.

### Nastavení otáček vřetena

#### **Pozor!**

*Před touto činností vytáhněte zástrčku přívodu elektrického proudu ze zásuvky.*

Neuvádějte přístroj do provozu bez ochranného krytu.

#### **Upozornění:**

*Nepoužívejte příliš vysoký tlak; správný a rovnoměrný počet otáček zaručuje vysoký řezný výkon.*

Postavení řemene "A" = 1.800/min.

Postavení řemene "B" = 4.700/min.

Postavení řemene "C" = 8.500/min.

Malé průměry vrtáku = vysoký počet otáček,

velké průměry vrtáku = nízký počet otáček.

1. Šroub s rýhovanou hlavou 1 (obr. 5) vyšroubujte a kryt (2) zvedněte nahoru.

#### **Pozor!**

*U následujících prací nepoužívejte násilí, protože řemen se může poškodit.*

2. Podložku řemenu 1 (obr. 6) otáčejte ve směru "A" a řemen tlačte lehce dolů (nebo nahoru), až se uvolní.



- Uvolněný řemen uložte nejdříve na zvolený stupeň řemenové podložky (1), potom otáčením vřetena nasadíte řemen na stejný stupeň vřetena motoru.
- Namontujte znovu kryt.

## Nastavení napnutí řemenu

### Pozor!

*Před touto činností vytáhněte zástrčku přívodu elektrického proudu ze zásuvky.*

Neuvádějte přístroj do provozu bez ochranného krytu.

- Šroub s rýhovanou hlavou 1 (obr. 7) vyšroubujte a kryt (2) zvedněte nahoru.
- Uvolněte oba upevňovací šrouby 1 (obr. 8) a vřeteno motoru (2) posuňte, až docílíte žádaného napnutí.
- Upevňovací šrouby opět utáhněte.
- Namontujte znovu kryt.

### Upozornění:

*Řemen utáhněte jen tak pevně, aby nedocházelo k prokluzu. Příliš napnutý řemen se při delším nepoužívání zdeformuje a snižuje výkon motoru.*

## Nastavení vzdálenosti mezi nástrojem a obrobkem

### Upozornění:

*Před každou prací nastavte výchozí pozici.*

Toto proveďte poté, když je obrobek a vrták upnut.

- Rameno podepřete rukou, aby nemohlo sklouznout dolů.
- Oba roubíkové šrouby (obr. 9) uvolněte a rameno posuňte do výše tak, aby vzdálenost mezi vrtákem a obrobkem byla cca 2 až 5 mm.
- Svěrací šrouby opět pevně utáhněte.

## Nastavení hloubky dorazu

### Upozornění:

*Pracovní zdvih pinoly je max. 30 mm. Může být s pomocí stupnice pro hloubku směrem dolů omezen.*

- Snižte pomocí páky vrtačky pinolu tak, aby se vrták (obr. 10) dotýkal obrobku.
- Uvolněte svěrací šroub (2).
- Nastavte ukazatel na stupnici (3) na zvolenou hloubku vrtání (max. 30 mm) a svěrací šroub opět utáhněte.

## Údržba

---

### Pozor!

*Před všemi údržbářskými a čistícími pracemi vytáhněte zástrčku přívodu elektrického proudu ze zásuvky.*

Vedení pinoly (obr. 11) namažte po každých 10 provozních hodinách několika kapkami dobrého strojního oleje.

Po použití přístroj smetáčkem nebo štětcem důkladně očistěte od všech pilin.

Přístroj pravidelně čistěte hadrem a zbavujte tak přilnuté nečistoty.

Při delším nepoužívání demontujte pohonný řemen, aby se nezdeformoval a nezpůsobil tak neklidný chod přístroje.

## Údržba, čištění a ošetřování

---

### Pozor!

**Před každým seřízením, údržbou nebo opravami odpojte síťovou zástrčku!**

### Upozornění:

Každý přístroj se při práci se dřevem zapráší. Proto je nutné ho ošetřit. K zajištění dlouhé životnosti je ale třeba přístroj po každém použití vyčistit měkkým hadříkem nebo štětcem.

Můžete použít jemné mýdlo nebo jiný vhodný čistící prostředek. Nepoužívejte čistící prostředky obsahující rozpouštědla nebo alkohol (např. benzín, čistící alkoholy atd.), protože by mohly narušit plastové kryty.

Z otvorů, které slouží k chlazení motoru, průběžně odstraňujte prach a nečistoty.

### **Příslušenství**

Pro bližší informace si prosím vyžádejte náš katalog přístrojů na adrese, uvedené na poslední straně v informaci o záruce.

### **Zásadně prosím pamatujte na následující:**

Nástavce Proxxon jsou koncipovány pro práci s našimi stroji, a tím jsou optimálně vhodné pro používání s nimi.

Při používání nástavců od cizích výrobců nepřebíráme ručení za bezpečnou a správnou funkci našich přístrojů!

### **Servisní informace**

Pamatujte na: Přívod sítě smí být měněn pouze naším servisním oddělením Proxxon nebo kvalifikovaným odborníkem!

## **Prohlášení o shodě pro ES**

Název a adresa výrobce:  
PROXXON S.A.  
6-10, Härebierg, L-6868 Wecker

Označení výrobku: TBM 220  
Č. položky: 28128

Na vlastní odpovědnost prohlašujeme, že tento výrobek vyhovuje následujícím směrnici a normativním předpisům:

### **Směrnice EU Elektromagnetická kompatibilita 2014/30/ES**

EN 55014-1:2017  
EN 55014-2:2015  
EN 61000-3-2:2014  
EN 61000-3-3:2013

### **Směrnice EU Strojní zařízení 2006/42/ES**

EN 62841-1:2015

Datum: 18.02.2021



Dipl.-Ing. Jörg Wagner

PROXXON S.A.  
Obchodní oblast bezpe nost stroj

Osoba zmocněná pro dokumentaci CE se shoduje s osobou podepsanou.

## Önsöz

Sayın Müşterimiz!

PROXXON - masa matkabı TBM 220 itinalı ve yüksek kapasiteli bir cihazdır.

Bu talimatname

- Emniyet Talimatları
- Kullanım ve Bakım
- Yedek Parça Listesi

### Lütfen dikkat ediniz!

Bu talimatnamenin kullanımı ile

- aleti daha rahat tanıyabilirsiniz,
- uygunsuz kullanımla oluşacak hasarları önlersiniz
- aletinizin ömrünü uzatırsınız.

Bu talimatnameyi her zaman yakınınızda bulundurunuz.

Makinayı sadece tam bilgi ve bu talimatnameye uyarak kullanınız.

### PROXXON

- alışıl gelmiş kullanıma uymayan kullanmalarda
  - talimatnamede belirtilmeyen kullanım amaçlarında kullanımda
  - emniyet talimatlarını ihlalde
- aletin kesin fonksiyonu için garanti vermez.
- Kullanım hatalarında
  - eksik bakım

hallerinde garanti hakkınız yoktur.

Emniyetiniz için lütfen emniyet talimatlarına dikkat ediniz.

Sadece orjinal PROXXON yedek parçaları kullanınız.

Tekniksel gelişim hakkımızı saklı tutuyoruz.

Aletinizin kullanımında başarılar dileriz.

## Attenzione!



Bütün talimatlar dikkatlice okunmalıdır. Aşağıda verilen talimatlar doğrultusunda yapılan hatalar, elektrik çarpmasına, yangına ve/veya ağır derecede yaralanmalara sebebiyet verebilmektedir.

**BU TALİMATLARI SAKLAYINIZ.**

- İş yerindeki dağınıklığı engelleyiniz.
- Takı, kravat veya bol kıyafetler giyiniz. Uzun saçları uygun şekilde koruyunuz.
- Şayet kendinizi iyi hissetmiyorsanız, yorgunsanız veya dikkatiniz dağılmış ise veya alkol içmişseniz bu cihazla çalışmayınız.
- Elektronik aletleri yağmurda, nemli çevrelerde veya yanabilir sıvılar veya gazların yakınında kullanmayınız.
- Ceryan kablosunu sıcak ve keskin kenarlardan koruyunuz.
- Makinanın çalıştırılmadan önce sabit bir zemine vidalanması şarttır.
- Çalışma parçasını sabit şekilde tutturunuz veya geriniz.
- Cihazı kullanmadan önce arızalı olup olmadığını araştırıp, arızalı parçaları değiştiriniz.
- Çocukları çalışma sahasından uzak tutunuz.
- Daima koruyucu gözlük takınız.
- Makinaya fazla yük bindirmeyiniz.
- Cihazı, kullanılmadığı takdirde çocukların ulaşabilemeyeceği kilitli bir odada saklayınız.
- Körlenmiş aletleri zamanında değiştiriniz.
- İş bitirdikten sonra makinayı iyice temizleyiniz.
- Matkap ve freze talaşlarını sadece el süpürgesi veya fırça ile temizleyiniz.
- Matkap milini hiç bir zaman elle frenlemeyiniz.
- Kullanılmadığında, bakımdan, alet değiştirmeden veya tamirden önce şebeke fişini çekiniz.
- Elektronik cihazı sadece bir uzman tarafından tamir ettiriniz.
- Sadece talimat veya üretici tarafından tavsiye edilen teçhizatları ve parçaları kullanınız.

## Fihrist

- 1 Tutturma vidası
- 2 Madelme kolu
- 3 Bağlama vidası yükseklik ayarı
- 4 Delme sütunu
- 5 Bağlantı kablosu
- 6 Ayarlanabilir dayanak
- 7 Delme masası
- 8 Başlık somunu
- 9 Derinlik skalası
- 10 Açma-kapama şalteri

## Makinanın tarifi

PPOXXON masa matkabı TBM 220, itinalı delme için en uygun cihazdır.

Makinanın size sundukları:

- Yüksek kalitede aşırı pervazlanmış alüminyum basınçlı dökümden yapılmış planlı frezelenmiş, çalışma masası.
- Skalalı ayarlanabilir dayanak.
- Kalın, kromlanmış çelik sütun.
- Aşağı hız sahasında üç misli dönme anı.
- Yüksek kalitede 3 hassas bilya yataklı matkap mili serbest şekilde yerleştirilmiş.
- Çelik germe pensesi veya 3/8 matkap kovani için mil uçları

## Teknik Bilgiler

### Ebatlar

Açıklık

(İçteki sütundan matkap kovani arası) 140 mm

Azami mesaafe

Masa yüzeyi - mil sonu 140 mm

Pinol itimi 30 mm

### Motor

Gerilim: 230 V, 50/60 HZ

Randıman: 85 Watt  
KB 10 min

Milin devre hızı: 1.800, 4.700, 8.500/min

Ses gelişmesi: ≤ 70 dB (A)

Genel ölçüm güvensizliği K=3 dB

## Gürültü / titreşim hakkında bilgi

Titreşim ve gürültü emisyonuyla ilgili bilgiler standart ve norm olarak salık verilen ölçüm yöntemlerine uygun olarak saptanmıştır ve elektrikli cihazların ve aletlerin birbiriyle karşılaştırılması için kullanılabilir.

Bu değerler keza titreşim ve gürültü emisyonları ile geçici bir değerlendirmeye de izin vermektedir.

### Uyarı!

İşletim şartlarına bağlı olarak cihaz işletilirken gerçek oluşan emisyonlar belirtilen değerlerden sapaabilir!

Titreşim ve gürültü emisyonunun aletin kullanım koşullarına bağlı olarak bu talimat içinde yazılı değerlerden farklı olabileceğini unutmayınız. Eksik bakım yapılmış aletler, yanlış çalışma yöntemleri, farklı aletler, çok yüksek avans veya uygun olmayan iş parçaları veya malzemeler ya da uygun olmayan bir takım titreşim yükünü ve gürültü emisyonunu çalışma döneminin tamamında hayli artırabilir.

Filili titreşim ve gürültü yükünün doğru değerlendirilmesi için cihazın kapalı olduğu yada açık olmasına rağmen gerçekten kullanılmadığı süreler de dikkate alınmalıdır. Bu, titreşim ve gürültü yükünü çalışma süresinin tamamında oldukça azaltabilir.

### Uyarı:

- Alete düzenli ve iyi şekilde bakım yapılmasını sağlayınız
- Aşırı titreşim olduğu anda derhal aletin çalıştırılmasını durdurunuz!
- Uygun olmayan bir takımaşırı titreşime ve gürültüye neden olabilir. Yalnızca uygun takımlar kullanınız!
- Cihazla çalışırken ihtiyaca göre yeteri kadar mola veriniz!

### Teçhizatlar

1,0/1,5/2,0/2,4/3,0 ve 3,2 mm kılıflar için germe pensesi

Sırf kuru odalarda kullanım için



Korumasız II El cihazı



Makina'nın geri dönüşümünü ev artıkları üzerinden yapmayın.



## Kullanım

### Çalıştırmadan önce

Makinayı emin bir taban üzerine tutturunuz.

### Germe pensesindeki aleti geriniz, değiştiriniz.

#### Dikkat!

Aleti değiştirmeden önce fişi çekiniz.

Uygun kılıf takılmadan, başlık somunu takıldığı zaman germe pensesine zarar verir.

1. Tıpa 4'ü deliğe sokunuz ve mili bloke ediniz.
2. Başlık somununu (2) sökünüz.
3. Arzu edilen (3) uygun çalışma aletli(1) germe pensesini sokunuz ve başlık somununu yeniden sıkınız.

#### Talimat:

Tüm çalışma aletlerini oldukça kısa geriniz. Uzun kalan kılıflar, kolayca bükülür ve düzensiz çalışmaya yol açar.

### Matkap kılıfındaki aleti (teslimat kapsamında değil) geriniz, değiştiriniz.

#### Dikkat!

Aleti değiştirmeden önce fişi çekiniz.

1. Matkap kılıfı anahtarını 2 (resim 3) matkap kılıfına sokunuz.
2. Matkap kılıfı anahtarını, kılıfı açmak için "A" istikametine doğru çeviriniz.
3. Aleti matkap kılıfına, dayanağa gelene kadar sokunuz.
4. Matkap kılıfı anahtarını, kılıfı kapatmak ve aleti tutturmak için "B" istikametine doğru çeviriniz.

## Matkap kılıfını çıkarma-takma

#### Talimat:

Germe penseslerini monte etmek için bu işlem gereklidir.

#### Dikkat!

Bu işlemden önce fişi çekiniz.

1. Tıpayı 3 (resim 4) deliğe sokunuz ve mili bloke ediniz.
2. Matkap kılıfı anahtarını (1) sokunuz ve kılıfı (2) sökünüz veya tutturunuz.

## Mil hızının ayarlanması

#### Dikkat!

Bu işlemden önce fişi çekiniz.

Cihazı koruma kapağı olmadan çalıştırmayınız.

#### Talimat:

Fazla yüksek olmayan kümeleme basıncı, doğru ve düzenli devir sayısı yüksek kesme kapasitesini sağlar.

Kayış ayarı "A"= 1.800/min

Kayış ayarı "B"= 4.700/min

Kayış ayarı "C"= 8.500/min

Küçük matkap  $\emptyset$  = yüksek devir sayısı

Büyük matkap  $\emptyset$  = düşük devir sayısı

1. Tırtıllı vidayı çevirerek çıkartınız ve kapağı (2) yukarı doğru kaldırınız.

#### Dikkat!

Daha sonraki işlemlerde zor kullanmayınız, aksi takdirde kayış zarar görebilir.

2. Kayış diskini 1 (resim 6) "A" istikametine çeviriniz ve kayışı az bir şekilde aşağıya (veya yukarı), boşa kalana bastırınız.

- Boşalan kayışı önce kayış diskinin (1) istenilen basamağına getiriniz, daha sonra mili çevirerek kayışı motor mili basamağına getiriniz.
- Kapağı yeniden monte ediniz.

## Kayış germe ayarlayınız

### Dikkat!

*Bu işlemden önce fişi çekiniz.*

Cihazı koruma kapağı olmadan çalıştırmayınız.

- Tırtıllı vidayı 1 (resim 7) çevirerek çıkarınız ve kapağı(2) yukarı kaldırınız.
- Her iki sıkma vidasını 1 (resim 8) çıkarınız ve motor milini (2) gerekli germe ölçüsüne ulaşıncaya kadar itiniz.
- Sıkma vidasını yeniden takınız.
- Kapağı tekrar monte ediniz.

### Talimat:

*Kayış, boşluk olmayacak şekilde sıkıca gerdiriniz. Çok sıkı gerilmiş kayış uzun süre çalışmaz halde durduğunda deforme olur ve motorun randımanını azaltır.*

## Alet ve çalışma parçası arasındaki aralığın ayarlanması.

### Talimat:

*Her işten önce başlangıç pozisyonunu ayarlayınız.*

Bunu çalışma parçası sabitleştirildikten ve matkap gerildikten sonra uygulayınız.

- Aşağıya kaymaması için konsola elle destek veriniz.
- Her iki bağlama vidasını (resim 9) çıkarınız ve ve konsolu, matkap ve çalışma parçasının aralığının yaklaşık 2 il 5 mm arasında olacak şekilde yukarı doğru itiniz.
- Sıkıştırma civatasını tekrar sıkınız.

## Derinlik dayanağının sınırlarının ayarlanması

### Talimat:

*Pinollerin çalışma esnasında kaldırılması azami 30 mm dir. Derinlik skalası yardımı ile aşağıya doğru sınırlandırılabilir.*

- Matkap 1 (resim 10) çalışma parçasına değene kadar pinolu matkap kolu ile indiriniz.
- Sıkıştırma vidasını (2) sökünüz.
- Skala göstergesini (3) arzu edilen delme derinliğine (azami 300 mm) ayarlayınız ve sıkıştırma vidasını tekrar sıkınız.

## Bakım

### Dikkat!

*Tüm bakım ve temizleme işlerinden önce fişi çekiniz.*

Pinol yatağını (resim 11) her 10 çalışma saatinde sonra bir kaç damla iyi kaliteli makina yağı ile yağlayınız.

Makinayı kullandıktan sonra bir el süpürgesi veya bir fırça ile talaşların hepsini itinalı bir şekilde temizleyiniz.

Makinayı sürekli bir bez ile kalıcı kirlilerden arındırınız.

Çalışmaya uzun süre ara verildiğinde tahrik kayışını, deforme olmaması ve düzensiz çalışması için çıkartınız.

## Bakım ve temizlik

### Dikkat!

**Her türlü ayar, bakım veya onarım işinden önce elektrik fişini çekiniz!**

### Bilgi:

Her cihaz aşıyla çalışırken toz nedeniyle kirlenir. Bu nedenle bakım elzemdir. Uzun bir kullanım ömrü için cihazı her kullanımdan sonra yumuşak bir bez veya fırçayla temizleyiniz. Bunun için yumuşak bir sabun veya uygun başka bir temizlik maddesi kullanılabilir. Çözelti maddesi veya alkol içeren temizlik maddelerini (ör. benzin,

temizlik alkollerini vs.) kullanmaktan kaçınınız, zira bunlar plastik gövdelere zarar verir.

Motorun soğutulması için gerekli açıklıkları her zaman tozdan ve kirden arınmış halde bulundurunuz.

#### Aksesuar

Aksesuarlara dair bilgi için lütfen son sayfada garanti uyarısının altında verilen adresten cihaz kataloğumuzu isteyiniz.

#### Lütfen genel olarak dikkat ediniz:

Proxxon iş takımları kendi merkezlerimizle kullanım için tasarlanmıştır ve bunlarla kullanım için optimaldir.

Başka üreticilerin iş takımlarının kullanılması durumunda cihazlarımızın güvenli ve usulüne uygun çalışması için hiçbir garanti vermiyoruz!

#### Servis notu

Lütfen dikkat ediniz: Şebeke besleme hattı yalnızca Proxxon servis departmanı veya kalifiye bir teknik personel tarafından değiştirilebilir!

## AT Uygunluk Belgesi

Üreticinin adı ve adresi:  
PROXXON S.A.  
6-10, Härebiereg  
L-6868 Wecker

Ürün adı: TBM 220  
Ürün No. : 28128

İşbu belgeyle, münferiden sorumlu olarak, bu ürünün aşağıdaki direktiflere ve normlara uygun olduğunu beyan ederiz:

**AB EMU Direktifi** **2014/30/AT**  
EN 55014-1:2017  
EN 55014-2:2015  
EN 61000-3-2:2014  
EN 61000-3-3:2013

**AB Makine Direktifi** **2006/42/AT**  
EN 62841-1:2015

Tarih : 18.02.2021



Müh. Jörg Wagner

PROXXON S.A.  
Cihaz güvenliği bölümü

CE dokümantasyon yetkilisi ile imza eden kişi aynı kişidir.

## Wstęp

Szanowni Klienci!

Wiertarka stołowa PROXXON TBM 220 jest precyzyjnym i wydajnym urządzeniem.

Niniejsza instrukcja obejmuje:

- instrukcje bezpieczeństwa,
- instrukcje obsługi i konserwacji,
- listę części zamiennych.

### Prosimy pamiętać!

Korzystanie z niniejszej instrukcji

- **ułatwia** zapoznanie się z urządzeniem,
- **zapobiega** powstawaniu zakłóceń na skutek niewłaściwej obsługi oraz
- **wydłuża** żywotność posiadanego urządzenia.

Prosimy o przechowywanie zawsze niniejszej obsługi „pod ręką”.

Maszynę tę należy obsługiwać po dokładnym zapoznaniu się z instrukcją oraz przy jej przestrzeganiu.

PROXXON nie odpowiada za bezpieczne funkcjonowanie urządzenia w przypadku:

- obchodzenia się w niewłaściwy sposób z urządzeniem,
- innych zastosowań, nie wymienionych w instrukcji,
- nieprzestrzegania instrukcji bezpieczeństwa.

Świadczenia gwarancyjne nie przysługują w przypadku:

- błędów obsługi,
- niedostatecznej konserwacji.

Dla własnego bezpieczeństwa należy bezwarunkowo przestrzegać przepisów bezpieczeństwa.

Stosować tylko oryginalne części zamienne firmy PROXXON.

Zastrzegamy sobie prawo wprowadzania zmian modernizacyjnych wynikających z postępu technicznego.

Życzymy wielu sukcesów przy użytkowaniu urządzenia.

## Instrukcje bezpieczeństwa

### Uwaga!



*Należy czytać wszelkie instrukcje. Błędy przy przestrzeganiu poniżej wymienionych instrukcji mogą spowodować porażenie prądem elektrycznym, pożar i / lub ciężkie obrażenia. PROSZĘ STARANNIE PRZECHOWYWAĆ NINIEJSZĄ INSTRUKCJĘ!*

- Unikać nieporządku na stanowisku pracy.
- Nie nosić biżuterii, krawatów i obszernych ubrań. Przy długich włosach zakładać odpowiednie nakrycie głowy.
- Nie należy pracować na urządzeniu w przypadku złego samopoczucia, zmęczenia lub dekoncentracji bądź po wypiciu alkoholu.
- Nie używać elektronarzędzi w deszczu, w wilgotnym otoczeniu lub w pobliżu palnych cieczy lub gazów.
- Chronić kabel zasilający przed przegrzaniem i ostrymi krawędziami.
- Przed uruchomieniem maszyny należy przykręcić do stałego podłoża.
- Przedmiot obrabiany należy pewnie zamocować lub unieruchomić.
- Przed użyciem sprawdzić urządzenie pod kątem uszkodzeń, uszkodzone części wymienić.
- Dzieci trzymać z daleka od miejsca pracy.
- Zawsze zakładać okulary ochronne.
- Nie przeciążać maszyny.
- Jeśli urządzenie nie jest używane, należy go przechowywać w miejscu niedostępnym dla dzieci.
- Wymienić zawczasu stępione narzędzia.
- Po zakończeniu pracy starannie oczyścić maszynę.
- Wióry pozostałe po wierceniu i frezowaniu usuwać wyłącznie za pomocą ręcznej zmiotki lub pędzla.
- Nigdy nie należy hamować wrzeczona wiertarki ręką.
- Po zakończeniu pracy, przed konserwacją, wymianą narzędzi roboczych lub naprawą wyciągnąć wtyczkę kabla zasilającego z gniazdka sieciowego.
- Naprawy urządzeń elektrycznych zlecać tylko specjalistom.
- Stosować tylko wyposażenie i części zamienne, które zalecane są w niniejszej instrukcji lub przez producenta.



## Legenda

- 1 Śruba mocująca pokrywę
- 2 Dźwignia wiertarska
- 3 Śruba zaciskowa z przetyczką do przestawienia wysokości
- 4 Kolumna wiertarki
- 5 Kabel zasilający
- 6 Przewodnik ogranicznik
- 7 Stół wiertarki
- 8 Nakrętka kołpakowa
- 9 Podziałka głębokości
- 10 Włącznik/Wyłącznik

## Opis urządzenia

Wiertarka stolikowa PROXXON TBM 220 jest idealnym urządzeniem do wiercenia z najwyższą precyzją.

- Maszyna ta posiada:
- Równobrobiony stolik roboczy z wysokiej jakości aluminiowego odlewu ciśnieniowego z mocnym uźebrowaniem.
- Mocowany ogranicznik z podziałką.
- Masywną chromowaną kolumnę stalową.
- Potrójny moment obrotowy w dolnym zakresie obrotów.
- Wrzeczono wiertarskie łożyskowane bez luzu w trzech precyzyjnych łożyskach kulkowych
- Końcówkę wrzeczono do mocowania stalowych tulejek zaciskowych lub uchwytu wiertarskiego 3/8".

## Dane techniczne

### Wymiary

Wysięg (Kolumna wewnątrz do środka uchwytu wiertarskiego)	140 mm
Maks. odległość Powierzchnia stolika – końcówka wrzeczono	140 mm
Przestawienie tulei wrzeczono	30 mm

### Silnik

Napięcie:	230 V, 50/60 Hz
Moc:	85 Watt
	KB 10 min

Liczba obrotów wrzeczono przy biegu luzem:	1.800, 4.700, 8.500/min
Emisja hałasu:	≤ 70 dB(A)
Ogólna niepewność pomiarowa	K=3 dB

## Wyposażenie

Tulejki zaciskowe dla trzpieni 1,0/1,5/2,0/2,4/3,0 oraz 3,2 mm

Można stosować tylko w suchych pomieszczeniach



Klasa ochrony urządzenia II



Nie wyrzucać zużytego urządzenia do odpadów komunalnych!



## Obsługa

### Przed uruchomieniem

Przed uruchomieniem maszynę należy zamocować na znormalizowanym podłożu.

### Informacja dotycząca hałasu/wibracji

Dane dotyczące wibracji i emisji hałasu zostały wyznaczone zgodnie ze znormalizowanymi i normatywnie obowiązującymi metodami pomiarowymi i mogą zostać użyte do porównania ze sobą urządzeń elektrycznych i narzędzi.

Wartości te pozwalają również na dokonanie wstępnego porównania narażeń na skutek oddziaływania wibracji i emisji hałasu.

### Ostrzeżenie!

W zależności od warunków roboczych podczas pracy urządzenia rzeczywisty poziom emisji może różnić się od podanych powyżej wartości!

Należy pamiętać, iż wibracje i emisja hałasu mogą się różnić od wartości podanych w niniejszej instrukcji w zależności od warunków użytkowania narzędzia. Niewłaściwie konserwowane narzędzia, nieodpowiednie metody pracy, różne przedmioty obrabiane, zbyt duży posuw lub nieodpowiednie obrabiane przedmioty lub materiały bądź nieodpowiednie narzędzie robocze mogą znacznie zwiększyć narażenia na działanie wibracji i emisję hałasu.

Dla dokładnej oceny rzeczywistego narażenia na działanie wibracji i hałasu należy uwzględnić również czasy, w których urządzenie jest wyłączone lub wprawdzie obraca się, lecz w rzeczywistości nie jest używane. Może to znacznie zredukować narażenie na działanie wibracji i hałasu na przestrzeni całego okresu pracy.

### Ostrzeżenie:

- Należy zadbać o regularną konserwację narzędzia.
- W razie wystąpienia zbyt dużych drgań natychmiast przerwać pracę z urządzeniem!
- Nieodpowiednie narzędzie robocze może powodować nadmierne wibracje i hałasy. Należy używać tylko odpowiednich narzędzi roboczych!
- Podczas pracy z urządzeniem pamiętać o zachowaniu wystarczającej liczby przerw!

### Mocowanie narzędzi w tulejce zaciskowej i ich wymiana

#### Uwaga!

*Przed dokonaniem wymiany narzędzi wyciągnąć wtyczkę kabla zasilającego z gniazdka.*

Mocowanie tulejki zaciskowej bez włożonego odpowiedniego trzpienia prowadzi do uszkodzenia tulejki zaciskowej.

1. Włożyć kołek 4 (Rys. 2) do otworu i zablokować wrzeciono.
2. Odkręcić nakrętkę kołpakową (2).
3. Wsunąć żądaną tulejkę zaciskową (3) z odpowiednim narzędziem roboczym (1) i dokręcić z powrotem nakrętkę kołpakową.

#### Wskazówka:

*Wszystkie narzędzia robocze mocować możliwie jak najkrócej. Nadmierne wystające trzpienie łatwo się wyginają i powodują bicie.*

### Mocowanie narzędzia w uchwycie wiertarskim (nie należy do zakresu dostawy), wymiana

#### Uwaga!

*Przed dokonaniem wymiany narzędzi wyciągnąć wtyczkę kabla zasilającego z gniazdka.*

1. Włożyć klucz 2 (Rys. 3) do uchwytu wiertarskiego (1).
2. Przekręcić klucz uchwytu wiertarskiego w kierunku „A”, aby otworzyć uchwyt.

3. Wsunąć narzędzie do uchwytu wiertarskiego aż do oporu.
4. Przekręcić klucz uchwytu wiertarskiego w kierunku „B”, aby zamknąć uchwyt wiertarski i zamocować narzędzie.

### Zakładanie/wyjmowanie uchwytu wiertarskiego

#### Wskazówka:

*Czynność ta jest konieczna, aby móc zamontować tulejki zaciskowe.*

#### Uwaga!

*Przed wykonaniem tej czynności wyciągnąć wtyczkę kabla zasilającego z gniazdka sieciowego.*

1. Włożyć kołek 3 (Rys. 4) do otworu i zablokować wrzeciono.
2. Włożyć klucz uchwytu wiertarskiego (1) i odkręcić wzgl. zakręcić uchwyt wiertarski (2)

### Ustawienie liczby obrotów wrzeciona

#### Uwaga!

*Przed wykonaniem tej czynności wyciągnąć wtyczkę kabla zasilającego z gniazdka sieciowego.*

Nie uruchamiać urządzenia bez założonej pokrywy.

#### Wskazówka:

*Nie duża siła docisku, lecz prawidłowa i równomierna liczba obrotów zapewnią wysoką wydajność szlifowania.*

Położenie paska „A” = 1 800 obr./min

Położenie paska „B” = 4.700 obr./min

Położenie paska „C” = 8.500 obr./min

Mniejsze wiertła Ø = wysoka liczba obrotów,

Większe wiertła Ø = niższa liczba obrotów.

1. Wykręcić śrubę radełkowaną 1 (Rys. 5) i zdjąć pokrywę (2) do góry.

## **Uwaga!**

*Podczas wykonywania poniższych czynności nie używać siły, bowiem w ten sposób można uszkodzić pas.*

2. Obrócić koło pasowe 1 (Rys. 6) w kierunku „A” i nacisnąć lekko pasek do dołu (lub do góry) dopóki nie zostanie zdjęty.
3. Zdjęty pasek nałożyć najpierw na żądany stopień koła pasowego (1), następnie poprzez obracanie wrzeciona nałożyć na ten sam stopień wrzeciona silnikowego.
4. Założyć z powrotem pokrywę.

## **Ustawienie naciągu paska**

### **Uwaga!**

*Przed wykonaniem tej czynności wyciągnąć wtyczkę kabla zasilającego z gniazdka sieciowego.*

Nie uruchamiać urządzenia bez założonej pokrywy.

1. Wykręcić śrubę radełkowaną 1 (Rys. 7) i zdjąć pokrywę (2) do góry.
2. Poluzować obydwie śruby mocujące 1 (Rys. 8) i przesunąć wrzeciono silnika (2) aż do uzyskania wymaganego naciągu.
3. Dokręcić z powrotem śruby mocujące.
4. Założyć z powrotem pokrywę.

### **Wskazówka:**

*Napinać pasek tak, by nie miał żadnego poślizgu. Zbyt mocno naciągnięty pasek odkształca się podczas dłuższego postoju i zmniejsza moc silnika.*

## **Ustawienie odstępów między narzędziem a przedmiotem obrabianym**

### **Wskazówka:**

*Położenie wyjściowe ustawiać przed każdym rozpoczęciem pracy.*

Czynność tę wykonywać po zamocowaniu przedmiotu obrabianego i wiertła.

1. Podeprzeć wspornik ręką, aby nie obsunął się do dołu.
2. Poluzować obydwie śruby zaciskowe z przetyczką (Rys. 9) i przestawić wysokość wspornika aż do uzyskania odstępów ok. 2 do 5 mm pomiędzy wiertłem a obrabianym przedmiotem.
3. Dokręcić z powrotem śruby dociskowe.

## **Ustawienie ogranicznika głębokości**

### **Wskazówka:**

*Przesuw roboczy tulei wrzecionowej wynosi maksymalnie 30 mm. Można go ograniczyć od dołu ogranicznikiem podziałki głębokości.*

1. Opuścić tuleję wrzecionową za pomocą dźwigni wiertarskiej na tyle, aby wiertło 1 (Rys. 10) dotknęło obrabianego przedmiotu.
2. Odkręcić śrubę zaciskową (2).
3. Ustawić wskazówkę podziałki (3) na żadaną głębokość wiercenia (maks. 30 mm) i dokręcić z powrotem śrubę zaciskową.

## **Konserwacja**

### **Uwaga!**

*Przed przystąpieniem do prac konserwacji i czyszczenia wyciągnąć wtyczkę kabla zasilającego z gniazdka sieciowego.*

Smarować prowadnicę tulei wrzecionowej (Rys. 11) co 10 godzin pracy kilkoma kroplami oleju maszynowego.

Po pracy gruntownie oczyścić maszynę ze wszystkich wiórów za pomocą szczotki ręcznej lub pędzla.

Regularnie usuwać z maszyny przylegający brud za pomocą szmaty.

W razie dłuższego unieruchomienia zdemonstrować pas napędowy, aby się nie zdeformował i nie powodował nierównomiernego biegu.

## Konserwacja, czyszczenie i pielęgnacja

### **Uwaga!**

**Przed każdym ustawianiem, pracami konserwacyjnymi lub naprawami wyciągnąć wtyczkę kabla zasilającego z gniazdka sieciowego!**

#### Wskazówka:

Podczas obróbki drewna każde urządzenie ulega zanieczyszczeniu pyłem. Stąd też nieodzowne jest jego czyszczenie. Celem zapewnienia długiej żywotności po każdym użyciu urządzenie należy jednakże oczyścić miękką szmatką lub pędzlem.

Można przy tym używać łagodnego mydła lub innych odpowiednich środków czyszczących. Należy unikać środków czyszczących, zawierających rozpuszczalniki lub alkohol (np. benzyny albo alkoholu do czyszczenia itp.), gdyż mogą one niszczyć obudowę z tworzywa sztucznego.

Otwory służące do chłodzenia silnika powinny być zawsze wolne od pyłu i zanieczyszczeń.

#### **Wyposażenie**

Odnosnie bliższych informacji dotyczących akcesoriów prosimy o zapytanie o nasz katalog urządzeń. Katalog można uzyskać pod adresem podanym na ostatniej stronie informacji dotyczących gwarancji.

#### **Prosimy pamiętać:**

Narzędzia robocze Proxxon zostały skonstruowane pod kątem naszych urządzeń, dlatego są optymalnie przystosowane do współpracy z nimi.

W przypadku korzystania z produktów innych producentów nie przejmujemy odpowiedzialności za bezpieczne i prawidłowe działanie naszych urządzeń!

#### **Informacja dotycząca serwisowania**

Uwaga: Przewód zasilający może być wymieniany tylko przez nasz dział serwisu Proxxon lub wykwalifikowanego specjalistę!

### **Deklaracja zgodności WE**

Nazwa i adres producenta:  
PROXXON S.A.  
6-10, Härebieryg  
L-6868 Wecker

Nazwa produktu: TBM 220  
Nr art.: 28128

Oświadczamy z całą odpowiedzialnością, że produkt ten odpowiada następującym dyrektywom i dokumentom normatywnym:

**Dyrektywa EMC UE** 2014/30/WE  
EN 55014-1:2017  
EN 55014-2:2015  
EN 61000-3-2:2014  
EN 61000-3-3:2013

**Dyrektywa maszynowa WE** 2006/42/EG  
EN 62841-1:2015

Data: 18.02.2021



Dipl.-Ing. Jörg Wagner

PROXXON S.A.  
Stanowisko: dział projektów / konstrukcji

Pełnomocnik ds. dokumentacji CE jest identyczny z sygnatariuszem.

## Предисловие

Уважаемый покупатель!

Настольный сверлильный станок ТВМ 220 компании PROXXON – это прецизионное и высокопроизводительное устройство.

Данное руководство включает следующие разделы:

- Указания по безопасности
- Обслуживание и техническое обслуживание
- Перечень запасных частей

**Просьба учитывать перечисленные ниже рекомендации.**

- Пользование настоящим руководством
- **облегчает** изучение устройства,
- **поможет избежать** неполадок в работе, вызванных неквалифицированным обращением, и
- **увеличит** срок службы Вашего устройства.

Всегда держите это руководство под рукой.

Приступайте к эксплуатации данного станка только после подробного ознакомления с руководством по эксплуатации и в ходе работы строго соблюдайте изложенные в нем правила.

Компания PROXXON не несет ответственности за безопасную работу устройства, если:

- оборудование применяется не по своему заявленному назначению;
- оборудование используется для целей, не упомянутых в руководстве по эксплуатации;
- не соблюдаются указания по безопасности.

Гарантийные обязательства для потребителя аннулируются в случае:

- несоблюдения правил эксплуатации,
- недостаточного уровня технического обслуживания.

В целях обеспечения собственной безопасности обязательно соблюдайте указания по безопасности.

Применяйте только фирменные запасные части PROXXON.

Изготовитель оставляет за собой право на внесение технических изменений с целью дальнейшего совершенствования.

Желаем Вам успехов в освоении и применении нашего устройства.

## Указание по безопасности

### Внимание



*Необходимо прочитать все указания. Невыполнение нижеприведенных указаний может стать причиной поражения электрическим током, пожара или серьезных травм.*

**ПРОСЬБА НАДЕЖНО ХРАНИТЬ ДАННОЕ РУКОВОДСТВО!**

- Не допускать беспорядка в рабочей зоне.
- Не разрешается носить украшения, галстук или свободную одежду. Длинные волосы должны быть убраны под соответствующий защитный головной убор.
- Не разрешается работать с данным устройством при плохом самочувствии, усталости, невнимательности или после приема алкоголя.
- Не допускается использовать электроинструменты под дождем, во влажной окружающей среде, а также вблизи горючих жидкостей или газов.
- Предохраняйте кабель питания от воздействия повышенных температур и острых кромок.
- Перед пуском в эксплуатацию станок должен быть закреплен винтами на прочном основании.
- Необходимо надежно закреплять или зажимать деталь.
- Перед использованием проверить устройство на отсутствие повреждение, заменить дефектные детали.
- Не разрешать детям находиться рядом с рабочей зоной.
- Всегда носить защитные очки.
- Не допускать перегрузки станка.
- Неиспользуемое устройство хранить в запечатом помещении, не доступном для детей.
- Необходимо своевременно заменять затупившиеся инструменты.
- По окончании работы тщательно очистить станок.
- Сверлильную или фрезерную стружку разрешается удалять только щеткой с ручкой или кистью.
- Ни при каких обстоятельствах не допускается торможение сверлильного шпинделя вручную.
- При неиспользовании, перед техническим обслуживанием, сменой инструмента или ремонтом всегда вынимать сетевой штепсель.
- Ремонт электрических устройств поручать только квалифицированному специалисту.

- Применять только принадлежности и запасные части, рекомендованные в данном руководстве или изготовителем.

### Условные обозначения

- 1 Винт крепежный для защитного кожуха
- 2 Рычаг механизма подачи при сверлении
- 3 Тисковый винт для регулировки по высоте
- 4 Стойка сверлильного станка
- 5 Кабель присоединительный
- 6 Упор регулируемый
- 7 Стол сверлильный
- 8 Гайка накидная
- 9 Шкала глубины
- 10 Выключатель двухпозиционный

### Описание станка

Настольный сверлильный станок TBM 220 компании PROXXON – это идеальное устройство для высокоточного сверления.

Данный станок обладает следующими особенностями:

- Подвергнутый плоскому фрезерованию рабочий стол из высококачественного алюминия, отлитого под давлением, усиленного ребрами жесткости.
- Регулируемый упор со шкалой.
- Массивная хромированная стойка из стали.
- Трехкратный крутящий момент в нижнем диапазоне частоты вращения.
- Сверлильный шпиндель установлен без зазора в трех высококачественных прецизионных шарикоподшипниках.
- Конец шпинделя для базирования стальных цанговых зажимов или сверлильного патрона 3/8".

### Технические данные

#### Размеры

Вылет

(от внутренней части стойки до оси сверлильного патрона)	140 мм
Макс. расстояние поверхность стола – конец шпинделя	140 мм
Подача пиноли	30 мм

#### Двигатель

Напряжение:	230 В, 50/60 Гц
Мощность:	85 Вт
	кратковременный режим 10 мин

Частота вращения шпинделя в режиме холостого хода:	1800, 4700, 8500 об/мин
Уровень шума:	≤ 70 дБ(А)
Общая погрешность измерения	K=3 дБ

### Принадлежности и дополнительная оснастка

Цанговые зажимы для хвостовиков 1,0/1,5/2,0/2,4/3,0 и 3,2 мм

Только для эксплуатации в сухих помещениях.

Класс защиты: устройство класса II

Не допускается утилизировать устройство вместе с бытовыми отходами.



### Обслуживание

#### Перед пуском в эксплуатацию

Надежно закрепить станок на устойчивом основании.

#### Закрепление инструмента в цанговом зажиме, смена инструмента

#### Внимание!

*Перед сменой инструмента вынуть сетевой штепсель.*

Затяжка накидной гайки без вставленного подходящего хвостовика приводит к повреждению цангового зажима.

1. Вставить штифт 4 (рис. 2) в отверстие и заблокировать шпиндель.
2. Отвернуть накидную гайку (2).
3. Вставить требуемый цанговый зажим (3) с соответствующим вставным инструментом (1) и снова затянуть накидную гайку.

#### Указание:

*При креплении всех вставных инструментов необходимо обеспечить минимально возможную длину выступающей части из зажима. Хвостовики с большой длиной вылета легко прогибаются и ухудшают плавность вращения.*

#### Закрепление инструмента в сверлильном патроне (не входит в объем поставки), смена инструмента

## Внимание!

Перед сменой инструмента вынуть сетевой штепсель.

1. Вставить в сверлильный патрон (1) ключ сверлильного патрона 2 (рис. 3).
2. Чтобы открыть сверлильный патрон, необходимо повернуть ключ сверлильного патрона в направлении „А“.
3. Инструмент вставить до упора в сверлильный патрон.
4. Чтобы закрыть сверлильный патрон и закрепить инструмент, необходимо повернуть ключ сверлильного патрона в направлении „В“.

## Демонтаж / монтаж сверлильного патрона

### Указание:

Эта работа необходима для монтажа цанговых зажимов.

## Внимание!

Перед проведением этой работы вынуть сетевой штепсель.

1. Вставить штифт 3 (рис. 4) в отверстие и заблокировать шпиндель.
2. Вставить ключ (1) сверлильного патрона и отвинтить или затянуть сверлильный патрон (2).

## Регулировка частоты вращения шпинделя

### Внимание!

Перед проведением этой работы вынуть сетевой штепсель.

Не включать устройство без защитного кожуха.

### Указание:

Оптимальную производительность резания обеспечивает не высокое давление прижима, но правильная и равномерная частота вращения.

Регулировка ремня „А“ = 1800 об/мин

Регулировка ремня „В“ = 4700 об/мин

Регулировка ремня „С“ = 8500 об/мин

небольшие  $\emptyset$  сверла = высокая частота вращения,

большие  $\emptyset$  сверла = низкая частота вращения.

1. Вывернуть винт с накатанной головкой 1 (рис. 5) и поднять крышку (2).

## Внимание!

Не применять силу при выполнении следующих работ, иначе возможно повреждение ремня.

2. Вращать ременной шкив 1 (рис. 6) в направлении „А“ и слегка нажимать на ремень вниз (или вверх), пока он не будет ослаблен.
3. Сначала надеть ослабленный ремень на требуемую ступень ременного шкива (1), затем посредством вращения шпинделя установить ремень на такую же ступень моторизованного шпинделя.
4. Снова смонтировать крышку.

## Регулировка натяжения ремня

### Внимание!

Перед проведением этой работы вынуть сетевой штепсель.

Не включать устройство без защитного кожуха.

1. Вывернуть винт с накатанной головкой 1 (рис. 7) и поднять крышку (2).
2. Ослабить оба крепежных винта 1 (рис. 8) и сдвинуть моторизованный шпиндель (2) до обеспечения требуемого натяжения.
3. Снова затянуть крепежные винты.
4. Снова смонтировать крышку.

### Указание:

Ремень необходимо натянуть лишь настолько, чтобы отсутствовало проскальзывание. Слишком туго натянутый ремень деформируется при длительном простое и приводит к снижению мощности электродвигателя.

## Регулировка расстояния между инструментом и деталью

### Указание:

Перед каждой работой отрегулировать исходное положение.

Эта регулировка должна производиться после закрепления детали и зажима сверла.

1. Для предотвращения падения консоли поддерживать консоль рукой.
2. Ослабить оба тисковых винта (рис. 9) и передвинуть консоль по высоте таким образом, чтобы расстояние между сверлом и деталью составляло прибл. 2 – 5 мм.
3. Снова затянуть зажимные винты.

### **Регулировка упора, ограничивающего глубину обработки**

#### **Указание:**

*Максимальная длина рабочего хода пиноли составляет 30 мм. Рабочий ход в направлении вниз может быть ограничен при помощи шкалы глубины обработки.*

1. При помощи сверлильного рычага опустить пиноль настолько, чтобы сверло 1 (рис. 10) касалось детали.
2. Ослабить зажимной винт (2).
3. Установить требуемую глубину сверления (макс. 30 мм) на шкале (3) и снова затянуть зажимной винт.

### **Техническое обслуживание**

---

#### **Внимание!**

*Перед проведением любых работ по техническому обслуживанию и очистке вынуть сетевой штепсель.*

Через каждые 10 часов работы смазывать направляющую пиноли (рис. 11) несколькими каплями свежего машинного масла.

После использования станка тщательно очищать его от стружки щеткой с ручкой или кистью.

Регулярно очищать станок тканью от налипшей грязи.

При продолжительном простое демонтировать приводной ремень, чтобы предотвратить его деформацию и тем самым неточное вращение.

### **Техническое обслуживание, очистка и уход**

---

#### **Внимание!**

**Перед тем, как выполнять ремонт или любые операции по регулировке или профилактике, выньте сетевой штепсель из розетки!**

#### **Указание:**

Во время работы с древесиной каждый инструмент загрязняется пылью. Поэтому уход является обязательным. Тем не менее, чтобы обеспечить продолжительный срок службы инструмента, каждый раз после работы необходимо производить его очистку при помощи мягкой ветоши или кисти.

При этом допускается использование мягкого мыла или другого подходящего моющего средства. Не разрешается применять очистители, содержащие растворители или спирт (например, бензин, спирты для очистки и т.п.), т.к. они могут оказывать агрессивное воздействие на пластмассовые детали корпуса.

Всегда содержите в чистом состоянии отверстия для охлаждения электродвигателя, не допускайте их загрязнения пылью или грязью.

#### **Принадлежности и дополнительная оснастка**

Для получения более подробных данных о принадлежностях запросите наш каталог инструментов по адресу, указанному в информации о гарантии на последней странице.

#### **Просьба учитывать следующее:**

Вставные инструменты Proxxon разработаны для использования с нашими устройствами и поэтому оптимально подходят для работы с ними.

В случае использования вставных инструментов других фирм мы не гарантируем безопасное и надлежащее функционирование наших устройств!

#### **Сервисная информация**

Просьба учитывать следующее: Замену сетевого кабеля разрешается выполнять только нашей сервисной службой Proxxon или квалифицированным специалистом!



**Декларация о соответствии  
требованиям ЕС**

Наименование и адрес изготовителя:  
PROXXON S.A., 6-10, Härebjerg, L-6868 Wecker

Наименование изделия: TBM 220  
Артикул №: 28128

Настоящим мы со всей ответственностью  
заявляем, что данное изделие соответ-  
ствует требованиям следующих директив и  
нормативных документов:

**Директива ЕС об электромагнитной  
совместимости 2014/30/EG**  
EN 55014-1:2017  
EN 55014-2:2015  
EN 61000-3-2:2014  
EN 61000-3-3:2013

**Директива ЕС по машинному  
оборудованию 2006/42/EG**  
EN 62841-1:2015

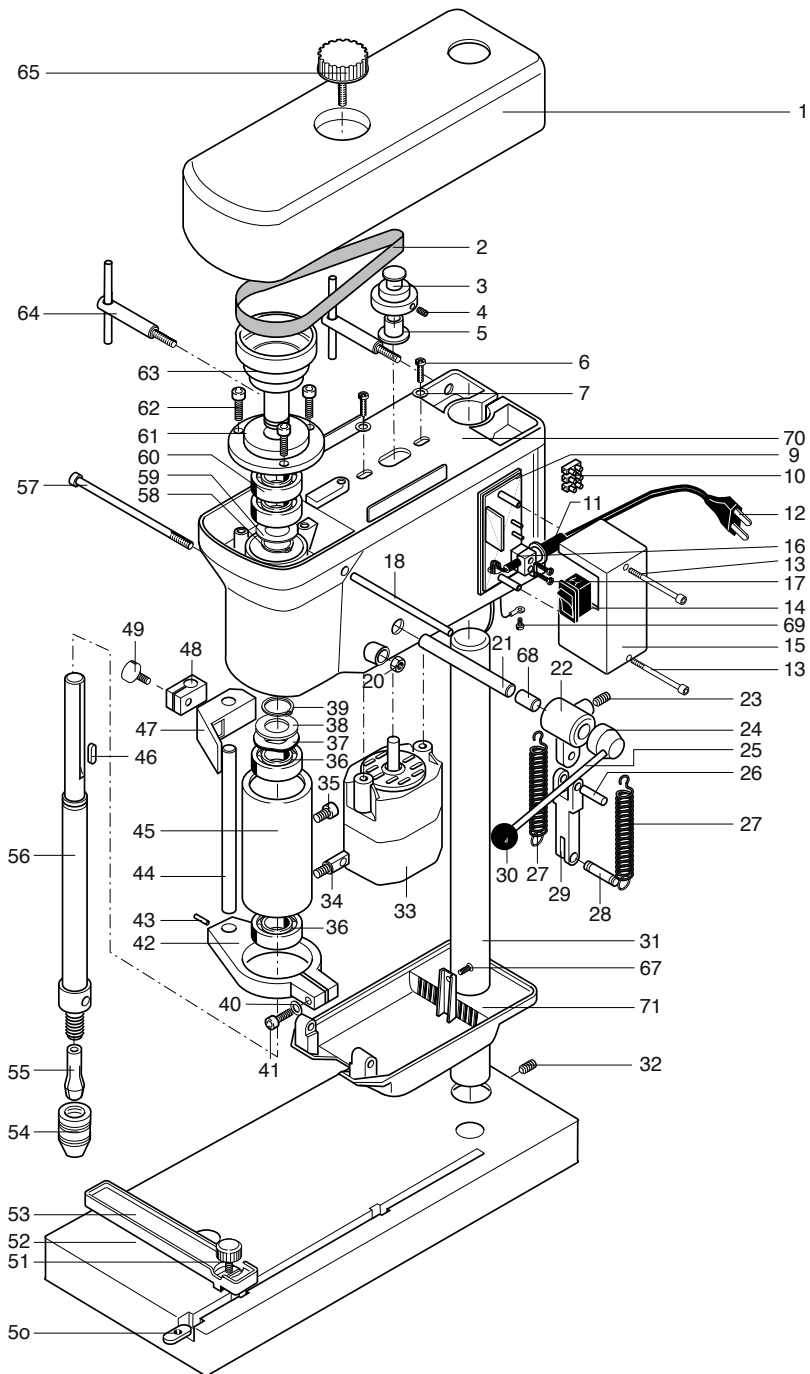
Дата: 18.02.2021



Дипл. инж. Йорг Вагнер

PROXXON S.A.  
Должность: Отдел исследования и  
разработки

Лицом, уполномоченным согласно Докумен-  
тации ЕС, является лицо, подписавшее  
документ.



**PROXXON Tischbohrmaschine TBM 220**

ET-Nr.:	Benennung
28128 -01	Abdeckhaube / Cover
28128 -02	Antriebsriemen / Driving belt
28128 -03	Riemenscheibe Motor / Motor belt pulley
28128 -04	Gewindestift / Set screw
28128 -05	Bundbuchse / Bushing
28128 -06	Motorbefestigungs- schraube / Motor mounting screw
28128 -07	Unterlegscheibe / Washer
28128 -09	Schaltergehäuseboden / Switch housing base
28128 -10	Anschlußklemme / Connecting clamp
28128 -11	Knickschutztülle / Anti-kink grommet
28128 -12	Anschlußleitung / Connection cable
28128 -13	Befestigungsschraube / Fastening screw
28128 -14	Geräteschalter / Machine switch
28128 -15	Anschlußkasten / Connection box
28128 -16	Zugentlastung / Strain relief
28128 -17	Schraube / Screw
28128 -18	Stab / Rod
28128 -19	Sicherungsring / Circlip
28128 -20	Mutter / Nut
28128 -21	Vorschubwelle / Feed shaft
28128 -22	Vorschubhebel / Feed lever
28128 -23	Gewindestift / Set screw
28128 -24	Verbindungsstück / Connection
28128 -25	Bohrhebel / Drill lever
28128 -26	Stift / Pin
28128 -27	Zugfeder / Spring
28128 -28	Bolzen / Pin
28128 -29	Gabel / Fork
28128 -30	Kugelkopf / Ball head
28128 -31	Stahlsäule / Steel column
28128 -32	Gewindestift / Set screw
28128 -33	Motor / Motor
28128 -34	Halteschraube / Retaining screw
28128 -35	Schraube / Screw
28128 -36	Kugellager / Ball bearing
28128 -37	Wellscheibe / Corrugated washer
28128 -38	Scheibe / Washer

ET-Nr.:	Benennung
28128 -39	Sicherungsring / Circlip
28128 -40	Unterlegscheibe / Washer
28128 -39	Sicherungsring / Circlip
28128 -40	Unterlegscheibe / Washer
28128 -41	Schraube / Screw
28128 -42	Flansch / Flange
28128 -43	Stift / Pin
28128 -44	Stab / Rod
28128 -45	Pinole / Mandrel
28128 -46	Paßfeder / Feather key
28128 -47	Skalenzeiger / Scale pointer
28128 -48	Klemmstück / Clamp
28128 -49	Rändelschraube / Knurled screw
28128 -50	Mutter / Nut
28128 -51	Rändelschraube / Knurled screw
28128 -52	Bohrtisch / Drill table
28128 -53	Anschlag / Stop
28128 -54	Überwurfmutter / Cap nut
28128 -55	Spannzange (Zubehör) / Collet
28128 -56	Bohrspindel / Drill spindle
28128 -57	Klemmschraube / Clamping screw
28128 -58	Sicherungsring / Circlip
28128 -59	Scheibe / Washer
28128 -60	Kugellager / Ball bearing
28128 -61	Flansch (Bohrspindelhalterung) / Flange
28128 -62	Befestigungsschraube / Clamping bolt
28128 -63	Riemenscheibe Bohrspindel / Pulley
28128 -64	Knebelschraube / Toggle screw
28128 -65	Rändelschraube / Knurled screw
28128 -67	Schraube / Screw
28128 -68	Distanzbuchse / Spacer bushing
28128 -69	Schraube / Screw
28128 -70	Maschinengehäuse / Casing
28128 -71	Untere Gehäuse -abdeckung / Lower housing cover
28128 -99	Bedienungsanleitung / Operating Instructions incl. Safety instructions

# PROXXON

## **DE** Service-Hinweis

Alle PROXXON-Produkte werden nach der Produktion sorgfältig geprüft. Sollte dennoch ein Defekt auftreten, wenden Sie sich bitte an den Händler, von dem Sie das Produkt gekauft haben. Nur dieser ist für die Abwicklung aller gesetzlicher Gewährleistungsansprüche zuständig, die sich ausschließlich auf Material- und Herstellerfehler beziehen.

Unsachgemäße Anwendung wie z.B. Überlastung, Beschädigung durch Fremdeinwirkung und normaler Verschleiß sind von der Gewährleistung ausgeschlossen.

Weitere Hinweise zum Thema „Service und Ersatzteilwesen“ finden Sie auf [www.proxxon.com](http://www.proxxon.com).

## **GB** Service note

All PROXXON products are thoroughly inspected after production. Should a defect occur nevertheless, please contact the dealer from whom you purchased the product. Only the dealer is responsible for handling all legal warranty claims which refer exclusively to material and manufacturer error.

Improper use, such as capacity overload, damage due to outside influences and normal wear are excluded from the warranty.

You will find further notes regarding "Service and Spare Parts Management" at [www.proxxon.com](http://www.proxxon.com).

## **FR** Instruction en cas de réclamation

Tous les produits PROXXON font l'objet d'un contrôle soigneux à l'issue de leur fabrication. Si toutefois un défaut devait apparaître, veuillez contacter le revendeur chez qui vous avez acheté le produit. Il est seul habilité à gérer la procédure de traitement de toutes les prétentions légales en matière de dommages et intérêts relevant exclusivement des défauts de matériaux ou de fabrication. Toute utilisation non conforme, comme la surcharge ou les dommages provoqués par exercice d'une contrainte extérieure, ainsi que l'usure normale, sont exclus de la garantie.

Vous trouverez de plus amples informations concernant le « Service après-vente et les pièces détachées », à l'adresse [www.proxxon.com](http://www.proxxon.com).

## **IT** Avvertenze per l'assistenza

Dopo la produzione tutti i prodotti PROXXON vengono sottoposti ad un controllo accurato. Qualora si dovesse comunque verificare un difetto, si prega di rivolgersi al proprio rivenditore dal quale si è acquistato il prodotto. Solo questo è autorizzato a rispondere dei diritti di garanzia previsti dalla legge che si riferiscono esclusivamente a difetti di materiale ed errori del produttore. È escluso dalla garanzia qualsiasi utilizzo improprio quale ad es. un sovraccarico, un danneggiamento per effetti esterni e la normale usura.

Ulteriori avvertenze sul tema „Assistenza e pezzi di ricambio“ sono disponibili all'indirizzo [www.proxxon.com](http://www.proxxon.com).

## **ES** Garantías y Reparaciones

Todos los productos PROXXON se verifican cuidadosamente tras la producción. Si a pesar de ello presentara algún defecto, diríjase por favor al distribuidor donde haya adquirido el producto. Solo éste, es responsable de la gestión de todos los derechos legales de garantía que se refieren exclusivamente a fallos de material y de fabricación.

El uso indebido como p.ej. sobrecarga, daños por acciones externas y desgastes normal están excluidos de la garantía.

Encontrará más información sobre "Servicio técnico y gestión de repuestos" en [www.proxxon.com](http://www.proxxon.com).

## **NL** Voor service

Alle PROXXON-producten worden na de productie zorgvuldig getest. Mocht er toch een defect optreden, dan kunt u contact opnemen met de leverancier van wie u het product hebt gekocht. Alleen de leverancier is voor de afwikkeling van alle wettelijke garantieclaims die uitsluitend materieel of fabricagefouten betreffen, verantwoordelijk.

Ondeskundig gebruik zoals overbelasting, beschadiging door inwerking van vreemde stoffen en normale slijtage zijn uitgesloten van de garantie.

Verdere aanwijzingen over het thema "Service en reserveonderdelen" vindt u op [www.proxxon.com](http://www.proxxon.com).

## **DK** Service henvisning

Alle produkter fra PROXXON kontrolleres omhyggeligt efter produktionen. Hvis der alligevel skulle være en defekt, så kontakt den forhandler, hvor du har købt produktet. Det er kun ham, der er ansvarlig for afviklingen af den lovmæssige reklameret, som udelukkende gælder for materiale- og produktionsfejl.

Forkert brug som f.eks. overbelastning, beskadigelse på grund af udefra kommende påvirkninger og normal slitage hører ikke ind under reklameretten. Du kan finde yderligere oplysninger om "Service og reservedele" på [www.proxxon.com](http://www.proxxon.com).

## **SE** Service-Produkt

Alla PROXXON-produkter genomgår noggranna kontroller efter tillverkningen. Om det ändå skulle inträffa någon defekt ska ni kontakta återförsäljaren som ni köpte produkten av. Det är endast återförsäljaren som är tillgänglig för hantering av garantianspråk, som utesluter för material- och tillverkningsfel.

Felaktig användning som t.ex. överbelastning, skador på grund av yttre påverkan och normalt slitage utesluts från garantin.

Ytterligare information gällande "Service och reservdelar" finns på [www.proxxon.com](http://www.proxxon.com).

## **CZ** Servisní upozornění

Všechny výrobky PROXXON se po výrobě pečlivě kontroly. Pokud přesto dojde k závadě, obraťte se prosím na prodejce, u kterého jste výrobek koupili. Jen tento prodejce může vyřídit veškeré zákonné nároky vyplývající ze záruky, které se vztahují pouze na materiálové a výrobní vady.

Záruka se nevztahuje na závady způsobené nesprávným používáním, např. přetížením, poškození cizím vlivem nebo normálním opotřebením.

Další informace k tématu „Servis a náhradní díly“ najdete na adrese [www.proxxon.com](http://www.proxxon.com).

## **TR** Satış Sonrası Hizmet Bilgisi

Tüm PROXXON ürünleri üretimden sonra özenle test edilir. Buna rağmen bir arıza meydana gelirse, lütfen ürünü satın aldığınız satış temsilcisine başvurunuz. Sadece o yalnızca malzeme ve üretici hatalarına ilişkin yasal garanti taleplerinin işleme alınmasından sorumludur.

Aşırı yüklenme, yabancı etkisiyle hasar ve normal aşınma gibi uygunsuz kullanım garantii kapsamına dahil değildir.

„Servis ve yedek parçalar“ konusuyla ilgili açıklamaları [www.proxxon.com](http://www.proxxon.com) sayfasından bulabilirsiniz.

## **PL** Wskazówki dotyczące serwisu

Wszystkie produkty firmy PROXXON są poddawane starannej kontroli fabrycznej. Jeżeli jednak mimo wszystko wystąpią defekty, prosimy o kontakt ze sprzedawcą produktu. Tylko on jest odpowiedzialny za realizację wszystkich ustawowych uprawnień gwarancyjnych, wynikających wyłącznie z wad materiałowych i produkcyjnych.

Nieprawidłowe użycie, np. przeciążenie, uszkodzenie przez wpływ obce oraz normalne zużycie nie są objęte gwarancją.

Więcej informacji na temat „Serwisu oraz części zamiennych“ można znaleźć pod adresem [www.proxxon.com](http://www.proxxon.com).

## **RU** Сервисное обслуживание

Все изделия компании PROXXON после изготовления проходят тщательный контроль. Если все же обнаружится дефект, обратитесь к Продавцу, у которого приобретено изделие. Именно он отвечает по всем предусматриваемым законом претензиям по гарантийным обязательствам, касающимся исключительно дефектов материалов и изготовления.

Гарантия не распространяется на ненадлежащее применение, такое, например, как перегрузка, повреждение вследствие постороннего воздействия, а также естественный износ.

Дополнительные указания по теме "Сервисное обслуживание и запчасти" см. На сайте [www.proxxon.com](http://www.proxxon.com).