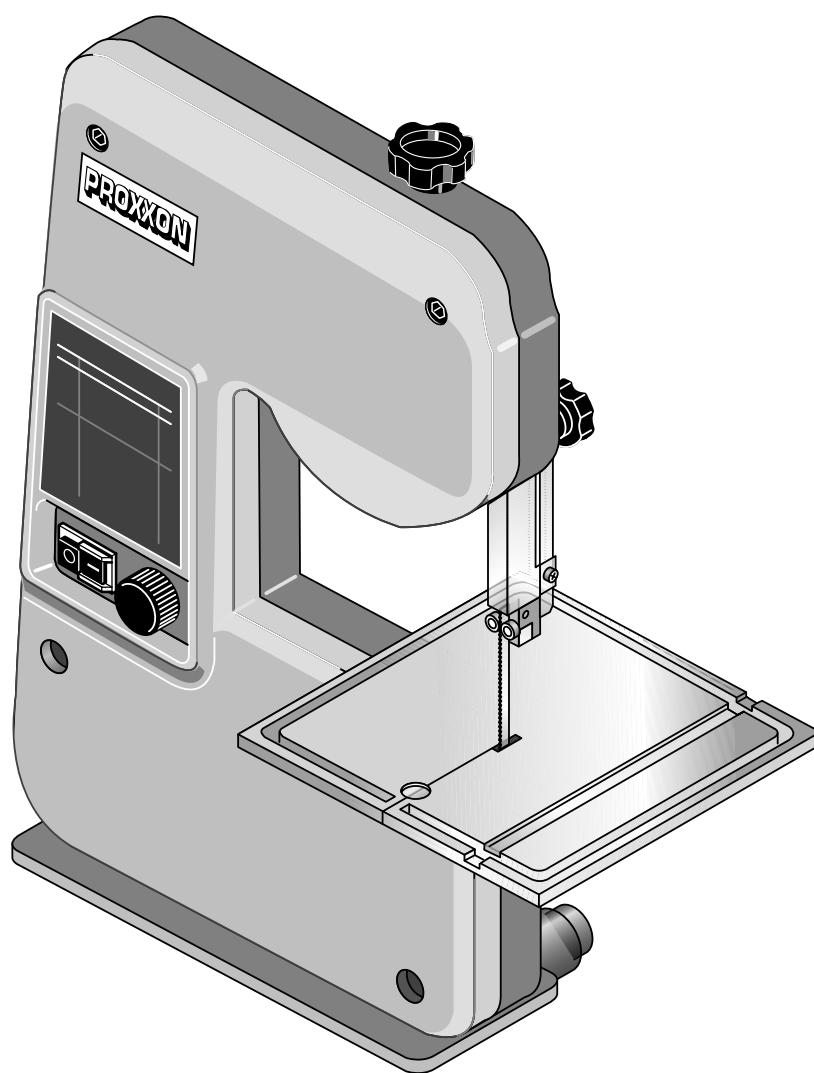


# PROXXON

**MBS 240/E**



DE

GB

FR

IT

ES

NL

DK

SE

CZ

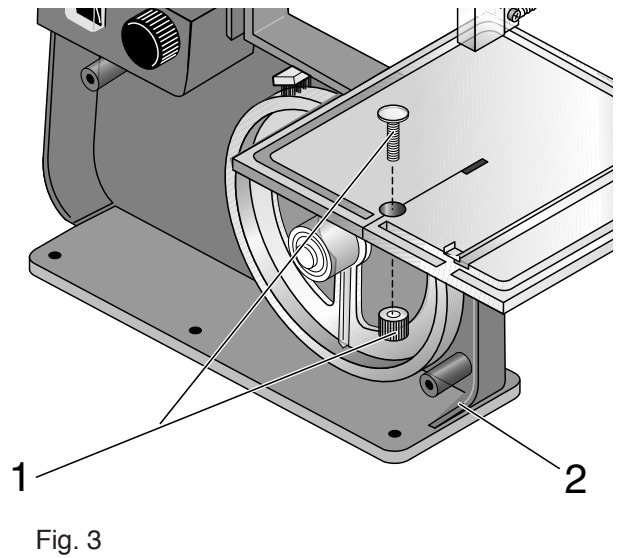
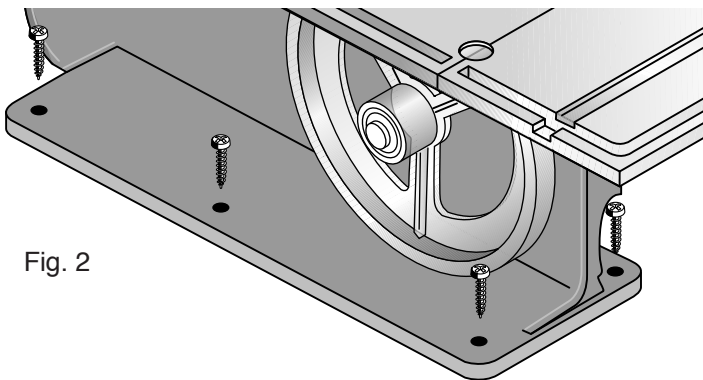
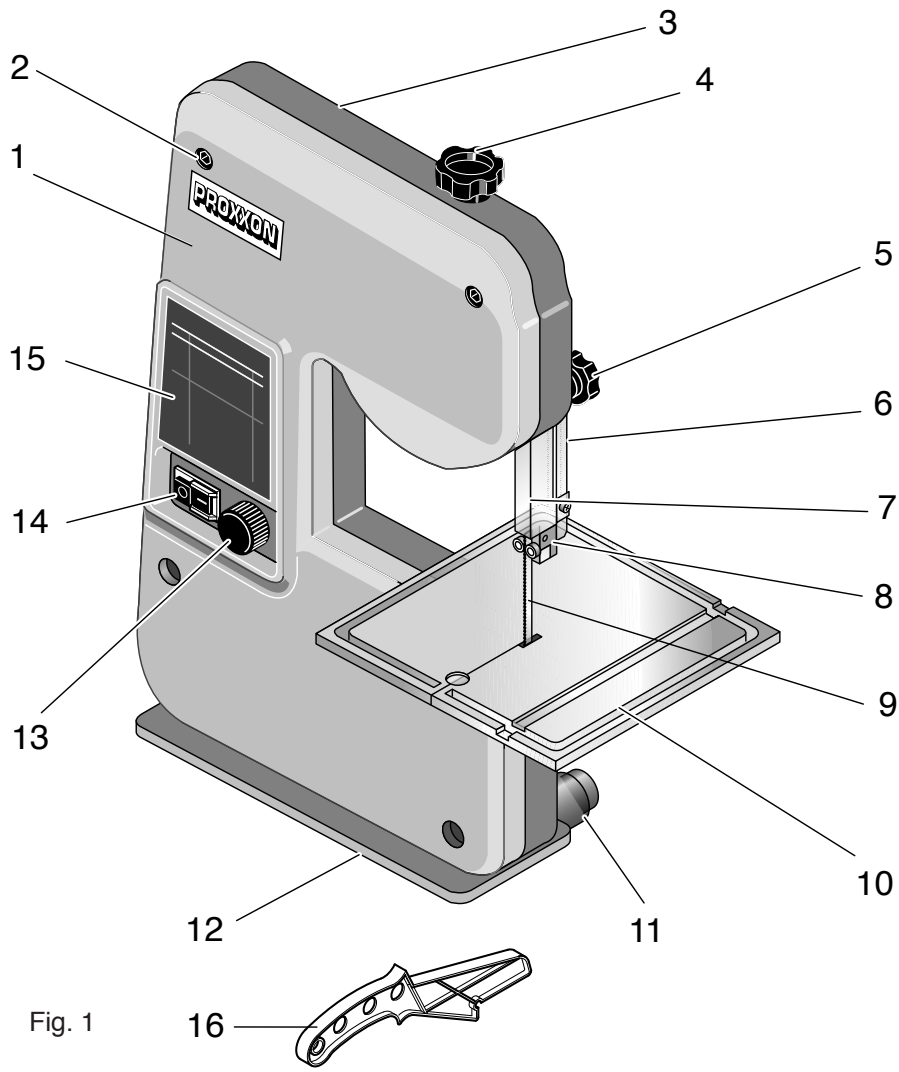
TR

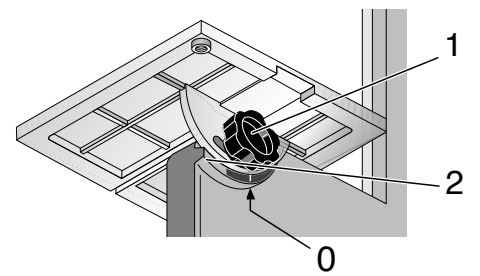
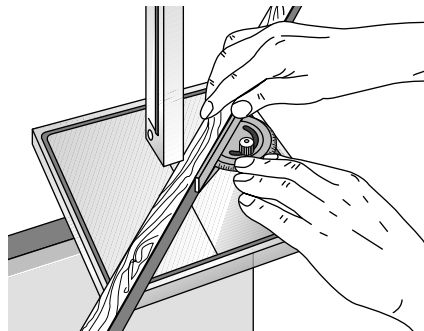
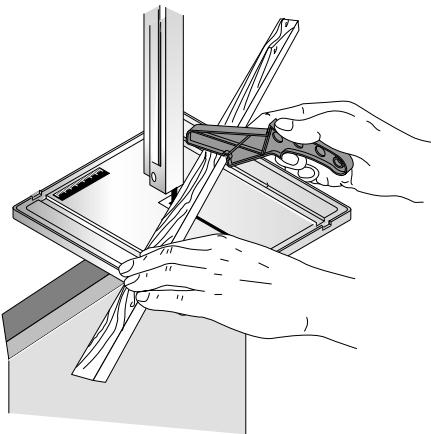
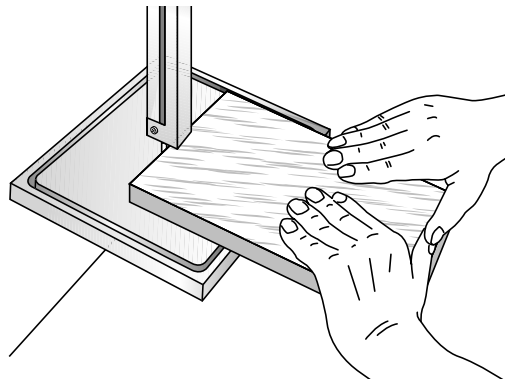
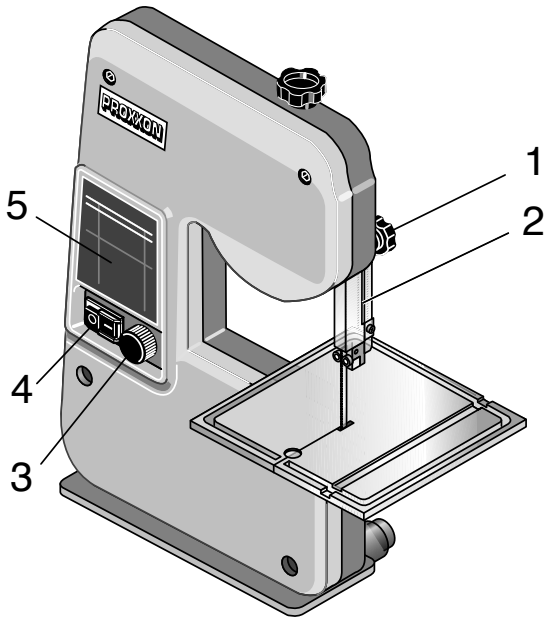
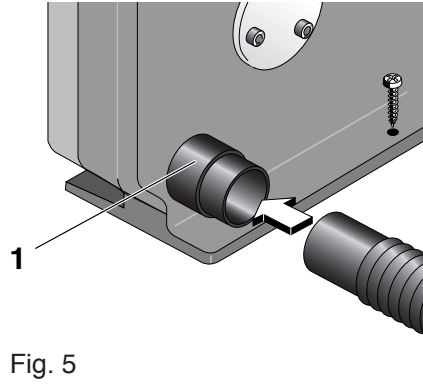
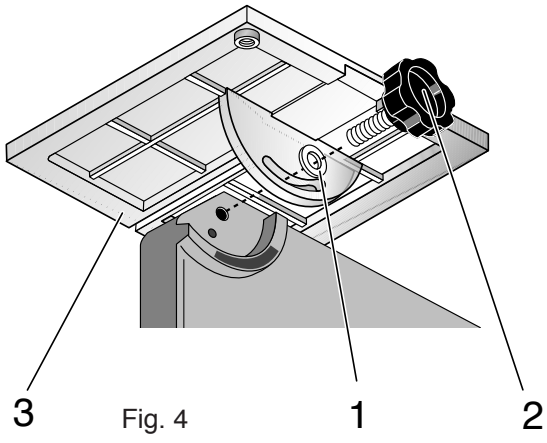
PL

RU

**Manual**

|  |           |           |
|--|-----------|-----------|
| <b>Deutsch</b><br>Beim Lesen der Gebrauchsanleitung die<br>Bildseite herausklappen.                          | <b>DE</b> | 6 ... 10  |
| <b>English</b><br>Fold out the picture pages<br>when reading the user instructions.                          | <b>GB</b> | 11 ... 15 |
| <b>Français</b><br>Lorsque vous lisez le manuel d'utilisation,<br>veuillez déplier les pages d'illustration. | <b>FR</b> | 16 ... 20 |
| <b>Italiano</b><br>Per leggere le istruzioni per l'uso<br>aprire le pagine ripiegate contenenti le figure.   | <b>IT</b> | 21 ... 25 |
| <b>Español</b><br>Al consultar el manual de instrucciones<br>abrir la hoja plegable.                         | <b>ES</b> | 26 ... 30 |
| <b>Nederlands</b><br>Bij het lezen van de gebruiksaanwijzing<br>pagina's met afbeeldingen uitklappen.        | <b>NL</b> | 31 ... 35 |
| <b>Dansk</b><br>Når brugsanvisningen læses,<br>skal billedsiderne klappes ud.                                | <b>DK</b> | 36 ... 40 |
| <b>Svenska</b><br>Vid läsning av bruksanvisningen,<br>fall ut bildsidorna.                                   | <b>SE</b> | 41 ... 45 |
| <b>Česky</b><br>Při čtení návodu k obsluze rozložit<br>stránky s obrázky.                                    | <b>CZ</b> | 46 ... 50 |
| <b>Türkçe</b><br>Kullanma Talimatının okunması esnasında<br>resim sayfalarını dışarı çıkartın.               | <b>TR</b> | 51 ... 55 |
| <b>Polski</b><br>Przy czytaniu instrukcji obsługi otworzyć<br>strony ze zdjęciami.                           | <b>PL</b> | 56 ... 60 |
| <b>Русский</b><br>При чтении руководства по эксплуатации<br>просьба открывать страницы с рисунками.          | <b>RU</b> | 61 ... 66 |





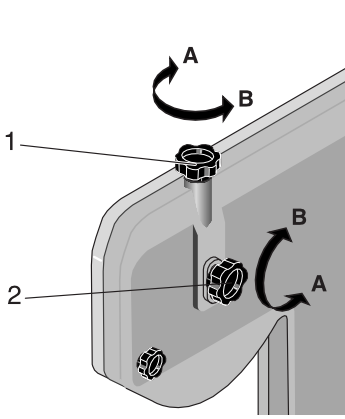


Fig. 11

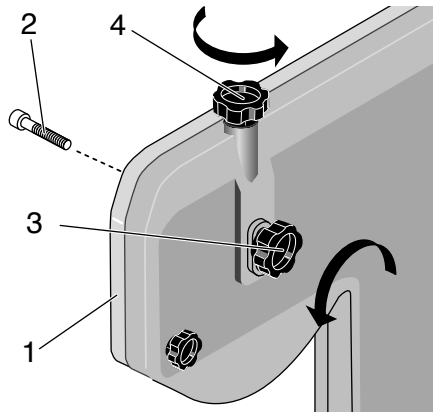


Fig. 12

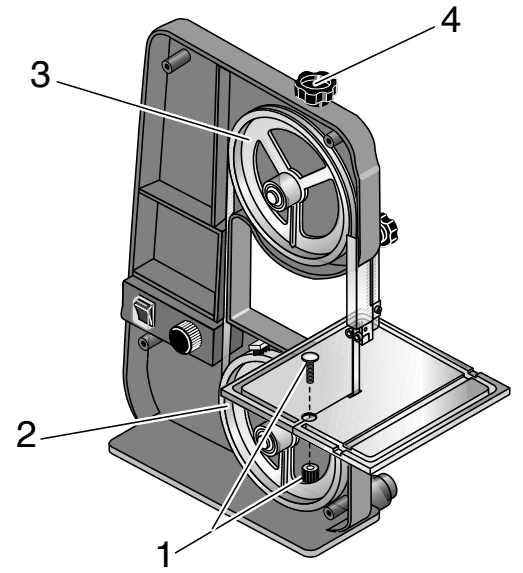


Fig. 13

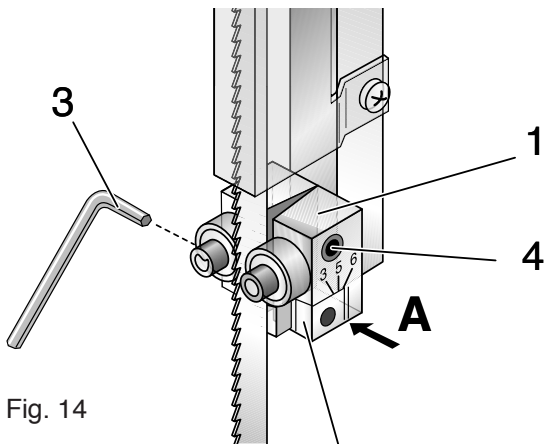


Fig. 14

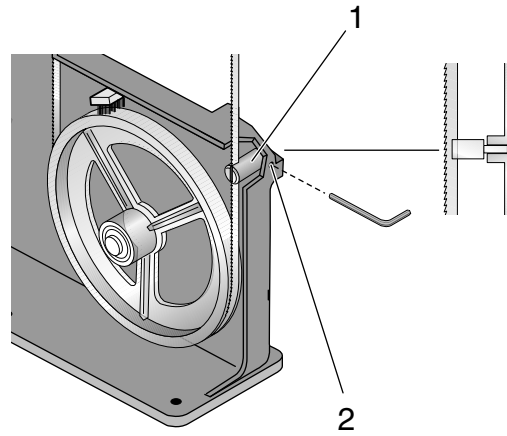


Fig. 15

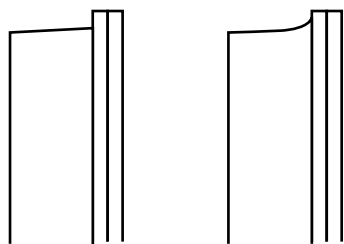


Fig. 16

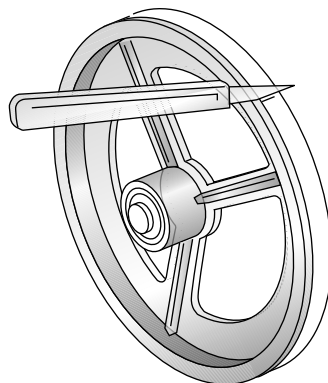


Fig. 17

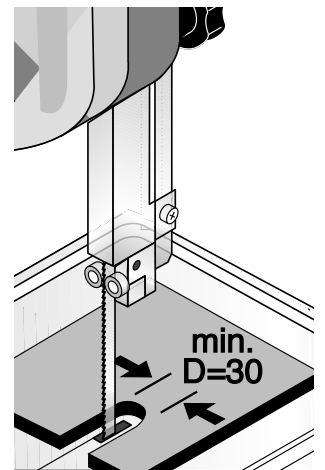


Fig. 19

## DE Original-Betriebsanleitung

|   |    |
|---|----|
| Sehr geehrter Kunde! .....  | 6  |
| Beschreibung der Maschine .....   | 6  |
| Legende (Fig. 1) .....  | 6  |
| Technische Daten .....  | 7  |
| Inbetriebnahme .....  | 7  |
| Gerät aufstellen .....  | 7  |
| Arbeitstisch montieren .....  | 7  |
| Wissenswertes zur Inbetriebnahme und zum Arbeiten .....                 | 7  |
| Verwendung eines Staubsaugers .....                                     | 8  |
| Sägen .....   | 8  |
| Freihandsägen .....   | 8  |
| Sägen mit dem Winkelanschlag .....                                      | 8  |
| Gehrungsschnitte .....  | 8  |
| Wartung, Einstellungen und Pflege .....                                 | 8  |
| Spannung des Sägebands einstellen .....                                 | 8  |
| Sägeband auswechseln .....  | 8  |
| Einstellung der oberen Sägebandführung .....                            | 9  |
| Einstellung der Position der oberen Sägebandführung .....               | 9  |
| Obere Sägebandführung auf die jeweilige Sägebandbreite einstellen ..... | 9  |
| Obere Sägebandführung auf die jeweilige Sägebanddicke einstellen .....  | 9  |
| Untere Sägebandführung prüfen und einstellen .....                      | 9  |
| Kunststoffringe der Laufräder auswechseln .....                         | 9  |
| Betrieb mit Diamantsägeband .....                                       | 10 |
| Wissenswertes für das Arbeiten mit<br>Diamantsägeband .....             | 10 |
| Reinigung, Wartung und Pflege .....                                     | 10 |
| Tischeinsatz wechseln .....   | 10 |
| Entsorgung .....  | 10 |
| EG-Konformitätserklärung .....  | 10 |
| Ersatzteilliste .....   | 67 |
| Explosionszeichnung .....   | 71 |

Sehr geehrter Kunde!

Die Benutzung dieser Anleitung

- erleichtert es, das Gerät kennen zu lernen.
- vermeidet Störungen durch unsachgemäße Bedienung und
- erhöht die Lebensdauer Ihres Gerätes.

Halten Sie diese Anleitung immer griffbereit.

Bedienen Sie dieses Gerät nur mit genauer Kenntnis und unter Beachtung der Anleitung.

PROXXON haftet nicht für die sichere Funktion des Gerätes bei:

- Handhabung, die nicht der üblichen Benutzung entspricht,
- anderen Einsatzzwecken, die nicht in der Anleitung genannt sind,
- Missachtung der Sicherheitsvorschriften.

Sie haben keine Gewährleistungsansprüche bei:

- Bedienungsfehlern,
- mangelnder Wartung.

Beachten Sie zu Ihrer Sicherheit bitte unbedingt die Sicherheitsvorschriften.

Nur Original PROXXON-Ersatzteile verwenden.

Weiterentwicklungen im Sinne des technischen Fortschrittes behalten wir uns vor. Wir wünschen Ihnen viel Erfolg mit dem Gerät.

## Beschreibung der Maschine

Die Micro-Bandsäge MBS 240/E schneidet Stahl, NE-Metall, Holz und Kunststoff, und mit Diamantband ausgerüstet auch Glas und Keramik.

Die MBS 240/E besitzt einen 230 Volt-Motor mit elektronischer Drehzahlregelung zur Einstellung der richtigen Bandgeschwindigkeit für optimale Arbeitsergebnisse.

Die Einstellung des Arbeitstisches in jeder Winkellage von 0° bis 45° ermöglicht saubere und präzise Schnitte.

Das Diagramm zeigt die Regelbereiche für die meisten Materialien. Wir empfehlen Original PROXXON-Ersatzsägebänder.

## Legende (Fig. 1)

1. Gehäuseabdeckung
2. Befestigungsschraube
3. Gehäuse
4. Einstellschraube
5. Klemmschraube
6. Führungsstab
7. Sägeblattabdeckung
8. Sägebandführung
9. Sägeband
10. Arbeitstisch
11. Absaugstutzen
12. Gerätesockel
13. Einstellknopf
14. Geräteschalter
15. Diagramm
16. Schiebestock

### Lieferumfang:

- 1 St. Bandsäge MBS 240/E
- 1 St. Winkelanschlag
- 1 St. Gummistutzen
- 1 St. Schiebestock
- 1 St. Arbeitstisch incl. Befestigungsschraube
- 1 St. Betriebsanleitung mit Sicherheitshinweisen

## Technische Daten

|                      |  |
|----------------------|--|
| Nennspannung:        | 230 Volt 50 Hz                         |
| Aufnahmeleistung:    | 85 Watt                                |
| Schutzart:           | IP 24                                  |
| Kurzzeitbetrieb      | KB 15 min                              |
| Bandgeschwindigkeit: | 180 - 330 m/min,<br>stufenlos regelbar |
| Geräusentwicklung    | Lpa = 91 dB<br>Lwa= 91 dB (A)          |
| Gewicht:             | 6,6 kg                                 |
| <b>Maße:</b>         |  |
| Arbeitstisch:        | 200 x 200 mm,<br>schwenkbar 0° - 45°   |
| Ausladung:           | 150 mm                                 |
| Höhendurchlass:      | max. 80 mm                             |
| Sägebandabmessung:   | 1065 x 3 bis 6 mm                      |

Nur zum Gebrauch in trockenen Räumen



Gerät bitte nicht über den Hausmüll entsorgen!



Bitte vor Öffnen des Gehäuses Netzstecker ziehen!



## Inbetriebnahme

### Gerät aufstellen

Micro-Bandsäge auspacken und den Lieferumfang auf Vollständigkeit prüfen.

#### **Achtung!**

Gerät noch nicht an das 230 Volt Netz anschließen!

#### **Wichtig:**

Bitte beachten Sie, dass alle Einstell- und Montagearbeiten an der Säge nur mit gezogenem Netzstecker durchgeführt werden dürfen!

Bitte gehen Sie beim Transport der Säge mit der notwendigen Sorgfalt vor und benutzen Sie niemals trennende Schutzeinrichtungen zum Anheben oder gar Tragen des Gerätes!

Diese können beschädigt werden und sind dann unter Umständen unwirksam. Verletzungsgefahr!

#### **Achtung:**

Beim Transport der Säge bitte stets darauf achten, dass sich die Sägebandführung mit dem Sägebandschutz in der untersten Position befindet (siehe Abschnitt „Einstellung der Position der oberen Sägebandführung“).

Das Gerät ist aus Sicherheitsgründen mit 5 Holzschrauben auf einem stabilen Arbeitstisch festzuschrauben (Fig. 2).

## Arbeitstisch montieren

Messing-Verschlussschraube 1 am Sägespalt (Fig. 3) des Arbeitstisches abschrauben.

1. Arbeitstisch 3 (Fig. 4) in die dafür vorgesehene Aussparung einsetzen und mit Sterngriffschraube (2) und Unterlegscheibe (1) befestigen. Bitte auf den Winkelanzeiger achten! Für gerade Schnitte Markierung auf "0" einstellen.
2. Messing-Verschlussschraube 1 (Fig. 3) wieder anschrauben.

## Wissenswertes zur Inbetriebnahme und zum Arbeiten

### **Achtung:**

Bitte tragen Sie beim Arbeiten mit dem Gerät stets Gehörschutz !

- Bitte denken Sie daran, dass es einige Regeln gibt, die die Lärmentwicklung der Maschine reduzieren: Suchen Sie für Ihre Arbeitsaufgabe stets das richtige Sägeband aus! Besonders wichtig ist, dass es für das zu sägende Material geeignet ist.
- Die Bandsäge muss an eine Staubabsaugung angeschlossen werden.
- Die Säge darf bei geöffnetem Gehäuse nicht betrieben werden!
- Die Sägebandführung 8 (Fig. 1) muss so nahe wie möglich an das Werkstück geführt werden! Siehe unter „Einstellung der oberen Sägebandführung“.
- Bitte beachten Sie beim Sägen von Rundmaterialien, dass diese sich ggf. durch die Sägebandbewegung drehen können und daher besonders fest gehalten werden müssen!
- Bitte verwenden Sie eine geeignete Haltevorrichtung für das Werkstück!
- Vor Beginn der Sägearbeit unbedingt die für das Sägeband und das zu sägende Material richtige Geschwindigkeit einstellen!
- Versuchen Sie, die Blockade des Sägebands zu vermeiden! Dieser Betriebszustand belastet die Mechanik der Maschine und sorgt für erhöhten Verschleiß der Antriebskomponenten. Das Blockieren kann vermieden werden wenn die Vorschubgeschwindigkeit, die Sägebandgeschwindigkeit und die Vorschubkraft an die Erfordernisse des Werkstücks, insbesondere hinsichtlich des Materials, angepasst werden.
- Die Bandgeschwindigkeit nie durch zu hohen Vorschub abbremsen. Falls das Sägeband doch blockiert und stehenbleibt, bitte einfach die Vorschubkraft etwas reduzieren, damit es sich wieder „freilaufen“ kann.
- Allgemein gilt: Hohe Bandgeschwindigkeit für dünnes Material und niedrige Bandgeschwindigkeit für dickeres Material.
- Bei eventuell auftretender Vibration Bandgeschwindigkeit oder Bandspannung anpassen.

- Nur einwandfreie Sägebänder benutzen! Stumpfe, und verzogene Sägebänder sofort auswechseln
- Gerät niemals unbeaufsichtigt laufenlassen!
- Achtung: Bitte beachten Sie beim Bearbeiten von größeren Werkstücken, dass diese sicher geführt und ggf. außerhalb des Sägetisches abgestützt werden!

## Verwendung eines Staubsaugers

### Achtung!

Es wird empfohlen, immer mit der Staubabsaugung zu arbeiten! Nicht nur sauberes Arbeiten ist so gewährleistet, auch die gesundheitsgefährdende Wirkung mancher Stäube wird reduziert!

Außerdem fördern Späneansammlungen im Sägeinnenraum übermäßigen Verschleiß und können Funktionsstörungen verursachen!

1. Beiliegenden Gummistutzen 1 auf Gehäusestutzen (Fig. 5) aufschieben.
2. Staubsauger am Gummistutzen 1 anschließen.

### Noch ein kleiner Tipp:

Bei der Verwendung des PROXXON-Staubsaugers CW-matic entfällt das lästige manuelle Ein- und Ausschalten. Der CW-matic ist mit einer Steuerungsautomatik ausgestattet, er schaltet sich beim Ein-, bzw. Ausschalten des Elektrowerkzeugs selbsttätig ein bzw. aus.

## Sägen

1. Gerät an das Stromnetz anschließen.
2. Gerät mit Schalter 4 (Fig. 6) einschalten.
3. Bandgeschwindigkeit mit Regler 3 einstellen. Siehe Diagramm 5 für optimale Bandgeschwindigkeit. Bitte beachten Sie: Die angegebenen Werte sind jedoch nur Anhaltspunkte.

## Freihandsägen

Werkstück beim Sägen auf den Arbeitstisch drücken, gefühlvoll und mit wenig Kraft führen (Fig. 7). Mehr Druck auf den Arbeitstisch, wenig Druck gegen das Sägeband. Bitte, falls erforderlich, den mitgelieferten Schiebstock gemäß Fig. 8 verwenden

### Achtung:

Bitte beachten Sie beim Sägen von Rundmaterialien, dass diese sich ggf. durch die Sägebandbewegung drehen können und daher besonders fest gehalten werden müssen!

Bitte verwenden Sie eine geeignete Haltevorrichtung für das Werkstück!

## Sägen mit dem Winkelanschlag

### Achtung:

Bitte beachten Sie, dass alle Einstell- und Montagearbeiten an der Säge nur mit gezogenem Netzstecker durchgeführt werden dürfen!

1. Gewünschten Winkel am Anschlag einstellen. Werkstück leicht gegen das Sägeband führen (Fig. 9).

## Gehrungsschnitte

Für Gehrungsschnitte kann der Arbeitstisch von 0° bis 45° gekippt werden.

1. Klemmschraube 1 (Fig. 10) lösen und Arbeitstisch in die gewünschte Winkelstellung kippen.
2. Gradzahl auf der Skala 2 ablesen.
3. Klemmschraube 1 festziehen.

## Wartung, Einstellungen und Pflege

### Spannung des Sägebands einstellen

#### Achtung:

Zu starkes Spannen kann das Gerät beschädigen und das Sägeband zerreißen!

Das Sägeband ist richtig gespannt, wenn es ruhig und vibrationsfrei (kein "Flattern") läuft.

1. Klemmschraube 2 (Fig. 11) um eine halbe Umdrehung Richtung A lösen.
2. Durch Drehen der Einstellschraube 1 in Richtung (A) wird das Sägeband gespannt, durch Drehen in Richtung (B) wird es gelockert. Ein zu stark gespanntes Sägeband kann zerreißen und das Gerät beschädigen
3. Klemmschraube 2 anziehen.

## Sägeband auswechseln

Bitte achten Sie stets auf den einwandfreien Zustand des Sägebands:

- Deformierte oder beschädigte Sägebänder stellen eine Gefährdung beim Arbeiten dar und dürfen daher nicht benutzt werden!
- Verschlissene Sägebänder bitte sofort tauschen! Wir empfehlen Original-PROXXON-Sägebänder.
- Unser Angebot finden Sie in unserem Micromot-Geräte-katalog oder auch im Internet unter [www.proxxon.com](http://www.proxxon.com).

### Achtung:

- Bitte beachten Sie, dass Sägebänder sehr scharfkantig sein können! Um Verletzungen zu vermeiden, tragen Sie daher stets Handschuhe beim Hantieren mit Sägebändern.
- Beim Einbau eines breiteren bzw. schmaleren Sägebands muss die Bandführung eingestellt werden (siehe "Einstellung der Sägebandführung").
- Das Band darf nicht schräg von den Rollen ablaufen.



### **Achtung:**

Gerät vor dem Auswechseln des Sägebandes abschalten und Netzstecker ziehen

1. Vier Innensechskantschrauben 2 (Fig. 12) abschrauben und Gehäuseabdeckung 1 abnehmen.
2. Messing-Verschlusschraube 1 (Fig. 13) abschrauben.
3. Klemmschraube 3 (Fig. 12) um eine halbe Umdrehung lösen.
4. Einstellschraube 4 (Fig. 13) drehen, bis sich das Sägeband von den Rädern 2 und 3 (Fig. 13) abnehmen lässt.
5. Das neue Sägeband mit der nicht verzahnten Seite so in den Sägespalt einführen, dass die Sägezähne nach unten (zum Säge Tisch) weisen.
6. Einstellschraube 4 (Fig. 12/13) drehen bis das Sägeband leicht gespannt ist.
7. Klemmschraube 3 (Fig. 12) festziehen und Messing-Verschlusschraube 1 (Fig. 13) wieder einsetzen.
8. Prüfen, ob das Band korrekt in der unteren Führung 1 (Fig. 15) läuft. Der Führungsschlitz muss genau senkrecht eingestellt sein. Bandführung ggf. durch Lösen der Klemmschraube einstellen (wie in dem Abschnitt „Untere Sägebandführung prüfen und einstellen“ beschrieben).
9. Gehäuseabdeckung 1 montieren, Innensechskantschrauben 2 festziehen.
10. Gegebenenfalls Sägebandspannung nachregulieren.

## **Einstellung der oberen Sägebandführung**

### **Achtung:**

Arbeiten an der Sägebandführung nur bei abgeschalteter Maschine und gezogenem Netzstecker durchführen.

## **Einstellung der Position der oberen Sägebandführung**

Vor dem Arbeiten bitte die Sägebandführung so einstellen, dass sie sich so nah wie möglich am Werkstück befindet. Das Einstellen funktioniert folgendermaßen:

1. Schraube 1 (Fig. 6) lösen
2. Sägebandführung 2 in die gewünschte Position schieben
3. Schraube 1 wieder festziehen

## **Obere Sägebandführung auf die jeweilige Sägebandbreite einstellen:**

Die Sägebandführung ist werksseitig auf das serienmäßige Sägeband eingestellt. Bei der Verwendung von Zubehörbändern, die andere Abmessungen haben, ist es ggf. notwendig, die Lager der Sägebandführung einzustellen.

1. Innensechskantschraube 3 (Fig. 14) leicht lösen.

2. Einstellstück 2 so verschieben, dass die hintere Kante des Sägebandes am hinteren Lager abläuft. Die Zahlenmarkierungen können als Orientierung dienen. Die Kante A sollte sich an der Stelle befinden, bei der die Zahl steht, die die Sägebandbreite repräsentiert.
3. Innensechskantschraube 3 festziehen!

## **Obere Sägebandführung auf die jeweilige Sägebanddicke einstellen:**

1. Die Sägebanddicke kann mittels Stellschraube 4 (Fig. 14) korrigiert werden. Bitte beachten Sie, dass das Band ordentlich geführt wird, aber keinesfalls klemmen darf!

## **Untere Sägebandführung prüfen und einstellen**

Das Band läuft in der unteren Bandführung in einem Schlitz. Die Bandführung ist werkseitig so eingestellt, dass der Schlitz exakt senkrecht steht.

Dies ist die korrekte Einstellung. Sollte es in Ausnahmefällen notwendig werden, die Bandführung 1 (Fig. 15) nachzustellen, gehen Sie bitte vor wie folgt:

1. Vier Innensechskantschrauben 2 (Fig. 12) abschrauben und Gehäuseabdeckung 1 abnehmen.
2. Schraube 2 (Fig. 15) mit einem Innensechskantschlüssel lösen und Bandführung in die richtige Lage drehen.
3. Schraube 2 wieder festdrehen
4. Gehäusedeckel wieder aufschrauben.

## **Kunststoffringe der Laufräder auswechseln**

Die Laufräder sind zum Schutz der Sägebänder einem Kunststoffring überzogen. Die Kunststoffringe sind Verschleißteile und müssen bei Bedarf ausgetauscht werden. Deshalb Kunststoffringe regelmäßig überprüfen. Wird ein "Hohlabrieb" festgestellt, entsprechenden Ring auswechseln (Fig. 16).

1. Gehäusevorderteil demontieren und Sägeband entnehmen wie im Abschnitt „Sägeband auswechseln“ beschrieben
2. Verschlissenen Kunststoffring (Fig. 17) mit einer scharfen, erhitzten Klinge durchtrennen.
3. Neuen Kunststoffring in heißem Wasser (nicht kochend) ca. 10 Minuten erwärmen und aufziehen.
4. Band wieder auflegen, spannen und Gehäusevorderteil wieder montieren.

## Betrieb mit Diamantsägeband

---

### Wissenswertes für das Arbeiten mit Diamantsägeband

#### Achtung:

Nur ordentliches Kühlen des Diamantbandes bewirkt optimales Trennen von Glas oder Keramik und ermöglicht eine lange Standzeit des Bandes.

Zweckmäßigerweise kann dies mit einem Pinsel erfolgen: So können Sie das Kühlmittel sparsam und exakt dosieren und es wird vermieden, dass es in unzulässiger Menge in die Maschine gelangt. Stellen Sie dazu beim Arbeiten einfach z. B. ein Glas Wasser neben die Maschine und kühlen Sie in regelmäßigen Abständen mit sparsamen Pinselstrichen das Band.

Das Schneiden von Radien kleiner als 15 mm ist nicht möglich! (siehe Fig. 19).

#### Wichtig:

Diamantsägebänder nicht für Metall, Kunststoff oder Holz verwenden.

#### Achtung:

Die Einstellung der Sägeblattbreite (siehe auch unter dem Kapitel „Obere Sägebandführung auf die jeweilige Sägebandbreite, bzw. -dicke einstellen“ ist beim Diamantband abweichend vorzunehmen: Es ist in jedem Falle sicherzustellen, dass die eigentliche Diamantbeschichtung nicht von einem der Lager berührt wird.

Die Einstellung der Dicke ist eher locker vorzunehmen.

### Reinigung, Wartung und Pflege

---

#### Achtung:

Bitte beginnen Sie nicht mit der Reinigung der Maschine und insbesondere des Sägebandes, solange dieses noch nachläuft! Verletzungen könnten die Folge sein.

Die Maschine ist weitgehend wartungsfrei. Für eine lange Lebensdauer sollten Sie das Gerät allerdings nach jedem Gebrauch mit einem weichen, eventuell feuchten Lappen, Handfeger oder einem Pinsel reinigen.

Auch die Benutzung eines Staubsaugers empfiehlt sich hier. Achtung!

Die äußere Reinigung des Gehäuses kann mit einem weichen, eventuell feuchten Tuch erfolgen.

Dabei darf milde Seife oder eine anderes geeignetes Reinigungsmittel benutzt werden.

Lösungsmittel- oder alkoholhaltige Reinigungsmittel (z. B. Benzin, Reinigungsalkohole etc.) sind zu vermeiden, da diese die Kunststoffgehäuseschalen angreifen könnten.

### Tischeinsatz wechseln

Bitte achten Sie auf den Zustand des roten Kunststofftischeinsatzes (siehe Pos. 22 auf der Explosionszeichnung

am Ende dieser Anleitung)! Dieser muss in einem einwandfreien Zustand sein. Deformierte und verschlissene Tischeinsätze müssen ausgetauscht werden. Dazu ist der Tischeinsatz bei uns als Ersatzteil erhältlich.

### Entsorgung:

Bitte entsorgen Sie das Gerät nicht über den Hausmüll! Das Gerät enthält Wertstoffe, die recycelt werden können. Bei Fragen dazu wenden Sie sich bitte an Ihre lokalen Entsorgungsunternehmen oder andere entsprechenden kommunalen Einrichtungen.

### EG-Konformitätserklärung

---

|                     |   |
|---------------------|---|
| Name und Anschrift: | PROXXON S.A.<br>6-10, Härebieryg<br>L-6868 Wecker |
| Produktbezeichnung: | MBS 240/E   |
| Artikel Nr.:        | 27172   |

Wir erklären in alleiniger Verantwortung, dass dieses Produkt mit den folgenden Richtlinien und normativen Dokumenten übereinstimmt:

#### **EU-EMV-Richtlinie 2014/30/EU**

DIN EN 55014-1 / 09.2016  
DIN EN 55014-2 / 01.2016  
DIN EN 61000-3-2 / 03.2015  
DIN EN 61000-3-3 / 03.2014

#### **EU-Maschinenrichtlinie 2006/42/EG**

DIN EN 61029-1/01.2010  
DIN EN 61029-2-5/12.2015  
DIN EN ISO 12100/03.2011

Die EU-Baumusterprüfung nach Richtlinie 2006/42/EG, Art. 12.3 (b) wurde durchgeführt bei: VDE Prüf- u. Zertifizierungsinstitut (NB 0366), Merianstraße 28, 63069 Offenbach, Deutschland

Zertifizierungsnummer: 40045263

Datum: 12.04.2017



Dipl.-Ing. Jörg Wagner

PROXXON S.A.  
Geschäftsbereich Gerätesicherheit

Der CE-Dokumentationsbevollmächtigte ist identisch mit dem Unterzeichner.

# **GB** Translation of the Original Operating Instructions

|   |    |
|---|----|
| Dear Customer .....   | 11 |
| Description of the machine .....  | 11 |
| Legend (Fig. 1) .....   | 11 |
| Technical data .....  | 12 |
| Commissioning .....   | 12 |
| Setting up the device .....   | 12 |
| Assembling the work table .....   | 12 |
| Things to know about commissioning and on working .....                       | 12 |
| Using a vacuum cleaner .....  | 13 |
| Sawing .....  | 13 |
| Free hand sawing .....  | 13 |
| Sawing with the angle stop .....  | 13 |
| Mitre cuts .....  | 13 |
| Maintenance, settings and care .....  | 13 |
| Adjusting the saw band tension .....  | 13 |
| Replacing the saw band .....  | 13 |
| Adjusting the upper saw band guide .....                                      | 14 |
| Adjusting the position of the upper saw band guide .....                      | 14 |
| Adjusting the upper saw band guide to the respective saw band width .....     | 14 |
| Adjusting the upper saw band guide to the respective saw band thickness ..... | 14 |
| Checking and adjusting the lower saw band guide .....                         | 14 |
| Replacing the plastic rings of the running wheels .....                       | 14 |
| Operation with the diamond saw band .....                                     | 14 |
| Things to know about working with diamond saw bands .....                     | 14 |
| Cleaning, maintenance and care .....  | 15 |
| Changing the table insert .....   | 15 |
| Disposal .....  | 15 |
| EC Declaration of Conformity .....  | 15 |
| Spare parts list .....  | 67 |
| Exploded view .....   | 71 |

Dear Customer,

The use of these instructions

- makes it easier to become acquainted with the device,
- prevents malfunctions due to improper handling, and
- increases the service life of your device.

Always keep these instructions close to hand.

Only operate this device with exact knowledge of it and comply with the instructions.

PROXXON will not be liable for the safe function of the device for:

- handling that does not comply with the usual intended use,
- other application uses that are not stated in the instructions,
- disregard of the safety regulations,

You will not have any warranty claims for:

- operating errors,
- lack of maintenance.

For your safety, please comply with the safety regulations without fail.

Only use original PROXXON spare parts.

All rights reserved for further developments within the meaning of technical progress. We wish you much success with the device.

## Description of the machine

The Micro bandsaw MBS 240/E cuts steel, non-ferrous metal, wood and plastic and equipped with a diamond band it will also cut glass and ceramics.

The MBS 240/E has a 230 volt motor with electronic speed control to set the correct band speed for optimal work results.

The work table can be adjusted to any angular position from 0° to 45°, thus enabling clean and precise cuts.

The diagram shows the control range for most materials. We recommend original PROXXON replacement saw bands.

## Legend (Fig. 1)

1. Housing cover
2. Fastening screw
3. Housing
4. Adjusting screw
5. Clamping screw
6. Guide rod
7. Saw blade cover
8. Saw band guide
9. Saw band
10. Work table
11. Suction connection
12. Device base
13. Adjusting knob
14. Device switch
15. Diagram
16. Push-rod

### Scope of delivery:

- 1 pc. Bandsaw MBS 240/E
- 1 pc. Angle stop
- 1 pc. Rubber connecting piece
- 1 pc. Push-rod
- 1 pc. Work table including fastening screw
- 1 pc. Operating manual with safety instructions

## Technical data

|                      |   |
|----------------------|---|
| Rated voltage:       | 230 Volt 50 Hz                            |
| Rated input:         | 85 watt                                   |
| Protection class:    | IP 24                                     |
| Short-term operation | KB 15 min                                 |
| Band speed:          | 180 - 330 m/min,<br>infinitely adjustable |
| Noise generation     | Lpa = 91 dB<br>Lwa= 91 dB (A)             |

### Dimensions:

|                      |                                 |
|----------------------|---------------------------------|
| Weight:              | approx. 6.6 kg                  |
| Work table:          | 200 x 200 mm, tiltable 0° - 45° |
| Throat:              | 150 mm                          |
| Workpiece height:    | max. 80 mm                      |
| Saw band dimensions: | 1,065 x 3 to 6 mm               |

Only for use in dry rooms!



Do not dispose of the electrical device in the household waste!



Please disconnect the mains plug before opening the housing!



## Commissioning

### Setting up the device

Unpack the Micro bandsaw and check the scope of delivery for completeness.

#### **Caution!**

Do not connect the device to the 230 volt mains yet!

#### **Important:**

Please note that all adjusting and mounting work on the saw may only be done if the mains plug is not plugged in!

When transporting, please handle the saw with the necessary caution and never use separating safety mechanisms to lift or even carry the device!

This could damage the mechanisms, causing them to become inoperative. Risk of injury!

#### **Caution:**

When transporting the saw, always make sure that the saw band guide with the saw band guard is in the bottom-most position (see section "Adjusting the position of the upper saw band guard")

For safety reasons, use 5 wood screws to screw the device to a sturdy work table (Fig. 2).

## Assembling the work table

Unscrew the brass screw plug 1 at the sawing gap (Fig. 3) of the work table.

1. Insert the work table 3 (Fig. 4) into the designated cut-out and fasten with the star knob screw (2) and the flat washer (1). Please pay attention to the angle display! For straight cuts, adjust the marking to "0".
2. Screw the brass screw plug 1 (Fig. 3) back on.

## Things to know about commissioning and on working

### **Caution:**

Always wear hearing protection when working with the device!

- Please remember that there are several rules that reduce the noise development of the machine: Always select the correct saw band for your work task! It is particularly important that the band is suitable for the material to be sawn.
- The bandsaw must be connected to a dust extraction.
- The saw may not be operated when its housing is open!
- The saw band guide 8 (Fig. 1) must be guided as close to the work piece as possible. See "Adjusting the upper saw band guide".
- When sawing round materials, please bear in mind that these could turn with the movement of the saw band and therefore must be held particularly tightly!
- Please use a suitable holding device for the work piece!
- Before beginning the sawing work, you absolutely must adjust the correct speed for the saw band and the material to be sawn!
- Try to keep the saw band from blocking. This operating state stresses the machine mechanics and causes increased wear to the drive components. Blocking can be prevented by adjusting the feed speed, the saw band speed and the feed force to the requirements of the work piece, especially with regard to the material.
- Never slow down the band speed through too high a feed. If the saw band does block and stop, simply reduce the feed force a bit to permit it to "run free" again.
- In general: High band speed for thin material, and low band speed for thicker material.
- Adapt the belt speed or belt tension in case of occurring vibration.
- Use only flawless saw bands; immediately replace dull and distorted saw bands.
- Never let the device run unsupervised!
- Caution: When working with larger work pieces, make sure these pieces are guided securely and that they are supported beyond the saw table, if required!

## Using a vacuum cleaner

### **Caution!**

It is recommended to always work with the dust extraction! This not only guarantees clean work, it also reduces the hazardous effect of some dusts!

In addition, chips accumulated inside the saw can cause excess wear and malfunctions!

1. Push the supplied rubber connecting piece 1 onto the housing connecting piece (Fig. 5).
2. Connect the vacuum cleaner to the rubber connecting piece 1.

### **Another small tip:**

When using the PROXXON CW-matic vacuum cleaner, manual switching on and off is no longer necessary. The CW-matic is fitted with an automatic control device which switches on and off automatically when the power tool is switched on and off.

## Sawing

1. Connect the device to the mains supply.
2. Switch on the device with the switch 4 (Fig. 6).
3. Adjust the band speed with the controller 3. See diagram 5 for the optimal band speed. Please note: The specified values are only reference points.

## Free hand sawing

Press the work piece on the work table and guide with sensitivity and without much force (Fig. 7). Exert more pressure on the work table and less pressure against the saw band. If necessary, use the included push-rod as illustrated in Fig. 8

### **Caution:**

When sawing round materials, please bear in mind that these could turn with the movement of the saw band and therefore must be held particularly tightly!

Please use a suitable holding device for the work piece!

## Sawing with the angle stop

### **Caution:**

Please note that all adjusting and mounting work on the saw may only be done if the mains plug is not plugged in!

1. Adjust the required angle at the limit stop. Lightly guide the work piece against the saw band (Fig. 9).

## Mitre cuts

For mitre cuts, the work table can be tilted from 0° to 45°.

1. Release the clamping screw 1 (Fig. 10) and tilt the work table to the required angle position.
2. Read the graduated number on the scale 2.
3. Tighten the clamping screw 1.

## Maintenance, settings and care

### Adjusting the saw band tension

#### **Caution:**

Too great a tension can damage the device and tear the saw band apart!

The saw band is tensioned correctly if it runs smoothly and without vibration (no "fluttering").

1. Unscrew the clamping screw 2 (Fig. 11) by half a revolution in direction A.
2. Turning the adjusting screw 1 in direction (A) tensions the saw band, turning it in direction (B) loosens it. A too greatly tensioned saw band can tear apart and damage the device.
3. Tighten the clamping screw 2.

### Replacing the saw band

Please make sure the saw band is always in perfect condition:

- Deformed or damaged saw bands are dangerous to work with and must not be used!
- Please replace worn saw bands immediately! We recommend original PROXXON saw bands.
- You will find our range of products in the Micromot device catalogue or on the Internet at [www.proxxon.com](http://www.proxxon.com).

#### **Caution:**

- Please note that saw bands can have very sharp edges! To avoid injuries, always wear gloves when handling saw bands.
- The band guide must be adjusted when you install a wider or narrower saw band (see "Adjusting the saw band guide").
- The band may not run off the rolls crookedly.

#### **Caution:**

Switch off the device and pull the mains plug before replacing the saw band

1. Unscrew the four Allen screws 2 (Fig. 12) and remove the housing cover 1.
2. Unscrew the brass screw plug 1 (Fig. 13).
3. Unscrew the clamping screw 3 (Fig. 12) by half a revolution.
4. Turn the adjusting screw 4 (Fig. 13) until the saw band can be removed from the wheels 2 and 3 (Fig. 13)
5. Insert the new saw band with the smooth side into the sawing gap so that the saw teeth point down (towards the sawing table).
6. Turn the adjusting screw 4 (Fig. 12/13) until the saw band is lightly tensioned.
7. Tighten the clamping screw 3 (Fig. 12) and replace the brass screw plug 1 (Fig. 13).

8. Check if the band runs correctly in the lower guide 1 (Fig. 15). The guide slot must be exactly perpendicular. Adjust the band guide by releasing the clamping screw (as described in the section "Checking and adjusting the lower saw band guide").
9. Mount the housing cover 1, tighten the Allen screws 2.
10. Readjust the saw band tension as necessary.

## Adjusting the upper saw band guide

### Caution:

Only work on the saw band guide when the machine is switched off and the mains plug is pulled.

## Adjusting the position of the upper saw band guide

Before work, please adjust the saw band guide so that it is as close to the work piece as possible. Adjustments are made as follows:

1. Release the screw 1 (Fig. 6)
2. Push the saw band guide 2 to the desired position
3. Re-tighten the screw 1

## Adjusting the upper saw band guide to the respective saw band width:

The factory has adjusted the saw band guide to the standard saw band. When using accessory bands with different dimensions, it may be necessary to adjust the bearings of the saw band guide.

1. Slightly release the Allen screw 3 (fig. 14).
2. Push the adjusting piece 2 so that the rear edge of the saw band runs off along the rear bearing. Use the number markings as orientation. Edge A should be at the position of the number that represents the saw band width.
3. Tighten the Allen head screw 3!

## Adjusting the upper saw band guide to the respective saw band thickness:

1. The saw band thickness is corrected with the setting screw 4 (Fig. 14). Make sure that the band is guided properly, but that it never jams!

## Checking and adjusting the lower saw band guide

The band runs in a slot in the lower band guide. The factory has adjusted the band guide so that the slot is exactly perpendicular.

This is the correct setting. If exceptional cases make it necessary to readjust the band guide 1 (Fig. 15), then please proceed as follows:

1. Unscrew the four Allen screws 2 (Fig. 12) and remove the housing cover 1.
2. Release the screw 2 (Fig. 15) with an Allen key and turn the band guide to the correct position.
3. Re-tighten the screw 2.
4. Screw the housing cover back on.

## Replacing the plastic rings of the running wheels

The running wheels are covered by a plastic ring to protect the saw bands. The plastic rings are wearing parts and must be replaced as needed. Therefore, regularly check the plastic rings. If "hollow abrasion" is determined, replace the corresponding ring (Fig. 16).

1. Disassemble the front housing part and remove the saw band as described in the section "Replacing the saw band"
2. Cut through the worn plastic ring (Fig. 17) with a sharp, heated blade.
3. Heat the new plastic ring in hot water (not boiling) for approx. 10 minutes and fit on.
4. Replace and tension the band, and reassemble the front housing part.

## Operation with the diamond saw band

### Things to know about working with diamond saw bands

Only proper cooling of the diamond band will ensure optimally cut glass or ceramics and enable a long service life of the band.

Appropriately, this can be done with a brush: This enables you to dose the coolant economically and precisely, thus preventing an inappropriate amount from getting into the machine. When working, simply set a glass of water next to the machine and cool the band with economic brush strokes at regular intervals.

It is not possible to cut radii less than 15 mm! (see Fig. 19).

### Important:

Do not use diamond saw bands for metal, plastic or wood.

### Caution:

The adjustment of the saw blade width (see also the chapter "Adjusting the upper saw band guide to the respective saw band width or thickness") must be done differently for the diamond band: In any case make sure that the actual diamond coating is not touched by one of the bearings. Therefore, adjust the thickness rather generously.

## Cleaning, maintenance and care

### **Caution:**

Do not begin to clean the machine - and especially not the saw band - as long as the machine is still running! This could result in injuries.

The machine is largely maintenance free. To ensure a long service life, however, the machine should be cleaned with a soft, possibly moist cloth, handbrush or paintbrush after each time it is used.

The use of a vacuum cleaner is also recommended here. Caution!

The outside of the housing can be cleaned with a soft, possibly damp cloth.

In this process, mild soap or another suitable cleaning agent can be used.

Solvents or cleaning agents containing alcohol (e.g. petrol, cleaning alcohols etc.) should be avoided, since these can attack the plastic cases.

## Changing the table insert

Please pay attention to the condition of the red plastic table insert (see pos. 22 in the exploded drawing at the end of this manual)! This must be in perfect condition. Deformed and worn table inserts must be replaced. We offer the table insert as a spare part for this.

## Disposal:

Do not dispose of the device in the household waste! The device contains materials that can be recycled. If you have questions concerning this topic, please contact your municipal disposal company or other appropriate municipal institutions.

## EC Declaration of Conformity

Name and address: PROXXON S.A.  
6-10, Härebiërg  
L-6868 Wecker

Product designation: MBS 240/E  
Article No.: 27172

In sole responsibility, we declare that this product conforms to the following directives and normative documents:

### **EU EMC Directive 2014/30/EC**

DIN EN 55014-1/09.2016  
DIN EN 55014-2/01.2016  
DIN EN 61000-3-2/03.2015  
DIN EN 61000-3-3/03.2014

### **EU Machinery Directive 2006/42/EC**

DIN EN 61029-1/01.2010  
DIN EN 61029-2-5/12.2015  
DIN EN ISO 12100/03.2011

CE-Type certification according to Machine Guideline 2006/42/EC Art. 12.3 (b) was made by VDE Test- and Certification body (NB 0366), Merianstraße 28, 63069 Offenbach, Germany

Certification number: 40045263

Date: 12.04.2017



Dipl.-Ing. Jörg Wagner

PROXXON S.A.  
Appliance Safety Division

The CE document authorized agent is identical with the signatory.

## Description de la machine

La MICRO-scie à ruban MBS 240/E découpe l'acier, les métaux non-ferreux, le bois et le plastique ; équipée du ruban de scie diamanté, elle découpe également le verre et la céramique.

La MBS 240/E possède un moteur de 230 volts avec réglage électronique du régime pour régler la vitesse de ruban correcte et obtenir un résultat de travail optimal.

Le positionnement du plateau de travail pour chaque angle de 0° à 45° permet une découpe propre et précise.

Le diagramme présente les plages de réglages pour la plupart des matériaux. Nous recommandons l'utilisation des rubans de rechange originaux PROXXON.

## Légende (Ill. 1)

1. Capot de l'appareil
2. Vis de fixation
3. Carter de l'appareil
4. Vis de réglage
5. Vis de serrage
6. Tige de guidage
7. Capot de lame de scie
8. Guide-ruban
9. Ruban de scie
10. Plateau de travail
11. Embout d'aspiration
12. Socle de l'appareil
13. Bouton de réglage
14. Interrupteur de l'appareil
15. Diagramme
16. Tige de poussée

## Contenu de la livraison

- 1 ex. Scie à ruban MBS 240/E
- 1 ex. Équerre de butée
- 1 ex. Manchon de caoutchouc
- 1 ex. Tige de poussée
- 1 ex. Plateau de travail, vis de fixation comprise
- 1 ex. Manuel d'utilisation avec prescriptions de sécurité

## Caractéristiques techniques

|                        |              |
|------------------------|--------------|
| Tension nominale :     | 230 V, 50 Hz |
| Puissance absorbée :   | 85 watts     |
| Indice de protection : | IP 24        |

|   |    |
|---|----|
| Cher client .....   | 16 |
| Description de la machine .....   | 16 |
| Légende (Ill. 1) .....  | 16 |
| Caractéristiques techniques .....   | 16 |
| Mise en service .....   | 17 |
| Poser l'appareil .....  | 17 |
| Monter le plateau de travail .....  | 17 |
| Ce qu'il faut savoir sur la mise en service et sur le travail avec l'appareil ..... | 17 |
| Utilisation d'un aspirateur .....   | 18 |
| Scier .....   | 18 |
| Scier à main levée .....  | 18 |
| Scier avec l'équerre de butée .....   | 18 |
| Maintenance, réglages et entretien .....  | 18 |
| Régler la tension du ruban de scie .....  | 18 |
| Remplacer le ruban de scie .....  | 18 |
| Réglage du guide-ruban supérieur .....  | 19 |
| Réglage de la position du guide-ruban supérieur .....                               | 19 |
| Régler le guide-ruban supérieur à la largeur de ruban correspondante .....          | 19 |
| Régler le guide-ruban supérieur à l'épaisseur de ruban correspondante .....         | 19 |
| Contrôler et régler le guide-ruban inférieur .....                                  | 19 |
| Remplacer les garnitures en plastique des roues .....                               | 19 |
| Utilisation avec ruban diamanté .....   | 19 |
| Ce qu'il faut savoir sur le travail avec un ruban de scie diamanté .....            | 19 |
| Nettoyage, maintenance et entretien .....   | 20 |
| Remplacer l'insert de table .....   | 20 |
| Élimination .....   | 20 |
| Déclaration de conformité CE .....  | 20 |
| Liste de pièces de rechange .....   | 67 |
| Éclaté de l'appareil .....  | 71 |

Cher client,

L'utilisation de ce manuel

- facilite la connaissance de la machine
- évite les anomalies de fonctionnement engendrées par une utilisation non conforme, et
- accroît la longévité de votre appareil.

Ce manuel doit être accessible en permanence.

L'utilisation de cet appareil implique la connaissance parfaite et le respect de ce guide.

PROXXON décline toute responsabilité en cas :

- d'utilisation non conforme à l'utilisation conventionnelle,
- d'utilisation autre que celles visées dans ce guide,
- de non-respect des prescriptions de sécurité.

Vous perdez tout droit à prestations de garantie, en cas :

- d'erreurs de commande,
- de défaut d'entretien.

Pour votre sécurité, veuillez impérativement respecter les prescriptions de sécurité.

Utiliser uniquement des pièces détachées originales PROXXON.



|                     |  |
|---------------------|--|
| Fonctionnement bref | KB 15 min                                |
| Vitesse de ruban :  | 180 - 330 m/min,<br>à réglage progressif |
| Niveau de bruit :   | Lpa = 91 dB<br>Lwa = 91 dB (A)           |

#### Dimensions :

|                               |                                       |
|-------------------------------|---------------------------------------|
| Poids :                       | 6,6 kg env.                           |
| Plateau de travail :          | 200 x 200 mm,<br>pivotant de 0° à 45° |
| Saillie :                     | 150 mm                                |
| Hauteur libre de travail :    | 80 mm max                             |
| Dimensions du ruban de scie : | 1 065 x 3 à 6 mm                      |

Utiliser uniquement dans des locaux secs !



Ne pas éliminer cet appareil avec les déchets domestiques !



Retirer le connecteur d'alimentation électrique avant toute ouverture du capot !



## Mise en service

### Poser l'appareil

Déballer la MICRO-scie à ruban et contrôler que le contenu de la livraison soit complet.

#### **Attention !**

Ne pas raccorder encore l'appareil au réseau 230 volts.

#### **Important :**

Veillez noter que toutes les opérations de réglage et de montage sur la scie ne doivent être exécutées que lorsque le connecteur d'alimentation électrique est retiré de la prise.

Veillez faire preuve de l'attention nécessaire lors du transport de la scie ; n'utilisez jamais les dispositifs de protection pour soulever, voire porter l'appareil.

Ces éléments pourraient alors être endommagés et perdre alors toute efficacité dans certaines circonstances. Risque de blessure !

#### **Attention !**

Lors du transport de la scie, veillez à ce que le guide-ruban et le couvercle de protection du ruban de scie se trouvent en position basse maximum (cf. section « Réglage de la position du guide-ruban supérieur »).

Pour des raisons de sécurité, l'appareil doit être fixé par 5 vis à bois sur un établi solide (Ill. 2).

### Monter le plateau de travail

Dévisser la vis en laiton 1 montée sur la fente de passage de ruban de scie (Ill. 3) du plateau de travail.

1. Mettre en place le plateau de travail 3 (Ill. 4) dans l'emplacement prévu à cet effet et le fixer avec la poignée-étoile (2) et la rondelle (1). Faire attention à l'indicateur d'angle ! Pour les découpes droites, régler le marquage sur « 0 ».
2. Revisser la vis en laiton 1 (Ill. 3).

## Ce qu'il faut savoir sur la mise en service et sur le travail avec l'appareil

### **Attention !**

Veillez toujours porter un casque de protection auditive lorsque vous utilisez l'appareil.

- Veuillez noter que quelques règles permettent de réduire le niveau sonore de l'appareil : choisissez toujours le ruban de scie adapté au travail que vous voulez réaliser. Il est particulièrement important qu'il soit adapté au matériau à découper.
- La scie à ruban doit être raccordée à un système d'aspiration des poussières.
- La scie ne doit pas être utilisée lorsque le capot est ouvert.
- Le guide-ruban 8 (Ill. 1) doit se trouver aussi près que possible de la pièce à découper. Cf. à la section « Réglage du guide-ruban supérieur ».
- Lors de la découpe de matériaux ronds, veiller à ce que ceux-ci ne puissent pas tourner par entraînement du ruban de scie ; ils doivent alors être maintenus d'une manière particulièrement ferme.
- Veuillez utiliser un dispositif de serrage adapté à la forme de la pièce à découper.
- Avant d'entamer les opérations de sciage, régler la vitesse correcte de déplacement du ruban adaptée au matériau à découper.
- Évitez tout blocage du ruban de scie ! Cet état de service fait subir des contraintes élevées à la mécanique de la machine et entraîne une usure plus importante des composants d'entraînement. Le blocage du ruban peut être évité si l'on adapte la vitesse d'avance, celle du ruban de scie et la puissance d'avance aux caractéristiques de la pièce à découper et surtout, au matériau de cette pièce.
- Ne jamais freiner la vitesse du ruban de scie par une avance trop élevée. Si le ruban de scie se bloque et s'immobilise, réduire simplement la force de l'avance jusqu'à ce que le ruban tourne de nouveau « librement ».
- De manière générale : vitesse de ruban élevée pour les matériaux de faible épaisseur et vitesse basse pour les matériaux plus épais.
- En cas de vibrations éventuelles, adapter la vitesse ou la tension du ruban de scie.
- Utiliser uniquement des rubans de scie en parfait état. Remplacer immédiatement les rubans émoussés ou déformés.
- Ne jamais laisser l'appareil fonctionner sans surveillance !
- Attention : lors de la découpe de pièces de grande taille, veillez à ce que celles-ci soient guidées en toute sécu-

rité et, le cas échéant, bénéficient d'un support au-delà du plateau de travail.

## Utilisation d'un aspirateur

### **Attention !**

Nous recommandons de toujours travailler avec l'aspiration de poussières ! Ceci permet non seulement d'assurer un travail propre mais réduit également la production de certaines poussières nocives.

En outre, l'accumulation de copeaux à l'intérieur de la scie génère une usure accrue et peut entraîner des dysfonctionnements.

1. Enfiler le manchon de caoutchouc 1 joint sur l'embout d'aspiration du carter (Ill. 5).
2. Raccorder l'aspirateur sur le manchon en caoutchouc 1.

### **Encore un petit conseil :**

Si vous utilisez l'aspirateur CW-matic de PROXXON, la mise en marche et l'arrêt gênants seront supprimés. Le CW-matic est équipé d'une commande automatique ; il se met en marche et se coupe automatiquement lors de la mise en marche ou de l'arrêt de l'appareil auquel il est raccordé.

## Scier

1. Brancher l'appareil sur le réseau électrique.
2. Mettre l'appareil en marche avec l'interrupteur 4 (ill. 6)
3. Régler la vitesse de ruban de scie avec le régulateur 3. Cf. le diagramme 5 pour connaître la vitesse optimale de ruban. Attention SVP : les valeurs indiquées sont uniquement des valeurs approximatives de référence.

## Scier à main levée

Appliquer la pièce à découper sur le plateau de travail, le guider avec souplesse et peu de force (Ill. 7). Exercer plus la pression sur le plateau de travail et moins sur le ruban de scie. Le cas échéant, veuillez utiliser la tige de poussée jointe à la livraison conformément à l'ill. 8.

### **Attention !**

Lors de la découpe de matériaux ronds, veiller à ce que ceux-ci ne puissent pas tourner par entraînement du ruban de scie ; ils doivent alors être maintenus d'une manière particulièrement ferme.

Veuillez utiliser un dispositif de serrage adapté à la forme de la pièce à découper.

## Scier avec l'équerre de butée

### **Attention !**

Veuillez noter que toutes les opérations de réglage et de montage sur la scie ne doivent être exécutées que lorsque le connecteur d'alimentation électrique est retiré de la prise.

1. Régler l'angle voulu sur l'équerre. Appliquer avec peu de force la pièce contre le ruban de scie (Ill. 9).

## **Découpes à onglet**

Le plateau de travail peut être incliné de 0° à 45° pour exécuter des découpes à onglet.

1. Desserrer la vis de serrage 1 (Ill. 10) et basculer le plateau de travail dans la position souhaitée.
2. Lire l'inclinaison en degrés sur l'échelle graduée 2.
3. Serrer la vis de fixation 1.

## **Maintenance, réglages et entretien**

### **Régler la tension du ruban de scie**

#### **Attention !**

Une tension trop élevée peut endommager l'appareil et entraîner la rupture du ruban de scie.

Le ruban de scie est correctement tendu lorsqu'il se déplace sans bruit et sans vibrations (pas de « flottement »).

1. Desserrer la vis de serrage 2 (Ill. 11) d'un demi-tour dans le sens A.
2. La rotation de la vis de réglage 1 dans le sens (A) tend le ruban de scie et le détend dans le sens (B). Un ruban de scie trop tendu peut se rompre et endommager l'appareil.
3. Serrer la vis de serrage 2.

### **Remplacer le ruban de scie**

Veillez en permanence à l'état parfait du ruban de scie :

- les rubans de scie déformés ou endommagés représentant un danger lors des travaux de découpe et, de ce fait, ne doivent pas être utilisés.
- Remplacez immédiatement les rubans de scie usés ! Nous recommandons l'utilisation des rubans de scie originaux PROXXON.
- Vous trouverez notre offre dans notre catalogue de machines Micromot ou bien sur Internet à l'adresse [www.proxxon.com](http://www.proxxon.com).

#### **Attention !**

- Veuillez noter que les rubans de scie peuvent être très acérés. Pour éviter les blessures, portez toujours des gants lors de la manipulation de rubans de scie !
- Le guide-ruban doit être réglé en cas de montage d'un ruban de scie plus large ou plus étroit (cf. « Réglage du guide-ruban »).
- Le ruban ne doit pas se déplacer en oblique sur les roues.

#### **Attention !**

Avant tout remplacement du ruban de scie, couper l'appareil et retirer le connecteur d'alimentation électrique de la prise.

1. Dévisser les quatre vis Allen 2 (Ill. 12) et retirer le capot de l'appareil 1.
2. Dévisser la vis en laiton 1 (Ill. 13).
3. Desserrer d'un demi-tour la vis de serrage 3 (Ill. 12).

4. Tourner la vis de réglage 4 (Ill. 13) jusqu'à ce que le ruban de scie puisse être retiré des roues 2 et 3 (Ill. 13).
5. Introduire le nouveau ruban de scie avec le côté lisse denté dans la fente de passage de ruban de telle sorte que les dents du ruban regardent vers le bas (vers le plateau de travail).
6. Tourner la vis de réglage 4 (Ill. 12/13) jusqu'à ce que le ruban de scie soit légèrement tendu.
7. Serrer la vis de serrage 3 (Ill. 12) et remettre en place la vis en laiton 1 (Ill. 13).
8. Contrôler si le ruban se déplace correctement dans le guide-ruban inférieur 1 (Ill. 15). La fente de guidage doit être parfaitement alignée à la verticale. Régler le guide-ruban le cas échéant en desserrant la vis de serrage (comme décrit à la section « Contrôler et régler le guide-ruban inférieur »).
9. Monter le capot de l'appareil 1, serrer les vis Allen 2.
10. Régler une dernière fois la tension du ruban de scie, si nécessaire.

## Réglage du guide-ruban supérieur

### **Attention !**

Les opérations sur le guide-ruban doivent être effectuées uniquement sur une machine à l'arrêt et lorsque le connecteur d'alimentation électrique a été retiré de la prise.

## Réglage de la position du guide-ruban supérieur

Avant d'entamer le travail, réglez le guide-ruban de manière à ce qu'il se trouve le plus près possible de la pièce à découper. Procédez de la manière suivante pour le réglage :

1. Desserrer la vis 1 (Ill. 6).
2. Amener le guide-ruban 2 dans la position voulue.
3. Resserrer à fond la vis 1.

## Régler le guide-ruban supérieur à la largeur de ruban correspondante :

Le guide-ruban est réglé en usine à la largeur de ruban de série. En cas d'utilisation de rubans de scie présentant d'autres cotes, il peut s'avérer nécessaire de régler les paliers du guide-ruban.

1. Desserrer légèrement la vis Allen 3 (Ill. 14).
2. Déplacer le coulisseau de réglage 2 de telle sorte que l'arête arrière du ruban de scie passe sur le palier arrière. Les marquages chiffrés peuvent vous servir d'indication. L'arête A doit être positionnée sur l'endroit où se trouve le chiffre qui symbolise la largeur de ruban de scie.
3. Serrer la vis Allen 3.

## Régler le guide-ruban supérieur à l'épaisseur de ruban correspondante :

1. L'épaisseur du ruban de scie peut être corrigée par l'intermédiaire de la vis de réglage 4 (Ill. 14). Veillez à ce que le ruban soit guidé correctement ; il ne doit coincer en aucun cas !

## Contrôler et régler le guide-ruban inférieur

Le ruban de scie passe dans la fente du guide-ruban inférieur. Le guide-ruban est réglé en usine de telle sorte que la fente est parfaitement à la verticale.

Ceci représente le réglage correct. Si, en cas exceptionnel, il s'avérait nécessaire de régler le guide-ruban 1 (Ill. 15), veuillez procéder comme suit :

1. Dévisser les quatre vis Allen 2 (Ill. 12) et retirer le capot de l'appareil 1.
2. Desserrer la vis 2 (Ill. 15) avec une clé Allen et tourner le guide-ruban dans la position correcte.
3. Resserrer à fond la vis 2.
4. Revisser le capot de l'appareil.

## Remplacer les garnitures en plastique des roues

Les roues sont recouvertes d'une garniture en plastique pour protéger les rubans de scie. Ces garnitures en plastique sont des pièces d'usure et doivent être remplacées en cas de besoin. C'est pourquoi vous devez contrôler régulièrement les garnitures en plastique. Si vous constatez l'apparition d'un « creux », la garniture concernée devra être remplacée (Ill. 16).

1. Démontez la partie avant du capot de l'appareil et retirez le ruban de scie comme décrit à la section « Remplacer le ruban de scie ».
2. Couper la garniture usée (Ill. 17) avec une lame tranchante chauffée.
3. Plonger pour le réchauffer la nouvelle garniture en plastique dans de l'eau chaude (non bouillante) pendant env. 10 minutes avant de la mettre en place.
4. Remettre le ruban de scie en place, le tendre et remonter la partie avant du capot de l'appareil.

## Utilisation avec ruban diamanté

### Ce qu'il faut savoir sur le travail avec un ruban de scie diamanté

Seul le refroidissement correct du ruban diamanté assure une découpe optimale du verre ou de la céramique et permet une grande longévité du ruban.

Nous recommandons d'effectuer cela avec un pinceau : vous pouvez ainsi doser le liquide de refroidissement de manière économique et précise, évitant ainsi qu'une quantité non autorisée pénètre dans la machine. Pour cela, placez un verre d'eau à côté de la machine pendant que vous

travaillez et refroidissez la bande à intervalles réguliers avec quelques coups de pinceau.

La découpe de rayons de courbure inférieurs à 15 mm n'est pas possible (cf. ill. 19).

### **Important :**

ne pas utiliser de rubans diamantés pour le métal, le plastique ou le bois.

### **Attention !**

Pour les rubans diamantés, le réglage de la largeur du ruban de scie (cf. également la section « Régler le guide-ruban à la largeur ou à l'épaisseur de ruban correspondante ») doit être effectué d'une autre manière que voici : s'assurer dans tous les cas que le revêtement diamanté proprement dit n'entre pas en contact avec l'un des paillers. Le réglage de l'épaisseur du ruban doit être plus « large ».

## **Nettoyage, maintenance et entretien**

### **Attention !**

Ne pas entamer le nettoyage de la machine et en particulier du ruban de scie lorsque ceux-ci tournent encore. Sinon, cela pourrait entraîner des blessures.

La machine ne nécessite quasiment aucun entretien. Pour lui conserver toute sa longévité, vous devriez toutefois nettoyer l'appareil après chaque utilisation avec un chiffon doux, éventuellement humide, une balayette ou un pinceau.

Nous recommandons également l'utilisation d'un aspirateur. Attention !

Le nettoyage extérieur du carter à main peut être fait avec un chiffon doux, éventuellement humide.

Pour cela, utiliser un savon doux ou tout autre produit nettoyant adapté.

Évitez les solvants et autres produits de nettoyage contenant de l'alcool (p. ex. essence, alcools de nettoyage, etc.) car ils pourraient attaquer les parties en plastique de l'appareil.

## **Remplacer l'insert de table**

Veillez à l'état de l'insert de table en plastique rouge (cf. pos. 22 sur la vue éclatée à la fin de ce manuel d'utilisation). Cet insert doit être en parfait état. Les inserts de table déformés et usés doivent être remplacés. Pour cela, l'insert de table peut être commandé sous forme de pièce détachée.

## **Élimination**

Ne pas éliminer l'appareil avec les déchets domestiques ! L'appareil contient des matériaux qui peuvent être recyclés. Pour toute question à ce sujet, prière de s'adresser aux entreprises locales de gestion des déchets ou toute autre service communal correspondant.

## **Déclaration de conformité CE**

Nom et adresse : PROXXON S.A.  
6-10, Härebiërg  
L-6868 Wecker

Désignation du produit : MBS 240/E  
Réf. : 27172

Nous déclarons en toute responsabilité que ce produit est conforme aux directives et documents normatifs suivants :

### **Directive européenne relative à la compatibilité électromagnétique 2014/30/CE**

DIN EN 55014-1 / 09.2016  
DIN EN 55014-2 / 01.2016  
DIN EN 61000-3-2 / 03.2015  
DIN EN 61000-3-3 / 03.2014

### **Directive européenne relative aux machines 2006/42/CE**

DIN EN 61029-1/01.2010  
DIN EN 61029-2-5/12.2015  
DIN EN ISO 12100/03.2011

Certification CE selon la Directive 2006/42 / CE Art. 12.3 (b) a été faite par l'organisme d'essai et de certification VDE (NB 0366), Merianstraße 28, 63069 Offenbach, Allemagne

Numéro de certification: 40045263

Date : 12.04.2017



Jörg Wagner

PROXXON S.A.  
Secteur d'activités Sécurité des appareils

Le responsable de la documentation CE est identique au signataire.

## IT Traduzione delle istruzioni per l'uso originali

|   |    |
|---|----|
| Gentile cliente!.....   | 21 |
| Descrizione della macchina .....  | 21 |
| Legenda (Fig. 1) .....  | 21 |
| Dati tecnici .....  | 22 |
| Messa in funzione .....   | 22 |
| Montaggio dell'apparecchio .....  | 22 |
| Montare il banco di lavoro .....  | 22 |
| Informazioni sulla messa in funzione e per lavorare ...   | 22 |
| Utilizzo di un aspirapolvere .....  | 23 |
| Un altro suggerimento .....   | 23 |
| Segare .....  | 23 |
| Segare a mano libera .....  | 23 |
| Tagli obliqui .....   | 23 |
| Manutenzione, regolazioni e cura .....  | 23 |
| Regolare la tensione del nastro della sega .....  | 23 |
| Sostituire il nastro della sega.....  | 23 |
| Regolazione della guida della lama a nastro superiore   | 24 |
| Regolazione della posizione della guida della lama a nastro superiore .....                         | 24 |
| Regolare la guida della lama a nastro superiore alla relativa larghezza della lama della sega ..... | 24 |
| Regolare la guida della lama a nastro superiore al relativo spessore della lama della sega .....    | 24 |
| Controllare e regolare la guida del nastro della sega inferiore .....                               | 24 |
| Sostituire gli anelli di plastica delle ruote di scorrimento .....                                  | 24 |
| Funzionamento con nastro della sega di diamante .....   | 24 |
| Informazioni sulle operazioni con il nastro della sega di diamante .....                            | 24 |
| Lavori con il nastro della sega di diamante .....   | 25 |
| Pulizia, manutenzione e cura .....  | 25 |
| Sostituire l'inserito del banco .....   | 25 |
| Smaltimento .....   | 25 |
| Dichiarazione di conformità CE .....  | 25 |
| Liste dei pezzi di ricambio .....   | 67 |
| Disegno esploso .....   | 71 |

Gentile cliente!

L'utilizzo delle presenti istruzioni

- faciliterà la conoscenza dell'apparecchio.
- previene guasti a causa di un uso improprio ed
- aumenta la durata dell'apparecchio.

Tenere le presenti istruzioni sempre a portata di mano.

Usare questo apparecchio solo se si è in possesso di conoscenze precise e nel rispetto di quanto riportato nelle presenti istruzioni.

La ditta PROXXON non garantisce un funzionamento in sicurezza dell'apparecchio in caso di:

- utilizzo non corrispondente all'uso previsto,
- altri impieghi non riportati nelle presenti istruzioni,
- inosservanza delle norme di sicurezza.

Non si avrà alcun diritto di garanzia in caso di:

- comandi errati,
- una scarsa manutenzione

È assolutamente necessario rispettare per la propria sicurezza le norme di sicurezza.

Usare solo ricambi originali PROXXON.

A fronte di progressi tecnologici, ci riserviamo il diritto di apportare modifiche. Vi auguriamo sin d'ora buon lavoro con questo apparecchio.

## Descrizione della macchina

La sega a nastro Micro MBS 240/E taglia acciaio, metalli non ferrosi, legno e plastica, e se dotata di un nastro di diamante anche vetro e ceramica.

La MBS 240/E è dotata di un motore da 230 Volt con regolazione elettronica del numero di giri per la regolazione della giusta velocità del nastro per ottenere dei risultati di lavoro ottimali.

La regolazione del banco di lavoro in ogni posizione angolare da 0° fino a 45° consente dei tagli puliti e precisi.

Il diagramma mostra i campi di regolazione per la maggior parte di materiali. Consigliamo di utilizzare nastri per seghe di ricambio originali PROXXON.

## Legenda (Fig. 1)

1. Copertura alloggiamento
2. Vite di fissaggio
3. Alloggiamento
4. Vite di regolazione
5. Vite di arresto
6. Asta guida
7. Copertura della lama
8. Guida nastro
9. Lama a nastro
10. Tavolo di lavoro
11. Raccordo di aspirazione
12. Zoccolo apparecchio
13. Tasto di regolazione
14. Interruttore dell'apparecchio
15. Diagramma
16. Spingitoio

### Dotazione:

- 1 pz. Sega a nastro MBS 240/E
- 1 pz. Battuta angolare
- 1 pz. Supporto di gomma
- 1 pz. Spingitoio
- 1 pz. Banco di lavoro incl. Vite di fissaggio
- 1 pz. Istruzioni per l'uso con avvertenze di sicurezza

## Dati tecnici

|                          |  |
|--------------------------|--|
| Tensione nominale:       | 230 Volt 50 Hz                           |
| Potenza assorbita:       | 85 Watt                                  |
| Tipo di protezione:      | IP 24                                    |
| Funzionamento temporaneo | KB 15 min                                |
| Velocità del nastro:     | 180 - 330 m/min,<br>regolazione continua |
| Rumorosità               | Lpa = 91 dB<br>Lwa = 91 dB (A)           |

### Dimensioni:

|                       |                                       |
|-----------------------|---------------------------------------|
| Peso:                 | ca. 6.6 kg                            |
| Banco di lavoro:      | 200 x 200 mm,<br>orientabile 0° - 45° |
| Sbraccio:             | 150 mm                                |
| Passaggio in altezza: | max. 80 mm                            |
| Misura lama a nastro: | 1065 x 3 fino a 6 mm                  |

Solo per l'utilizzo in ambienti asciutti!



Non smaltire l'apparecchio insieme ai rifiuti domestici!



Togliere la spina prima di aprire la scatola!



## Messa in funzione

### Montaggio dell'apparecchio

Disimballare la sega a nastro Micro e verificare la completezza della fornitura.

#### **Attenzione!**

Non collegare ancora l'apparecchio alla rete da 230 Volt!

#### **Importante:**

Si prega di considerare che tutti gli interventi di regolazione e di montaggio alla sega possano essere eseguiti solo con la spina di rete scollegata!

Eseguire il trasporto della sega con la necessaria cautela e non utilizzare mai dispositivi di protezione a distacco per il sollevamento o per sostenere l'apparecchio!

Questi si possono danneggiare e possono diventare inefficaci. Pericolo di lesioni!

#### **Attenzione:**

Per il trasporto della sega accertarsi sempre che la guida della lama a nastro si trovi con la protezione della lama a nastro nella posizione inferiore (vedi paragrafo „Regolazione della posizione della guida della lama a nastro superiore“)

Per motivi di sicurezza l'apparecchio deve essere avvitato con 5 viti di legno su un banco di lavoro stabile (Fig. 2).

### Montare il banco di lavoro

Svitare la vite di chiusura di ottone 1 sulla fessura della sega (Fig. 3) del banco di lavoro.

1. Inserire il banco di lavoro 3 (Fig. 4) nell'apposita rientranza e fissare con la vite a stella (2) e la rondella (1). Prestare attenzione all'indicatore angolare! Per tagli diritti regolare il contrassegno su "0".
2. Avvitare nuovamente la vite di chiusura di ottone 1 (Fig. 3).

### Informazioni sulla messa in funzione e per lavorare

#### **Attenzione:**

Durante gli interventi con l'apparecchio si prega di indossare sempre una protezione per l'udito!

- Si prega di considerare che esistono alcune regole che riducono lo sviluppo della rumorosità della macchina: Per il proprio intervento selezionare sempre la lama a nastro più adatta! Particolarmente importante è il fatto che sia adatta al materiale da tagliare.
- La sega a nastro deve essere collegata ad un dispositivo di aspirazione delle polveri.
- La sega con l'alloggiamento aperto non deve essere utilizzata!
- La guida della lama a nastro 8 (Fig. 1) deve essere avvicinata il più possibile al pezzo da lavorare! Vedere "Regolazione della guida della lama a nastro superiore".
- Nel caso in cui si debba tagliare del materiale circolare, si prega di considerare che questo si potrebbe girare con il movimento del nastro della lama e pertanto è necessario tenerlo ben fermo!
- Si prega di utilizzare un dispositivo di arresto adatto per il pezzo da lavorare!
- Prima di procedere con il taglio, impostare la giusta velocità per la lama a nastro ed il materiale da segare!
- Cercare di evitare il bloccaggio della lama a nastro! Questo stato sollecita la meccanica della macchina e determina una maggiore usura dei componenti di trasmissione. Il bloccaggio può essere evitato quando la velocità di avanzamento, la velocità della lama a nastro e la forza di avanzamento vengono adattate alle esigenze del pezzo da lavorare, in particolare in merito al materiale.
- Non frenare la velocità del nastro con un avanzamento troppo elevato. Nel caso in cui ciononostante la lama a nastro si blocchi e resti ferma, ridurre semplicemente la forza di avanzamento affinché possa „scorrere“ nuovamente liberamente.
- Generalmente vige la regola: Elevata velocità del nastro per materiale sottile e bassa velocità del nastro per materiale spesso.
- Qualora si dovesse verificare una vibrazione, ridurre la velocità del nastro o adattare la tensione del nastro.
- Usare solo lame a nastro perfette e sostituire immediatamente i nastri smussati e piegati
- Non lasciare acceso mai l'apparecchio incustodito!

- **Attenzione:** Per la lavorazione di grandi pezzi da lavorare si prega di accertarsi che questi vengano guidati in modo sicuro e che all'esterno del banco della sega vengano sostenuti adeguatamente!

## Utilizzo di un aspirapolvere

### Attenzione!

Si consiglia di lavorare sempre con l'aspirapolvere! In questo modo non è garantito solo un lavoro pulito, ma si riduce anche l'effetto nocivo di alcune polveri!

Gli accumuli di trucioli all'interno della sega determinano inoltre un'usura eccessiva e possono causare danni al funzionamento!

1. Inserire il supporto di gomma 1 compreso nella fornitura sul supporto dell'alloggiamento (Fig. 5).
2. Collegare l'aspirapolvere al supporto di gomma 1.

## Un altro suggerimento:

Quando si utilizza l'aspiratore PROXXON CW-matic non è necessario accendere e spegnere continuamente. CW-matic è dotato di un'unità di comando che si attiva o si disattiva automaticamente con l'utensile elettrico.

## Segare

1. Collegare l'apparecchio alla rete elettrica.
2. Attivare l'apparecchio con l'interruttore 4 (Fig. 6)
3. Regolare la velocità del nastro con il regolatore 3. Vedi diagramma 5 per la velocità ottimale del nastro. Nota: I valori indicati sono solo valori di riferimento.

## Segare a mano libera

Durante il taglio premere il pezzo da lavorare sul banco di lavoro e condurlo in modo delicato esercitando poca forza (Fig. 7). Esercitare una pressione maggiore sul banco di lavoro e meno contro il nastro. Se necessario usare lo spingitoio compreso nella fornitura secondo la Fig. 8

### Attenzione:

Nel caso in cui si debba tagliare del materiale circolare, si prega di considerare che questo si potrebbe girare con il movimento del nastro della lama e pertanto è necessario tenerlo ben fermo!

Si prega di utilizzare un dispositivo di arresto adatto per il pezzo da lavorare!

### Segare con la battuta angolare

### Attenzione:

Si prega di considerare che tutti gli interventi di regolazione e di montaggio alla sega possano essere eseguiti solo con la spina di rete scollegata!

1. Regolare l'angolo desiderato sulla battuta. Guidare il pezzo da lavorare leggermente contro il nastro (Fig. 9).

## Tagli obliqui

Per i tagli obliqui il banco di lavoro può essere inclinato da 0° fino a 45°.

1. Svitare la vite di serraggio 1 (Fig. 10) ed inclinare il banco di lavoro nella posizione desiderata.
2. Rilevare il valore dei gradi sulla scala 2.
3. Stringere la vite di serraggio 1.

## Manutenzione, regolazioni e cura

### Regolare la tensione del nastro della sega

#### Attenzione:

Una tensione eccessiva potrebbe danneggiare l'apparecchio e rompere il nastro!

Il nastro della sega è teso correttamente quando scorre regolarmente e senza vibrazioni (non "sbatte").

1. Svitare la vite di serraggio 2 (Fig. 11) di mezzo giro in direzione A.
2. Ruotando la vite di regolazione 1 in direzione (A), il nastro viene teso, ruotando in direzione (B) viene allentato. Un nastro teso eccessivamente potrebbe rompersi e danneggiare l'apparecchio.
3. Stringere la vite di serraggio 2.

### Sostituire il nastro della sega

Accertarsi che il nastro della sega sia sempre in condizioni perfette:

- I nastri deformati o danneggiati costituiscono un rischio durante il lavoro e pertanto non devono essere utilizzati!
- Sostituire immediatamente le lame a nastro usurate! Consigliamo di utilizzare nastri per seghe originali PROXXON.
- La gamma dei nostri prodotti è disponibile nel nostro catalogo generale Micromot oppure su Internet all'indirizzo [www.proxxon.com](http://www.proxxon.com).

#### Attenzione:

- Si prega di considerare che i nastri della sega possono essere molto taglienti! Per prevenire lesioni, quando si maneggiano i nastri delle seghe, si prega di indossare sempre guanti di protezione.
- Per il montaggio di un nastro della sega più largo o sottile è necessario regolare la guida del nastro (vedi "Regolazione della guida del nastro della sega").
- Il nastro non deve scorrere in modo obliquo dai rulli.

#### Attenzione:

Prima di sostituire il nastro della sega, spegnere l'apparecchio e tirare la spina di rete

1. Svitare quattro viti esagonali 2 (Fig. 12) e rimuovere la copertura dell'alloggiamento 1.
2. Svitare la vite di chiusura di ottone 1 (Fig. 13).
3. Svitare la vite di serraggio 3 (Fig. 12) di mezzo giro.

4. Ruotare la vite di regolazione 4 (Fig. 13) fino a quando il nastro della sega può essere rimosso dalle rotelle 2 e 3 (Fig. 13)
5. Introdurre il nastro della sega con il lato non dentato nella fessura della sega in modo tale che i denti della sega siano rivolti verso il basso (verso il banco della sega).
6. Ruotare la vite di regolazione 4 (Fig. 12/13) fino a quando il nastro della sega è leggermente teso.
7. Stringere la vite di serraggio 3 (Fig. 12) ed inserire nuovamente la vite di chiusura di ottone 1 (Fig. 13).
8. Accertarsi che il nastro scorra correttamente nella guida inferiore 1 (Fig. 15). La fessura della guida deve essere regolata esattamente in verticale. Regolare la guida del nastro allentando la vite di serraggio (come descritto al paragrafo „Controllare e regolare la guida inferiore del nastro della sega“).
9. Montare la copertura dell'alloggiamento 1, stringere le viti esagonali 2.
10. All'occorrenza regolare la tensione del nastro della sega.

## Regolazione della guida della lama a nastro superiore

### Attenzione:

I lavori sulla guida della lama a nastro devono essere eseguiti solo a macchina spenta e con la spina di rete estratta.

## Regolazione della posizione della guida della lama a nastro superiore

Prima di operare, regolare la guida della lama a nastro in modo tale che si trovi il più vicino possibile al pezzo da lavorare. La regolazione avviene nel modo seguente:

1. Svitare la vite 1 (Fig. 6)
2. Spingere la guida della lama a nastro 2 nella posizione desiderata
3. Stringere nuovamente la vite 1

## Regolare la guida della lama a nastro superiore alla relativa larghezza della lama della sega:

La guida del nastro della sega è regolata in fabbrica al nastro della sega di serie. Quando si utilizzano dei nastri accessori che hanno altre misure è event. necessario regolare i cuscinetti della guida del nastro della sega.

1. Allentare leggermente la vite esagonale 3 (Fig. 14).
2. Spingere il pezzo di regolazione 2 in modo tale che il bordo posteriore del nastro della sega scorra sul cuscinetto posteriore. I contrassegni dei numeri possono servire come orientamento. Il bordo A deve trovarsi nel punto in cui si trova il numero che rappresenta la larghezza del nastro della sega.
3. Stringere la vite esagonale 3!

## Regolare la guida della lama a nastro superiore al relativo spessore della lama della sega:

1. Lo spessore del nastro della sega può essere corretto con la vite di regolazione 4 (Fig. 14). Si prega di accertarsi che il nastro venga condotto correttamente e che non si blocchi!

## Controllare e regolare la guida del nastro della sega inferiore

Il nastro scorre nella guida inferiore del nastro in una fessura. La guida del nastro è impostata in fabbrica in modo tale che la fessura si trova esattamente in verticale.

Questa è l'impostazione corretta. Qualora in casi eccezionali dovesse essere necessario regolare ulteriormente la guida del nastro 1 (Fig. 15), si prega di procedere nel modo seguente:

1. Svitare quattro viti esagonali 2 (Fig. 12) e rimuovere la copertura dell'alloggiamento 1.
2. Allentare la vite 2 (Fig. 15) con una chiave esagonale e ruotare la guida del nastro nella posizione corretta.
3. Stringere nuovamente la vite 2
4. Svitare nuovamente il coperchio dell'alloggiamento.

## Sostituire gli anelli di plastica delle ruote di scorrimento.

Le ruote di scorrimento per la protezione dei nastri della sega sono rivestite di un anello di plastica. Gli anelli di plastica sono dei pezzi soggetti ad usura ed all'occorrenza devono essere sostituiti. Pertanto è necessario controllare regolarmente gli anelli di plastica. Nel caso in cui venga rilevato un 'azionamento cavo', sostituire l'anello (Fig. 16).

1. Smontare la parte anteriore dell'alloggiamento e rimuovere il nastro della sega come descritto nel paragrafo „Sostituire il nastro della sega“
2. Tagliare l'anello di plastica usurato (Fig. 17) con una lama tagliente e riscaldata.
3. Riscaldare il nuovo anello di plastica in acqua calda (non bollente) per ca. 10 minuti.
4. Riposizionare il nastro, tenderlo e rimontare la parte anteriore dell'alloggiamento.

## Funzionamento con nastro della sega di diamante

### Informazioni sulle operazioni con il nastro della sega di diamante

Solo un raffreddamento a regola d'arte del nastro di diamante garantisce un taglio ottimale di vetro o ceramica e garantisce una lunga durata del nastro. Tale operazione può essere eseguita con un pennello: in questo modo il refrigerante può essere dosato in modo parsimonioso ed esatto e si evita che possa essere versato nella macchina



in quantità eccessiva. A tal fine durante il lavoro posizionare semplicemente ad es. un bicchiere d'acqua accanto alla macchina e raffreddare ad intervalli regolari il nastro con un pennello.

Il taglio di raggi inferiore a 15 mm non è possibile! (vedi Fig. 19).

### **Importante:**

Non utilizzare i nastri di diamante per metallo, plastica o legno.

### **Attenzione:**

La regolazione della larghezza della lama (vedi anche al capitolo „Regolazione della guida del nastro della sega superiore alla relativa larghezza o spessore del nastro della sega“) deve essere eseguita in modo diverso sul nastro di diamante: In ogni caso è necessario accertarsi che il rivestimento di diamante effettivo non venga toccato da un cuscinetto. La regolazione dello spessore deve essere eseguita piuttosto lenta.

## **Lavori con il nastro della sega di diamante:**

### **Attenzione:**

1. Accendere l'apparecchio
2. Aprire il rubinetto di chiusura 1 (Fig. 20) e dosare la mandata. Non risparmiare sui liquidi.
3. Condurre il pezzo da lavorare in modo delicato esercitando poca forza.
4. Alla fine dei lavori o in caso di interruzione dei lavori è necessario che il rubinetto di chiusura venga chiuso.

## **Pulizia, manutenzione e cura**

### **Attenzione:**

Si prega di non iniziare con la pulizia della macchina ed in particolare del nastro della sega fino a quando questi sono ancora in sovracorsa! Le conseguenze possono essere delle lesioni.

La macchina non è soggetta a molta manutenzione. Tuttavia per garantire una lunga durata della stessa è necessario dopo ogni impiego pulirla con un panno morbido, eventualmente umido, una scopetta o un pennello.

È possibile impiegare anche un aspirapolvere. Attenzione!

La pulizia esterna dell'alloggiamento potrà quindi essere effettuata eventualmente con un panno umido.

Per tale operazione è possibile usare del sapone delicato o un altro detergente adatto.

Evitare solventi o detersivi contenenti alcool (ad es. benzina, alcool detersivi ecc.) poiché potrebbero attaccare il rivestimento in plastica dell'alloggiamento.

## **Sostituire l'inserto del banco**

Si prega di considerare lo stato dell'inserto rosso del banco di plastica (vedi Pos. 22 sul disegno esplosivo alla fine delle presenti istruzioni)! Questo deve trovarsi in uno stato perfetto. Gli inserti del banco deformati ed usurati

devono essere sostituiti. A tal fine l'inserto del banco è disponibile come pezzo di ricambio.

## **Smaltimento:**

Si prega di non smaltire l'apparecchio insieme ai rifiuti domestici! L'apparecchio contiene materiali che possono essere riciclati. Per ulteriori informazioni si prega di contattare l'azienda locale addetta allo smaltimento o altre strutture comunali adibite a tale scopo.

## **Dichiarazione di conformità CE**

Cognome ed indirizzo: PROXXON S.A.  
6-10, Härebiërg  
L-6868 Wecker

Denominazione prodotto: MBS 240/E  
N. articolo: 27172

Dichiariamo sotto la propria esclusiva responsabilità, che il prodotto è conforme alle seguenti direttive e documenti normativi:

### **Direttiva CEE-CEM 2014/30/CEE**

DIN EN 55014-1 / 09.2016  
DIN EN 55014-2 / 01.2016  
DIN EN 61000-3-2 / 03.2015  
DIN EN 61000-3-3 / 03.2014

### **Direttiva CE sui macchinari 2006/42/CE**

DIN EN 61029-1/01.2010  
DIN EN 61029-2-5/12.2015  
DIN EN ISO 12100/03.2011

La procedura di certificazione CE in base alla direttiva 2006/42/CE, Art. 12.3(b) è stata eseguita presso: VDE Prüf- u. Zertifizierungsinstitut (NB 0366), Merianstraße 28, 63069 Offenbach, Germania

certificato numero: 40045263

Data: 12.04.2017



Ing. Jörg Wagner

PROXXON S.A.  
Settore sicurezza apparecchi

Il responsabile della documentazione CE è identico al sottoscritto.

## **ES Traducción de las instrucciones de servicio originales**

|  |    |
|--|----|
| Distinguido Cliente!   | 26 |
| Descripción de la máquina  | 26 |
| Leyenda (fig. 2)   | 26 |
| Datos técnicos   | 26 |
| Puesta en marcha   | 27 |
| Instalar el aparato  | 27 |
| Montar la mesa de trabajo  | 27 |
| Conocimientos importantes sobre la puesta en servicio y para trabajar                              | 27 |
| Empleo de una aspiradora de polvo  | 28 |
| Aún una pequeña sugerencia   | 28 |
| Aserrar  | 28 |
| Aserrado a pulso   | 28 |
| Aserrado con tope angular  | 28 |
| Cortes a inglete   | 28 |
| Mantenimiento, ajustes y conservación  | 28 |
| Ajustar la tensión de la cinta de hoja de sierra   | 28 |
| Sustituir la cinta de hoja de sierra   | 28 |
| Ajuste de la guía superior de la cinta de hoja de sierra   | 29 |
| Ajuste de la posición de la guía superior de la cinta de hoja de sierra                            | 29 |
| Ajustar la guía superior de la cinta de hoja de sierra a la anchura correspondiente de esta última | 29 |
| Ajustar la guía superior de la cinta de hoja de sierra al espesor correspondiente de esta última   | 29 |
| Comprobar y ajustar la guía inferior de la cinta de hoja de sierra                                 | 29 |
| Sustituir los aros de material plástico de las ruedas de rodadura                                  | 29 |
| Operación con cinta de hoja de sierra de diamante  | 29 |
| Conocimientos importantes para trabajar con cinta de hoja de sierra de diamante                    | 29 |
| Limpieza, mantenimiento y conservación   | 30 |
| Sustituir el inserto de la mesa  | 30 |
| Eliminación  | 30 |
| Declaración de conformidad CE  | 30 |
| Listas de piezas de recambio   | 67 |
| Vista desarrollada   | 71 |

Distinguido Cliente!

El uso de estas instrucciones:

- le facilita, conocer el aparato
- evita anomalías por un manejo inadecuado e
- incrementa la vida útil de su aparato.

Mantenga estas instrucciones siempre al alcance de la mano.

Opere este aparato sólo con conocimientos exactos y bajo observación de las instrucciones.

PROXXON no se responsabiliza por un funcionamiento seguro del aparato en caso de:

- que la manipulación no corresponda al empleo habitual,
- otras finalidades de aplicación que no están mencionadas en las instrucciones,
- inobservancia de las normas de seguridad.

No tiene derecho a prestaciones de garantía en caso de:

- errores de operación,
- mantenimiento deficiente.

Para su seguridad, observe imprescindiblemente las normas de seguridad.

Utilice únicamente repuestos originales PROXXON.

Nos reservamos todos los derechos de perfeccionamientos en el sentido del progreso técnico.

Le deseamos mucho éxito con su aparato.

## **Descripción de la máquina**

La micro-sierra de cinta MBS 240/E corta acero, metales no-ferrosos, madera y plásticos y equipada con cinta de diamante, también vidrio y cerámica.

La MBS 240/E posee un motor de 230 Volt con regulación electrónica de revoluciones para el ajuste de la correcta velocidad de la cinta para óptimos resultados de trabajo.

El ajuste de la mesa de trabajo en cada posición angular de 0° a 45° posibilita cortes limpios y precisos.

El diagrama muestra los rangos de regulación para la mayoría de los materiales. Recomendamos las cintas de hoja de sierra de repuesto originales PROXXON.

## **Leyenda (fig. 2)**

1. Cubierta de carcasa
2. Tornillo de fijación
3. Carcasa
4. Tornillo de regulación
5. Tornillo de fijación
6. Varilla de guía
7. Cubierta de hoja de sierra
8. Guía de cinta de hoja de sierra
9. Cinta de hoja de sierra
10. Mesa de trabajo
11. Tubuladura de aspiración
12. Pedestal del aparato
13. Botón de regulación
14. Interruptor del aparato
15. Diagrama
16. Taco de empuje

## **Volumen de suministro**

- 1 unid. Sierra de cinta MBS 240/E
- 1 unid. Tope angular
- 1 unid. Tubuladuras de goma
- 1 unid. Taco de empuje
- 1 unid. Mesa de trabajo incl. tornillo de fijación
- 1 unid. Instrucciones de servicio con indicaciones de seguridad

## **Datos técnicos**

|                     |                |
|---------------------|----------------|
| Tensión nominal:    | 230 Volt 50 Hz |
| Potencia consumida: | 85 Watt        |

|                            |   |
|----------------------------|---|
| Tipo de protección:        | IP 24   |
| Servicio de corta duración | KB 15 min   |
| Velocidad de la cinta:     | 180 - 330 m/min,<br>regulable sin escalonamientos |
| Desarrollo de ruido        | Lpa = 91 dB<br>Lwa = 91 dB (A)                    |

#### Medidas:

|  |                                      |
|--|--------------------------------------|
| Peso:                                      | aprox. 6,6 kg                        |
| Mesa de trabajo:                           | 200 x 200 mm,<br>basculante 0° - 45° |
| Voladizo:                                  | 150 mm                               |
| Pasaje de altura:                          | máx. 80 mm                           |
| Dimensiones de la cinta de hoja de sierra: | 1065 x 3 a 6 mm                      |

¡Sólo para el uso en ambientes secos!

¡Por favor, no eliminar este aparato a través de los residuos domésticos!

¡Por favor, antes de abrir la carcasa extraer el enchufe de la red!



lla (2) y la arandela (1). ¡Por favor, observar el indicador de ángulos! Para cortes rectos ajustar la marcación en "0".

2. Volver a atornillar el tornillo de cierre de latón 1 (Fig. 3).

## Conocimientos importantes sobre la puesta en servicio y para trabajar

### Atención!

Por favor, lleve siempre protección auditiva durante el trabajo con el aparato.

- Por favor, piense que existen algunas reglas que reducen el desarrollo de ruido de la máquina: busque para su tarea de trabajo siempre la cinta de hoja de sierra correcta. Es especialmente importante que sea apropiada para el material a aserrar.
- La sierra de cinta tiene que ser conectada a una aspiración de polvo.
- La sierra no puede ser operada con la carcasa abierta.
- La guía de la cinta de hoja de sierra 8 (Fig. 1) debe ser conducida lo más cerca posible de la pieza. Véase bajo "Ajuste de la guía superior de la cinta de hoja de sierra".
- Por favor, observe durante el aserrado de materiales redondos que estos en caso dado pueden girar debido al movimiento de la sierra y por esta razón deben ser sujetados especialmente firmes.
- Por favor, emplee un dispositivo de sujeción adecuado para la pieza.
- Antes de iniciar los trabajos de aserrado ajustar imprescindiblemente la velocidad correcta para la cinta de hoja de sierra y el material a ser aserrado.
- Intente evitar el bloqueo de la cinta de hoja de sierra! ¡Este estado de servicio carga la mecánica de máquina y cuida de un desgaste excesivo de los componentes de accionamiento. Se puede evitar el bloqueo cuando se ajusta la velocidad de avance, la velocidad de la cinta de hoja de sierra y la fuerza de avance a los requerimientos de la pieza, especialmente con miras al material.
- No frenar jamás la velocidad de la cinta mediante un avance excesivo. En caso que aun así la cinta de hoja de sierra se bloquee y detenga, por favor, simplemente reducir un poco la fuerza de aserrado para que pueda volver a "liberarse".
- Por regla general vale: elevada velocidad para material fino y reducida velocidad para material más grueso.
- En caso eventual de presentarse vibraciones adaptar la velocidad de la cinta o su tensión.
- Únicamente emplear cintas de hoja de sierra en perfecto estado, sustituir inmediatamente aquellas desafiladas y deformadas.
- ¡No dejar funcionando jamás el aparato sin supervisión!
- ¡Atención! Por favor, observe durante el mecanizado de piezas mayores que estas sean guiadas con seguridad y en caso dado se soporten fuera de la mesa de la sierra.

## Puesta en marcha

### Instalar el aparato

Desembalar la micro-sierra de cinta y comprobar la integridad del volumen de suministro.

#### Atención!

No conectar aún el aparato a la red de 230 Volt.

#### Importante:

¡Por favor, observe que todos los trabajos de ajuste y montaje en la sierra sólo pueden ser ejecutados con el enchufe de red extraído!

¡Por favor, proceda durante el transporte de la sierra con el cuidado necesario y jamás emplee los dispositivos de protección separadores para levantar o hasta sujetar el aparato!

Estos pueden dañarse y entonces bajo ciertas circunstancias perder su efectividad. ¡Peligro de lesiones!

#### Atención!

Durante el transporte de la sierra, por favor observar siempre que la guía de la cinta de hoja de sierra se encuentre con su protección correspondiente en la posición inferior (véase apartado "Ajuste de la posición de la guía superior de la cinta de hoja de sierra").

Por razones de seguridad el aparato debe ser atornillado firmemente sobre una mesa de trabajo robusta con 5 tornillos para madera (Fig. 2).

### Montar la mesa de trabajo

Destornillar el tornillo de cierre de latón 1 en la hendidura de la sierra (Fig. 3) de la mesa de trabajo.

1. Colocar la mesa de trabajo 3 (Fig. 4) en entalladura prevista y fijarla con el tornillo de empuñadura en estre-

## Empleo de una aspiradora de polvo

### Atención!

Se recomienda siempre trabajar con aspiración de polvo. No sólo se debe garantizar un trabajo limpio, también el efecto de riesgo sobre la salud de algunos polvos se reduce.

Además, la acumulación de virutas en el interior de la sierra provoca un desgaste excesivo y pueden ocasionar anomalías de funcionamiento.

1. Deslizar la tubuladura de goma 1 adjunta sobre la tubuladura de la carcasa (Fig. 5).
2. Conectar la aspiradora de polvo a la tubuladura de goma 1

### Aún una peque a sugerencia:

Al emplear la aspiradora de polvo PROXXON CW-matic se omite la molesta conexión y desconexión manual. La CW-matic está equipada con un automático de control, este se conecta o bien desconecta de forma autónoma al conectar o bien desconectar la herramienta eléctrica.

## Aserrar

1. Conectar el aparato a la red de corriente.
2. Conectar el aparato por el interruptor 4 (Fig. 6).
3. Ajustar la velocidad de la cinta con el regulador 3. Véase diagrama 5 para una óptima velocidad de la cinta. Por favor, observe: los valores indicados sin embargo son sólo orientativos.

## Aserrado a pulso

Durante el aserrado presionar la pieza sobre la mesa, conducirla con tacto y con poca fuerza (Fig. 7). Aplicar más presión sobre la mesa de trabajo y menos presión contra la cinta de hoja de sierra. Por favor, en caso necesario, emplear el taco de empuje suministrado de acuerdo a la Fig. 8.

### Atención!

Por favor, observe durante el aserrado de materiales redondos que estos en caso dado pueden girar debido al movimiento de la sierra y por esta razón deben ser sujetados especialmente firmes.

Por favor, emplee un dispositivo de sujeción adecuado para la pieza.

## Aserrado con tope angular

### Atención!

Por favor observe, que todos los trabajos de ajuste y montaje en la sierra sólo pueden ser ejecutados con el enchufe de red extraído.

1. Ajustar el ángulo deseado en el tope. Conducir la pieza ligeramente contra la cinta de hoja de sierra (Fig. 9).

## Cortes a inglete

Para cortes a inglete se puede volcar la mesa de trabajo de 0° hasta 45°.

1. Soltar el tornillo de fijación 1 (Fig. 10) y volcar la mesa de trabajo a la posición angular deseada.
2. Leer la cifra de grados en la escala 2.
3. Apretar el tornillo de fijación 1.

## Mantenimiento, ajustes y conservación

### Ajustar la tensión de la cinta de hoja de sierra

#### Atención!

Una tensión excesiva puede dañar el aparato y romper la cinta de hoja de sierra.

La cinta de hoja de sierra estará correctamente tensada cuando marche suavemente y libre de vibraciones (sin "oscilar").

1. Soltar media vuelta el tornillo de fijación 2 (Fig. 11) en dirección A.
2. Girando el tornillo de regulación 1 en dirección (A) la cinta de hoja de sierra se tensa, girando en dirección (B) se la afloja. Una cinta de hoja de sierra excesivamente tensada puede romperse y dañar el aparato.
3. Apretar el tornillo de fijación 2.

### Sustituir la cinta de hoja de sierra

Por favor, observe siempre un estado impecable de la cinta de hoja de sierra:

- Las cintas de hoja de sierra deformadas o dañadas representan un riesgo al trabajar y por esta razón no pueden ser utilizadas.
- Sustituir inmediatamente las cintas de hoja de sierra desgastadas. Recomendamos las cintas de hoja de sierra originales PROXXON.
- Nuestra oferta la encontrará en nuestro catálogo de aparatos Micromot o también en Internet bajo [www.proxxon.com](http://www.proxxon.com).

#### Atención!

- Por favor observe que las cintas de hoja de sierra pueden presentar bordes muy filosos. Para evitar lesiones, lleve siempre guantes al manipular con cintas de hoja de sierra.
- En el montaje de una cinta de hoja de sierra más ancha o bien más estrecha se debe ajustar la guía de la cinta (véase "Ajuste de la guía de la cinta de hoja de sierra").
- La cinta no puede descender oblicuamente de las poleas.

#### Atención!

Antes de sustituir la cinta de hoja de sierra desconectar y extraer la clavija de la red.

1. Destornillar los cuatro tornillos de hexágono interior 2 (Fig. 12) y quitar la cubierta de la carcasa 1.
2. Volver a atornillar el tornillo de cierre de latón 1 (Fig. 13).
3. Soltar media vuelta el tornillo de fijación 3 (Fig. 12).

4. Girar el tornillo de regulación 4 (Fig. 12) hasta que la cinta de hoja de sierra permita ser retirada de las poleas 2 y 3 (Fig. 13).
5. Introducir la cinta de hoja de sierra nueva con el lado no dentado en la ranura de la sierra de tal manera que los dientes de la sierra señalen hacia abajo (hacia la mesa de la sierra).
6. Girar el tornillo de regulación 4 (Fig. 12/13) hasta que la cinta de hoja de sierra esté ligeramente tensada.
7. Apretar el tornillo de fijación 3 (Fig. 12) y volver a colocar el tornillo de cierre de latón 1 (Fig. 13).
8. Comprobar si la cinta marcha correctamente en la guía inferior 1 (Fig. 15). La ranura de guía debe estar ajustada exactamente vertical. En caso dado ajustar la guía de la cinta soltando el tornillo de fijación (como se describe bajo el apartado "Comprobar y ajustar la guía de cinta de hoja de sierra inferior").
9. Montar la cubierta de la carcasa 1, apretar los tornillos de hexágono interior 2.
10. En caso dado regular nuevamente la tensión de la cinta de hoja de sierra.

## Ajuste de la guía superior de la cinta de hoja de sierra

### Atención!

Ejecutar los trabajos en la guía de la cinta de hoja de sierra sólo con la máquina desconectada y la clavija de red desenchufada.

## Ajuste de la posición de la guía superior de la cinta de hoja de sierra

Antes de trabajar, por favor ajustar la cinta de hoja de sierra de tal manera que esta se encuentre lo más cerca posible de la pieza. El ajuste funciona de la siguiente manera:

1. Soltar el tornillo 1 (Fig. 6).
2. Deslizar la guía de la cinta de hoja de sierra 2 a la posición deseada.
3. Apretar nuevamente el tornillo 1.

## Ajustar la guía superior de la cinta de hoja de sierra a la anchura correspondiente de esta última:

La guía de la cinta de hoja de sierra está ajustada de fábrica a la cinta de hoja de sierra de serie. Para el empleo de cintas de accesorios que tengan otras dimensiones es, en caso dado, necesario ajustar los cojinetes de las guías de cinta de hoja de sierra.

1. Aflojar ligeramente el tornillo de hexágono interior 3 (Fig. 14).
2. Desplazar la pieza de ajuste 2 de tal manera que el borde trasero de la cinta de hoja de sierra se deslice en el cojinete trasero. Las marcaciones de números pueden servir de orientación. El borde A debe encontrarse en el punto donde se encuentra la cifra que representa la anchura de la cinta de hoja de sierra.
3. Apretar el tornillo de hexágono interior 3.

## Ajustar la guía superior de la cinta de hoja de sierra al espesor correspondiente de esta última:

1. El espesor de la cinta de hoja de sierra puede ser corregido mediante el tornillo de regulación 4 (Fig. 14). ¡Por favor, observe que la cinta sea conducida correctamente pero que bajo ningún concepto debe atascarse!

## Comprobar y ajustar la guía inferior de la cinta de hoja de sierra

La cinta marcha en la guía inferior de la misma en una ranura. La guía de la cinta está ajustada en fábrica del tal manera que la ranura se encuentra exactamente vertical.

Este es el ajuste correcto. En caso que ante circunstancias excepcionales se haga necesario reajustar la guía de la cinta 1 (Fig. 15), proceda por favor de la siguiente manera:

1. Destornillar los cuatro tornillos de hexágono interior 2 (Fig. 12) y quitar la cubierta de la carcasa 1.
2. Soltar el tornillo 2 (Fig. 15) con una llave de hexágono interior y girar la guía de la cinta a la posición correcta.
3. Apretar nuevamente el tornillo 2.
4. Atornillar nuevamente la tapa de la carcasa.

## Sustituir los aros de material plástico de las ruedas de rodadura

Las ruedas de rodadura están recubiertas de un aro de material plástico para protección de la cinta de hoja de sierra. Los aros de material plástico son piezas de desgaste y en caso necesario deben ser sustituidos. Por esta razón comprobar regularmente los aros de material plástico. Cuando se detecta un "desgaste hueco" sustituir el aro correspondiente (Fig. 16).

1. Desmontar la parte delantera de la carcasa y extraer la cinta de hoja de sierra como se describe en el apartado "Sustituir la cinta de hoja de sierra".
2. Cortar el aro de material plástico desgastado (Fig. 17) con una cuchilla afilada calentada.
3. Calentar el aro de material plástico nuevo en agua caliente (no hirviendo) aprox. 10 minutos y colocarlo.
4. Colocar nuevamente la cinta, tensarla y volver a montar la parte delantera de la carcasa.

## Operación con cinta de hoja de sierra de diamante

### Conocimientos importantes para trabajar con cinta de hoja de sierra de diamante

Sólo una refrigeración correcta de la cinta de diamante provoca un corte óptimo de vidrio o cerámica y posibilita una duración prolongada de la cinta.

Esto puede ser realizado convenientemente con un pincel: de este modo puede dosificar el agente refrigerante

de manera económica y exacta, y se evita que una cantidad inadmisiblemente alcance la máquina. Para ello durante el trabajo coloque simplemente p.ej. un vaso de agua junto a la máquina y enfríe en intervalos regulares mediante aplicaciones moderadas con un pincel.

¡No es posible el corte de radios inferiores a 15 mm! (véase Fig. 19).

### **Importante:**

No emplear cintas de hoja de sierra de diamante para metal, plásticos o madera.

### **Atención!**

El ajuste de la anchura de la cinta de hoja de sierra (véase también bajo el capítulo "Ajustar la guía superior de la cinta de hoja de sierra a la anchura o bien espesor correspondiente" debe ser realizado diferente con una cinta de diamante: en cada caso se debe asegurar que el recubrimiento propiamente dicho de diamante no entre en contacto con uno de los cojinetes. El ajuste del espesor debe ser realizado más bien flojo.

## **Limpieza, mantenimiento y conservación**

### **Atención!**

Por favor, no comience con la limpieza de la máquina y especialmente de la cinta de hoja de sierra mientras esta última aún esté en movimiento inercial. Las consecuencias podrían ser lesiones.

La máquina está ampliamente libre de mantenimiento. Sin embargo, para una larga vida útil debe limpiar la unidad tras cada uso con un paño suave eventualmente humedecido, cepillo de mano o un pincel.

También se recomienda aquí el uso de una aspiradora de polvo. ¡Atención!

La limpieza exterior de la carcasa puede entonces ser realizada con un paño suave, eventualmente humedecido.

En este caso se puede emplear jabón u otro producto de limpieza apropiado.

Se deben evitar los productos de limpieza con contenido de alcohol o disolventes (p.ej. bencina, alcoholes de limpieza, etc.), debido a que estos pueden atacar las envolturas plásticas de la carcasa.

## **Sustituir el inserto de la mesa**

¡Por favor, observe el estado de inserto plástico rojo de la mesa (véase Pos. 22 en la vista desarrollada al final de estas instrucciones)! Este debe encontrarse en perfecto estado. Los insertos de tabla deformados o desgastados deben ser sustituidos. Para ello el inserto de la mesa está disponible con nosotros como recambio.

## **Eliminación**

¡Por favor, no desguace el aparato con los residuos domésticos! El aparato contiene materiales que pueden ser reciclados. Para consultas al respecto diríjase por favor a

su empresa local de eliminación de residuos u otras instalaciones comunales apropiadas.

## **Declaración de conformidad CE**

Nombre y dirección: PROXXON S.A.  
6-10, Häreberg  
L-6868 Wecker

Denominación del producto: MBS 240/E  
Artículo n°: 27172

Declaramos bajo nuestra exclusiva responsabilidad, que este producto coincide con las siguientes directivas y documentos normativos:

### **Directiva de compatibilidad electromagnética UE 2014/30/CE**

DIN EN 55014-1 / 09.2016  
DIN EN 55014-2 / 01.2016  
DIN EN 61000-3-2 / 03.2015  
DIN EN 61000-3-3 / 03.2014

### **Directiva de máquinas UE 2006/42/CE**

DIN EN 61029-1/01.2010  
DIN EN 61029-2-5/12.2015  
DIN EN ISO 12100/03.2011

Certificación CE según Directiva de Máquinas 2006/42 / CE Art. 12.3 (b) realizada por el Organismo de Certificación y Certificación VDE (NB 0366), Merianstraße 28, 63069 Offenbach, Alemania

Número de certificación : 40045263

Fecha: 12.04.2017



Ing.Dipl. Jörg Wagner

PROXXON S.A.  
Área comercial Seguridad de aparatos

El delegado para la documentación CE es idéntico con el firmante.

## **NL** Vertaling van de originele gebruiksaanwijzing

|   |    |
|---|----|
| Geachte klant .....   | 31 |
| Beschrijving van de machine .....   | 31 |
| Legenda (fig. 1) .....  | 31 |
| Technische gegevens .....   | 32 |
| Inbedrijfstelling .....   | 32 |
| Machine opstellen .....   | 32 |
| Werktafel monteren .....  | 32 |
| Informatie over de inbedrijfstelling en het gebruik .....                       | 32 |
| Een stofzuiger gebruiken .....  | 33 |
| Zagen .....   | 33 |
| Zagen vanuit de hand .....  | 33 |
| Zagen met de hoekaanslag .....  | 33 |
| Verstekzagen .....  | 33 |
| Onderhoud, instellingen en verzorging .....                                     | 33 |
| Spanning van de zaagband instellen .....  | 33 |
| Zaagband vervangen .....  | 33 |
| De bovenste zaagbandgeleiding instellen .....                                   | 34 |
| De stand van de bovenste zaagbandgeleiding<br>instellen .....                   | 34 |
| Bovenste zaagbandgeleiding op de betreffende<br>zaagbandbreedte instellen ..... | 34 |
| Bovenste zaagbandgeleiding op de betreffende<br>zaagbanddikte instellen .....   | 34 |
| Onderste zaagbandgeleiding controleren en instellen .....                       | 34 |
| Kunststofringen van de loopwielen vervangen .....                               | 34 |
| Bedrijf met diamantzaagband .....   | 34 |
| Informatie voor het werken met diamantzaagbanden .....                          | 34 |
| Reiniging, onderhoud en verzorging .....  | 35 |
| Tafelinzetstuk vervangen .....  | 35 |
| Afdanking .....   | 35 |
| EG-verklaring van conformiteit .....  | 35 |
| Lijst met reservedelen .....  | 67 |
| Geëxplodeerde tekening .....  | 71 |

Geachte klant,

Met deze handleiding

- leert u de machine gemakkelijker kennen;
- worden storingen door ondeskundige bediening voorkomen; en
- wordt de levensduur van uw machine verhoogd.

Zorg ervoor dat u de handleiding altijd binnen handbereik hebt.

Gebruik de machine alleen als u precies weet hoe deze werkt en volg de handleiding nauwkeurig op.

PROXXON is niet verantwoordelijk voor de veilige werking van de machine bij:

- gebruik dat niet strookt met de aangegeven toepassingen;
- andere toepassingen die niet in de handleiding staan vermeld;
- niet in acht nemen van de veiligheidsvoorschriften.

U kunt geen aanspraak maken op garantie in geval van:

- bedieningsfouten;
- slecht onderhoud.

Raadpleeg altijd de veiligheidsvoorschriften met het oog op uw veiligheid.

Gebruik alleen originele PROXXON-reserveonderdelen.

Nieuwe ontwikkelingen in de zin van technische vooruitgang zijn voorbehouden. Wij wensen u veel succes met de machine.

## **Beschrijving van de machine**

De Micro-bandzaag MBS 240/E zaagt staal, NE-metaal, hout en kunststof en, wanneer voorzien van een diamantband, ook glas en keramiek.

De MBS 240/E beschikt over een motor van 230 volt met een elektronische toerentalregeling voor het instellen van de juiste bandsnelheid voor een optimaal werkresultaat.

Doordat de werktafel in iedere hoek van 0° tot 45° kan worden ingesteld, zijn schone en nauwkeurige sneden mogelijk.

Op het schema ziet u het regelbereik voor de meeste materiaalsoorten. Wij adviseren originele vervangingszaagbanden van PROXXON.

## **Legenda (fig. 1)**

1. Afdekking behuizing
2. Bevestigingsschroef
3. Behuizing
4. Instelschroef
5. Klemschroef
6. Geleidestaaf
7. Zaagbladkap
8. Zaagbandgeleiding
9. Zaagband
10. Werktafel
11. Afzuigaansluiting
12. Toestelsokkel
13. Instelknop
14. Toestelschakelaar
15. Diagram
16. Schuifstok

### **Leveringspakket:**

1 stk. bandzaag MBS 240/E

1 stk. hoekaanslag

1 stk. rubber aansluitstuk

1 stk. schuifstok

1 stk. werktafel incl. bevestigingsschroef

1 stk. bedieningshandleiding met veiligheidsaanswijzingen

## Technische gegevens

|                      |  |
|----------------------|--|
| Nominale spanning:   | 230 volt 50 Hz                         |
| Verbruiksvermogen:   | 85 watt                                |
| Beschermingsgraad:   | IP 24                                  |
| Kortstondig bedrijf  | KB 15 min                              |
| Bandsnelheid:        | 180 - 330 m/min,<br>traploos regelbaar |
| Geluidsontwikkeling: | Lpa = 91 dB<br>Lwa = 91 dB (A)         |

### Afmetingen:

|                      |                                     |
|----------------------|-------------------------------------|
| Gewicht:             | ca. 6,6 kg                          |
| Werktafel:           | 200 x 200 mm,<br>zwenkbaar 0° - 45° |
| Uitspronging:        | 150 mm                              |
| Doorlaat:            | max. 80 mm                          |
| Afmetingen zaagband: | 1065 x 3 tot 6 mm                   |

Alleen voor gebruik in droge ruimtes!



Deze machine niet met het huishoudelijk afval verwijderen!



Verwijder de stroomstekker voordat de behuizing wordt geopend!



## Inbedrijfstelling

### Machine opstellen

Pak de micro-bandzaag uit en controleer of de leveringsomvang volledig is.

#### Let op!

Sluit de machine nog niet aan op het stroomnet van 230 volt!

#### Belangrijk:

let erop dat het alleen is toegestaan alle instel- en montagewerkzaamheden aan de zaag uit te voeren, terwijl de stekker uit het stopcontact is gehaald!

Ga bij het transport van de zaag met de noodzakelijke zorgvuldigheid te werk en gebruik nooit losrakende veiligheidsvoorzieningen om te heffen of de machine te dragen!

Deze kunnen dan worden beschadigd en werken in bepaalde gevallen niet meer. Gevaar voor lichamelijk letsel!

#### Let op:

Let er bij het transport van de zaag altijd op dat de zaagbandgeleiding met de zaagbandkap in de onderste positie staat (zie paragraaf "Positie van de bovenste zaagbandgeleiding instellen").

De machine dient uit veiligheidsoverwegingen met 5 houtschroeven op een stevige werktafel te worden vastgeschroefd (afb. 2).

### Werktafel monteren

Schroef messing sluitschroef 1 in de zaaggleuf (afb. 3) van de werktafel eraf.

1. Plaats werktafel 3 (afb. 4) in de daarvoor voorziene uitsparing en bevestig deze met stergreepschroef (2) en sluitring (1). Let op het hoekteken! Stel de markering in op "0" voor rechte sneden.
2. Schroef messing sluitschroef 1 (afb. 3) er opnieuw op.

### Informatie over de inbedrijfstelling en het gebruik

Let op: draag bij het werken met de machine altijd gehoorbescherming!

- Denk eraan dat er enkele regels zijn die de geluidsontwikkeling van de machine beperken: kies steeds de juiste zaagband voor uw werkopdracht! Het is zeer belangrijk dat deze geschikt is voor het te zagen materiaal.
- De bandzaag moet worden aangesloten op een stofafzuigmechanisme.
- De zaag mag niet worden gebruikt met een geopende behuizing!
- Zaagbandgeleiding 8 (afb. 1) moet zo dicht mogelijk in de buurt van het werkstuk worden geleid! Zie onder "Bovenste zaagbandgeleiding instellen".
- Let er bij het zagen van ronde materialen op dat deze door de beweging van de zaagband kunnen verdraaien en daarom goed moeten worden vastgehouden!
- Gebruik een geschikte klemhouder voor het werkstuk!
- Stel voor aanvang van de zaagwerkzaamheden beslist de voor de zaagband en het te zagen materiaal juiste snelheden in!
- Probeer blokkering van de zaagband te voorkomen! Deze operationele toestand belast het mechanische deel van de machine en zorgt voor een grotere mate van slijtage van de aandrijvingcomponenten. Blokkeren kan worden voorkomen, wanneer de aanzetsnelheid, de zaagbandsnelheid en de aanzetkracht aan de vereisten van het werkstuk, met name ten aanzien van het materiaal, worden aangepast.
- Rem de bandsnelheid nooit af door een te hoge aanzet. Indien de zaagband toch blokkeert en blijft staan, moet u gewoon de aanzetkracht iets verminderen, zodat deze weer kan "vrijlopen".
- In het algemeen geldt: een hoge bandsnelheid voor dun materiaal en een lage bandsnelheid voor dikker materiaal.
- Pas de bandsnelheid of –spanning aan bij eventueel optredende trillingen.
- Gebruik alleen onberispelijke zaagbanden. Vervang onmiddellijk stompe en vervormde zaagbanden.



- Laat de machine nooit draaien zonder toezicht!
- Let op: let er bij het bewerken van grotere werkstukken op dat deze veilig worden geleid en eventueel buiten de zaagtafel worden ondersteund!

## Een stofzuiger gebruiken

### Let op!

Wij adviseren altijd met de stofafzuiging te werken! Zo is niet alleen schoon werken gewaarborgd, ook wordt het voor de gezondheid schadelijke effect van vele stofsoorten zo gereduceerd!

Bovendien veroorzaken spaanafzettingen binnenin de zaag een grotere slijtage en kunnen storingen in de werking veroorzaken!

1. Schuif meegeleverde rubber aansluitstuk 1 op de aansluitstukken van de behuizing (afb. 5).
2. Sluit de stofzuiger aan op rubber aansluitstuk 1.

### Nog een tip:

bij het gebruik van de PROXXON-stofzuiger CW-matic is het onhandige handmatige in- en uitschakelen niet langer nodig. De CW-matic is met een automatische besturing uitgerust. Deze schakelt bij het in- en uitschakelen van de elektrische machine automatisch in of uit.

## Zagen

1. Sluit de machine aan op het stroomnet.
2. Schakel de machine in via schakelaar 4 (afb. 6).
3. Stel de bandsnelheid in met regelaar 3. Zie diagram 5 voor de optimale bandsnelheid. Let op: de vermelde waarden zijn echter alleen leidraden.

## Zagen vanuit de hand

Druk het werkstuk bij het zagen voorzichtig en zonder kracht te geleiden (afb. 7) op de werktafel. Oefen meer druk uit op de werktafel en minder druk tegen de zaagband. Gebruik, indien nodig, de bijgeleverde schuifstok in overeenstemming met afb. 8.

### Let op:

let er bij het zagen van ronde materialen op dat deze door de beweging van de zaagband kunnen verdraaien en daarom goed moeten worden vastgehouden!

Gebruik een geschikte klemhouder voor het werkstuk!

## Zagen met de hoekaanslag

### Let op:

let erop dat het alleen is toegestaan alle instel- en montage werkzaamheden aan de zaag uit te voeren, terwijl de stekker uit het stopcontact is gehaald!

1. Stel de gewenste hoek op de aanslag in. Druk het werkstuk zacht tegen de zaagband (afb. 9).

## Verstekzagen

Voor verstekzagen kan de werktafel van 0° tot 45° worden gekanteld.

1. Maak klemschroef 1 (afb. 10) los en kantel de werktafel in de gewenste hoekstand.
2. Lees het aantal graden af op schaal 2.
3. Draai klemschroef 1 vast.

## Onderhoud, instellingen en verzorging

### Spanning van de zaagband instellen

#### Let op:

te krachtig spannen kan de machine beschadigen en de zaagband laten scheuren!

De zaagband is correct gespannen, wanneer deze rustig en zonder trillingen (geen "flapperen") werkt.

1. Maak klemschroef 2 (afb. 11) los met een halve slag in de richting van A.
2. Door instelschroef 1 in richting (A) te draaien wordt de zaagband gespannen, door in richting (B) te draaien wordt deze ontspannen. Een te krachtig gespannen zaagband kan scheuren en de machine beschadigen.
3. Trek klemschroef 2 vast.

### Zaagband vervangen

Let er altijd op dat de zaagband in een onberispelijke staat verkeert:

- vervormde of beschadigde zaagbladen vormen een gevaar bij het werken en mogen daarom niet worden gebruikt!
- Vervang versleten zaagbanden onmiddellijk! Wij adviseren originele zaagbanden van PROXXON.
- Ons aanbod treft u aan in onze Micromot-apparaten-catalogus of op het internet op [www.proxxon.com](http://www.proxxon.com).

#### Let op:

- let erop dat de zaagbanden zeer scherpe randen kunnen hebben! Ter voorkoming van lichamelijk letsel, dient u altijd handschoenen te dragen als u de zaagbladen vastpakt.
- Bij het monteren van een bredere resp. smallere zaagband moet de bandgeleiding worden ingesteld (zie "Zaagbandgeleiding instellen").
- De band mag niet schuin van de rollen aflopen.

#### Let op:

schakel de machine voor het vervangen van de zaagband uit en haal de stekker uit het stopcontact.

1. Schroef vier inbusschroeven 2 (afb. 12) eraf en verwijder behuizingafdekking 1.
2. Schroef messing sluitschroef 1 (afb. 13) eraf.
3. Maak klemschroef 3 (afb. 12) los met een halve slag.

4. Draai instelschroef 4 (afb. 13) tot de zaagband van wielen 2 en 3 (afb. 13) kan worden afgenomen.
5. Plaats de nieuwe zaagband met de niet vertande zijde op een wijze in de zaaggleuf dat de zaagtanden omhoog (naar de zaagtafel) wijzen.
6. Draai instelschroef 4 (afb. 12/13) totdat de zaagband licht is gespannen.
7. Draai klemschroef 3 (afb. 12) vast en plaats messing sluitschroef 1 (afb. 13) weer terug.
8. Controleer of de band correct in de onderste geleiding 1 (afb. 15) draait. De geleidegleuf moet precies verticaal zijn ingesteld. Stel de bandgeleiding eventueel in door de klemschroef los te draaien (zoals in paragraaf "Onderste zaagbandgeleiding controleren en instellen" is beschreven).
9. Monteer behuizingafdekking 1, trek inbusschroeven 2 vast.
10. Stel de zaagbandspanning eventueel bij.

## De bovenste zaagbandgeleiding instellen

### Let op:

voer werkzaamheden aan de zaagbandgeleiding alleen uit bij een uitgeschakelde machine en met de stroomstekker uit het stopcontact.

## De stand van de bovenste zaagbandgeleiding instellen

Stel de zaagbladgeleiding voor gebruik in op een wijze dat deze zich zo dicht mogelijk in de buurt van het werkstuk bevindt. Instellen gaat op de volgende manier:

1. draai schroef 1 (fig. 6) los.
2. Schuif zaagbandgeleiding 2 naar de gewenste stand.
3. Draai schroef 1 weer vast.

## Bovenste zaagbandgeleiding op de betreffende zaagbandbreedte instellen:

de zaagbandgeleiding is in de fabriek op de standaardzaagband ingesteld. Bij gebruik van toebehorenbanden met andere afmetingen, is het event. nodig de lagers van de zaagbandgeleiding in te stellen.

1. Draai inbusschroef 3 (afb. 14) enigszins los.
2. Verschuif instelstuk 2 op een wijze dat de achterste rand van de zaagband over het achterste lager wegloopt. De markeringen met getallen kunnen dienen als oriëntatie. Rand A dient op een plaats te zitten waarbij het getal staat dat de zaagbandbreedte vertegenwoordigt.
3. Trek inbusschroef 3 vast!

## Bovenste zaagbandgeleiding op de betreffende zaagbanddikte instellen:

1. het is mogelijk de zaagbanddikte te corrigeren door middel van stelschroef 4 (afb. 14). Let erop dat de band naar behoren wordt geleid, maar nooit mag klemmen!

## Onderste zaagbandgeleiding controleren en instellen

De band loopt in de onderste bandgeleiding in een gleuf. De bandgeleiding is in de fabriek op een wijze ingesteld dat de gleuf exact verticaal staat.

Dit is de juiste instelling. Als het in uitzonderingsgevallen nodig is bandgeleiding 1 (afb. 15) bij te stellen, ga dan als volgt te werk:

1. schroef de vier inbusschroeven 2 (afb. 12) eraf en verwijder behuizingafdekking 1.
2. Maak schroef 2 (afb. 15) met een inbussleutel los en draai de bandgeleiding naar de juiste stand.
3. Draai schroef 2 weer vast.
4. Schroef het behuizingdeksel er weer op.

## Kunststofringen van de loopwielen vervangen

De loopwielen zijn bekleed met een kunststofring ter bescherming van de zaagbanden. De kunststofringen zijn aan slijtage onderhevige onderdelen die, indien nodig, moeten worden vervangen. Controleer de kunststofringen daarom regelmatig. Indien "slijtage van de holling" wordt geconstateerd, moet de betreffende ring worden vervangen (afb. 16).

1. Demonteer het voorste deel van de behuizing en verwijder de zaagband, zoals wordt beschreven in paragraaf "Zaagband vervangen".
2. Steek de versleten kunststofring (afb. 17) met een scherp, verwarmd mes door.
3. Verwarm gedurende ca. 10 minuten de nieuwe kunststofring in heet water (niet kokend) en trek deze eroverheen.
4. Plaats de band terug, span deze en monteer het voorste deel van de behuizing opnieuw.

## Bedrijf met diamantzaagband

### Informatie voor het werken met diamantzaagbanden

Alleen door de diamantband naar behoren te koelen kan glas of keramiek optimaal worden gezaagd en het maakt een lange standtijd van de band mogelijk.

In de praktijk kan dit met een penseel gebeuren: zo kunt u het koelmiddel zuinig en nauwkeurig doseren en wordt vermeden dat het in ontoelaatbare hoeveelheid in de machine terechtkomt. Zet daarom bij het werken gewoon een

glas water naast de machine en koel de band op regelmatige tussenpozen met zuinige penseelstreken.

Zagen van een radius kleiner dan 15 mm is niet mogelijk! (zie afb. 19).

### **Belangrijk:**

gebruik diamantzaagbanden niet voor metaal, kunststof of hout.

### **Let op:**

het instellen van de zaagbladbreedte (zie ook in hoofdstuk "Bovenste zaagbandgeleiding op de betreffende zaagbandbreedte, resp. –dikte instellen" gaat bij de diamantband op een andere wijze: zorg er in elk geval voor dat de eigenlijke diamantbekleding niet in contact komt met een lager. Stel de dikte eerder ontspannen in.

## **Reiniging, onderhoud en verzorging**

### **Let op:**

begin niet met het reinigen van de machine en met name de zaagband, zolang deze nog naloopt! Dit zou lichame-lijk letsel tot gevolg kunnen hebben.

De machine is bijna volledig onderhoudsvrij. De machine dient na elk gebruik met een zachte, eventueel vochtige doek, handveger of een penseel te worden gereinigd om een zo lang mogelijke levensduur te garanderen.

Ook het gebruik van een stofzuiger wordt aanbevolen. Let op! De buitenkant van de behuizing kan met een zachte, eventueel vochtige doek worden gereinigd.

Daarbij mag milde zeep of een ander geschikt reinigingsmiddel worden gebruikt.

Oplosmiddel- of alcoholhoudende reinigingsmiddelen (bijv. benzine, reinigingsalcohol, etc.) moeten worden vermeden, omdat deze de deklaag van de kunststofbehuizing kunnen aantasten.

## **Tafelinzetstuk vervangen**

Let op de staat van het rode, kunststof tafelinzetstuk (zie pos. 22 op de explosietekening aan het einde van deze handleiding)! Dit moet in een onberispelijke staat verke- ren. Vervormde en versleten tafelinzetstukken moeten worden vervangen. Daarvoor hebben wij het tafelinzetstuk als vervangingsonderdeel in het assortiment.

## **Afdanking:**

de machine niet met het huishoudelijk afval verwijderen! De machine bevat waardevolle stoffen die kunnen worden gerecycled. Neem voor vragen hierover contact op met uw lokale afvalverwijderingsbedrijf of andere gemeente-lijke instellingen.

## **EG-verklaring van conformiteit**

Naam en adres:

PROXXON S.A.  
6-10, Härebiërg  
L-6868 Wecker

Productnaam:

MBS 240/E

Artikelnr.:

27172

Wij verklaren alleen verantwoordelijk te zijn dat dit product met de volgende richtlijnen en normatieve documenten overeenstemt:

### **EU-EMC-richtlijn 2014/30/EG**

DIN EN 55014-1 / 09.2016

DIN EN 55014-2 / 01.2016

DIN EN 61000-3-2 / 03.2015

DIN EN 61000-3-3 / 03.2014

### **EU-machinerichtlijn 2006/42/EG**

DIN EN 61029-1/01.2010

DIN EN 61029-2-5/12.2015

DIN EN ISO 12100/03.2011

CE-Type certificering conform de machine richtlijn 2006/42 / EG art. 12.3 (b) is geproduceerd conform VDE test- en certificatie-instelling (NB 0366), Merianstraße 28, 63069 Offenbach, Duitsland

Certificaatnummer: 40045263

Datum: 12.04.2017



Dipl.-Ing. Jörg Wagner

PROXXON S.A.

Afdeling Apparaatveiligheid

De gevolmachtigde voor de CE-documentatie is dezelfde als de ondergetekende.

## **DK** Oversættelse af den originale brugsanvisning

|  |    |
|--|----|
| Kære kunde! .....  | 36 |
| Beskrivelse af maskinen .....  | 36 |
| Signaturforklaring (fig. 1) .....  | 36 |
| Tekniske data .....  | 37 |
| Ibrugtagning .....   | 37 |
| Opstilling af maskinen.....  | 37 |
| Montering af arbejdsbordet .....   | 37 |
| Vær at vide om ibrugtagning og arbejdet med saven                              | 37 |
| Brug af støvudsugning .....  | 38 |
| Endnu et godt råd .....  | 38 |
| Savning .....  | 38 |
| Frihåndssavning .....  | 38 |
| Savning med vinkelanslag .....   | 38 |
| Geringssnit .....  | 38 |
| Vedligeholdelse, indstilling og pleje .....                                    | 38 |
| Indstille savbåndets stramning .....   | 38 |
| Udskifte savbånd .....   | 38 |
| Indstilling af øverste savbåndføring .....                                     | 39 |
| Indstille øverste savbåndføring på det respektive<br>savbåndets bredde .....   | 39 |
| Indstille øverste savbåndføring på det respektive<br>savbåndets tykkelse ..... | 39 |
| Kontrollere og indstille nederste savbåndføring .....                          | 39 |
| Udskifte plastringe på løbehjulene .....                                       | 39 |
| Drift med diamantsavbånd .....   | 39 |
| Vær at vide om arbejdet med diamantsavbånd .....                               | 39 |
| Rengøring, vedligeholdelse og pleje .....                                      | 39 |
| Udskifte indsatspladen .....   | 40 |
| EU-overensstemmelseserklæring .....  | 40 |
| Reservedelslister .....  | 67 |
| Eksplosionstegning.....  | 71 |

Kære kunde!

Hvis du læser denne brugsanvisning

- bliver det nemmere at lære maskinen at kende.
- undgår du fejl på grund af forkert betjening og
- øger du maskinens levetid.

Opbevar altid denne brugsanvisning i nærheden af, hvor du arbejder.

Du må kun bruge denne maskine, hvis du nøjagtigt ved, hvordan du skal bruge den, samt følger brugsanvisningen nøje.

PROXXON er ikke ansvarlig for, at maskinen fungerer sikkert, såfremt:

- den håndteres på en måde, som ikke er i overensstemmelse med normal brug,
- den anvendes til andre formål end dem, der er nævnt i brugsanvisningen,
- sikkerhedsinstruktionerne tilsidesættes.

Der kan ikke gøres garantikrav gældende ved:

- betjeningsfejl,
- manglende vedligeholdelse.

For din egen sikkerheds skyld er det vigtigt, at du læser sikkerhedsoplysningerne.

Der må kun benyttes originale reservedele fra PROXXON.

Vi forbeholder os retten til videreudviklinger, som medfører tekniske forbedringer. Vi håber, at du får meget glæde af maskinen.

## **Beskrivelse af maskinen**

Micro-båndsaven MBS 240/E skærer stål, ikke jernholdige metaller, træ og plastmaterialer og udstyret med diamantbånd også glas og keramik.

MBS 240/E er udstyret med en 230 Volt-motor med elektronisk hastighedsregulering til indstilling af den rigtige båndhastighed for at opnå optimale arbejdsresultater.

Arbejdsbordet kan indstilles i enhver vinkel mellem 0° og 45° og muliggør således rene og præcise snit.

Diagrammet viser reguleringsområderne for de fleste materialer. Vi anbefaler originale PROXXON-reservesavbånd.

## **Signaturforklaring (fig. 1)**

1. Husets afdækning
2. Monteringsskrue
3. Hus
4. Indstillingskrue
5. Spændeskrue
6. Styrestang
7. Klingeafskærmning
8. Savbåndføring
9. Savbånd
10. Arbejdsbord
11. Udsugningsstuds
12. Maskinsokkel
13. Indstillingsknap
14. Maskinafbryder
15. Diagram
16. Fremføringsstok

### **Leveringsomfang:**

- 1 stk. båndsav MBS 240/E
- 1 stk. vinkelanslag
- 1 stk. gummistuds
- 1 stk. fremføringsstok
- 1 stk. arbejdsbord inkl. monteringskrue
- 1 stk. brugsanvisning med sikkerhedsoplysninger

## Tekniske data

|                 |   |
|-----------------|---|
| Mærkespænding:  | 230 Volt 50 Hz                            |
| Optagen effekt: | 85 Watt                                   |
| Kapsling:       | IP 24                                     |
| Kort tids drift | KD 15 min                                 |
| Båndhastighed:  | 180 - 330 m/min,<br>kan reguleres trinløs |
| Støjudvikling   | Lpa = 91 dB<br>LWA= 91 dB(A)              |

### Dimensioner:

|                      |                                      |
|----------------------|--------------------------------------|
| Vægt:                | ca. 6,6 kg                           |
| Arbejdsbord:         | 200 x 200 mm,<br>kan drejes 0° - 45° |
| Udlæg:               | 150 mm                               |
| Gennemgang i højden: | maks. 80 mm                          |
| Mål savbånd:         | 1065 x 3 til 6 mm                    |

Må kun anvendes i tørre rum!



Denne maskine må ikke smides i affaldsspanden sammen med husholdningsaffaldet!



Netstikket skal trækkes ud, inden huset åbnes!



## Ibrugtagning

### Opstilling af maskinen

Pak Micro-båndssaven ud og kontroller, om leveringen er fuldstændig.

#### **OBS!**

Maskinen må endnu ikke tilsluttes 230 Volt-nettet!

#### **Vigtigt:**

Vær opmærksom på, at alt indstillings- og monteringsarbejde på saven kun må udføres mens netstikket er trukket ud!

Udvis den nødvendige omhyggelighed ved transporten af saven og anvend aldrig adskillende beskyttelsesanordninger til at løfte eller endda bære maskinen!

De kan blive beskadiget og er så evt. uvirksomme. Der er risiko for at komme til skade!

#### **OBS:**

Vær ved transport af saven altid opmærksom på, at savbåndets føring med savbåndsbeskyttelsen står i nederste position (se Afsnit "Indstilling af position for øverste savbåndføring").

Maskinen skal af sikkerhedsmæssige grunde med 5 træskruer skrues fast på et stabilt arbejdsbord (fig.2).

## Montering af arbejdsbordet

Skrue messing-låseskruen 1 på arbejdsbordets savspalte ud (fig. 3).

1. Sæt arbejdsbordet 3 (fig. 4) ind i den dertil bestemte udsparring og fastgør med stjernegrebsskrue (2) og spændeskive (1). Vær opmærksom på vinkelviseren! Indstil markeringen på "0" for lige snit.
2. Skru messing-låseskruen 1 (fig. 3) på igen.

## Vær at vide om ibrugtagning og arbejdet med saven

### **OBS:**

Bær altid et høreværn, når du arbejder med apparatet!

- Husk, at der findes nogle regler, som reducerer maskinens støjudvikling: Benyt altid det rigtige savbånd til din arbejdsopgave! Det er især vigtigt, at den er egnet til det materiale, der skal saves.
- Båndssaven skal være tilsluttet en støvudsugning.
- Saven må ikke benyttes mens huset er åbnet!
- Savbåndføringen 8 (fig. 1) skal føres så tæt som muligt hen til emnet! Se under "Indstilling af øverste savbåndføring".
- Ved savning af runde materialer skal man være opmærksom på, at de kan forskubbes af klingens bevægelse, og at man derfor skal holde godt fast i dem!
- Benyt om nødvendigt en egnet anordning, til at holde arbejdsstykket fast!
- Inden savearbejdet påbegyndes skal man altid indstille den korrekte hastighed for savebåndet og det materiale, der skal saves!
- Prøv at undgå, at savbåndet blokerer! Denne driftstilstand belaster maskinens mekanik og medfører en øget slitage af drivkomponenterne. En blokering kan undgås, når fremføringshastigheden, savbåndets hastighed og fremføringskraften tilpasses til emnet, især mht. materialet.
- Båndhastigheden må aldrig nedbremses via for hurtig fremføring. Hvis savbåndet blokeres og standses, bør du reducere savkraften lidt, så det kan "løbe sig frit" igen.
- Generelt gælder: Høj båndhastighed til tyndt materiale og lav båndhastighed til tykkere materiale.
- Hvis der evt. optræder vibrationer skal båndhastighed eller båndspænding justeres.
- Der må kun benyttes fejlfri savbånd, sløve og skæve savbånd skal omgående udskiftes.
- Maskinen må aldrig køre uden opsyn!
- OBS: Vær ved bearbejdning af store emner opmærksom på, at de skal fremføres sikkert og evt. afstøttes uden for savbordet!

## Brug af støvudsugning

### **OBS!**

Det anbefales altid at arbejde med støvudsugning! Så arbejdes der ikke kun støvfrit, men også støvets sundhedsskadelige virkning nedsættes!

Desuden øger spånophobninger inde i saven slidtagen og kan medføre funktionsforstyrrelser!

1. Skub medfølgende gummistuds 1 på maskinstudsen (fig. 5).
2. Tilslut støvudsugningen til gummistudsen 1.

## Endnu et godt råd:

Hvis man benytter en PROXXON-støvsuger CW-matic slipper man for at tænde og slukke. CW-matic er forsynet med en styringsautomatik, som tænder/slukker automatisk, når man tænder eller slukker for el-værktøjet.

## Savning

1. Tilslut maskinen til strømnettet.
2. Tænd for maskinen på knappen 4 (fig. 6)
3. Indstil båndhastigheden på regulator 3. Se diagram 5 for optimal båndhastighed. Bemærk: De angivne værdier er kun vejledende.

## Frihåndssavning

Tryk arbejdsemnet under savningen ned mod arbejdsbordet, det skal fremføres forsigtigt og kun med lidt kraft (fig. 7). Større tryk mod arbejdsbordet, let tryk mod savbåndet. Om nødvendigt anvendes den medfølgende skubbestok iht. fig. 8.

### **OBS:**

Ved savning af runde materialer skal man være opmærksom på, at de kan forskubbes af klingens bevægelse, og at man derfor skal holde godt fast i dem!

Benyt om nødvendigt en egnet anordning til at holde arbejdsemnet fast!

## Savning med vinkelanslag

### **OBS:**

Vær opmærksom på, at alt instillings- og monteringsarbejde på saven kun må udføres mens netstikket er trukket ud!

1. Indstil den ønskede vinkel på anslaget. Før emnet let mod savbåndet (fig.9).

## Geringssnit

Til geringssnit kan arbejdsbordet vippes fra 0° til 45°.

1. Løsn spændeskruen 1 (fig. 10) og vip arbejdsbordet i den ønskede vinkelstilling.
2. Afløs gradtallet på skalaen 2.

3. Stram spændeskruen 1.

## Vedligeholdelse, indstilling og pleje

### Indstille savbåndets stramning

#### **OBS:**

For kraftig stramning kan beskadige maskinen og savbåndet kan rives itu!

Savbåndet er strammet korrekt, hvis det løber roligt og uden vibrationer ("flagrer" ikke).

1. Løsn spændeskruen 2 (fig.11) en halv omdrejning mod A.
2. Ved at dreje indstillingsskruen 1 i retning (A) strammes savbåndet, ved at dreje den mod (B) slækkes det. Et for stramt opspændt savbånd kan rive itu og beskadige maskinen.
3. Stram spændeskruen 2.

### Udskifte savbånd

Kontroller altid, at savbåndet er i fejlfri stand:

- Deformerede eller beskadigede savbånd udgør en risiko under arbejdet og må derfor ikke benyttes!
- Slidte savbånd skal udskiftes omgående! Vi anbefaler originale PROXXON-savbånd.
- Du finder vores sortiment i vores Micromot-katalog eller i internettet på [www.proxxon.com](http://www.proxxon.com).

#### **OBS:**

- Vær opmærksom på, at savbånd kan have meget skarpe kanter! Bær derfor altid handsker for at undgå at du skærer dig, når du håndterer med savbånd.
- Når der monteres et bredere eller smallere savbånd skal båndføringen justeres (se "Indstilling af savbåndføringen").
- Båndet må ikke løbe skråt hen over rullerne.

#### **OBS:**

Maskinen skal slukkes og netstikket trækkes ud, før savklingen udskiftes.

1. Løsn fire unbrakoskruer 2 (fig. 12) og tag husets af-dækning 1 af.
2. Skru messing-låseskruen 1 (fig. 13) ud.
3. Løsn spændeskruen 3 (fig.12) en halv omdrejning.
4. Drej indstillingsskruen 4 (fig. 13) indtil savbåndet kan tages af fra hjulene 2 og 3 (Fig. 13).
5. Før det nye savbånd med den ikke fortændene side således ind i savspalten, at savtænderne viser nedefter (mod savbordet).
6. Drej indstillingsskruen 4 (fig. 12/13) indtil savbåndet er strammet let.
7. Stram spændeskruen 3 (fig. 12) og sæt messing-låseskruen 1 (fig. 13) ind igen.

8. Kontroller, om båndet løber korrekt i nederste føring 1 (fig. 15). Styrekærven skal være indstillet præcis lodret. Juster båndføringen evt. ved at løsne spændeskruen (som beskrevet i afsnittet "Kontrollere og indstille nederste savbåndføring").
9. Monter husets afdækning 1, stram unbrakoskrue 2.
10. Efterjuster evt. savbåndets stramning.

## Indstilling af øverste savbåndføring

### **OBS:**

Der må kun udføres arbejde på savbåndføringen, når maskinen er frakoblet og netstikket trukket ud.

Indstilling af den øverste savbåndstyrings position

Inden arbejdet påbegyndes, skal savbåndets føring indstilles således, at den løber så tæt som muligt langs med emnet. Indstillingen foregår som følger:

1. Løsn skruen (fig. 6)
2. Skub savbåndets føring 2 i den ønskede position
3. Stram skruen 1 igen

## Indstille øverste savbåndføring på det respektive savbåndsbredde:

Savbåndets føring er af fabrik indstillet på det seriemæssige savbånd. Når der anvendes andre savbånd, som har andre mål, er det evt. nødvendigt at indstille lejerne på savbåndets føring.

1. Løsn unbrakoskrue 3 (fig. 14) lidt.
2. Forskyd indstillingsstykke 2 således, at savbåndets bageste kant løber hen over bageste leje. Talmærkerne kan fungere som orientering. Kanten A bør være på det sted, hvor det tal står, der repræsenterer savbåndets bredde.
3. Stram unbrakoskrue 3!

## Indstille øverste savbåndføring på det respektive savbåndstykkelse:

1. Savbåndets tykkelse kan reguleres via indstillings-skruen 4 (fig. 14). Kontroller, at båndet føres korrekt, men ikke indklemmes!

## Kontrollere og indstille nederste savbåndføring

Båndet løber i en slids i nederste båndføring. Båndføringen er af fabrik indstillet således, at slidsen står præcis lodret.

Dette er den korrekte indstilling. Hvis det undtagelsesvist er nødvendigt at efterjustere båndføringen 1 (fig. 15), gå frem som følger:

1. Løsn fire unbrakoskrue 2 (fig. 12) og tag husets afdækning 1 af.

2. Løsn skrue 2 (Fig. 15) med en unbrakonøgle og drej båndføringen i den rigtige position.
3. Stram skruen 2 igen.
4. Sæt husets dæksel på igen.

## Udskifte plastringe på løbehjulene

Løbehjulene er overtrukket med plastringe for at beskytte savbåndene. Plastringene er sliddele og skal om nødvendigt udskiftes. Derfor skal plastringene kontrolleres regelmæssigt. Hvis der konstateres "slitagespor", skal den pågældende ring udskiftes (fig. 16).

1. Afmonter husets forreste del og tag savbåndet ud, som beskrevet i afsnittet "Udskifte savbånd".
2. Skær den slidte plastring (fig. 17) over med en skarp, opvarmet klinge.
3. Opvarm en ny plastring i varmt vand (ikke kogende) i ca. 10 minutter og sæt den på.
4. Læg båndet på igen, stram og monter husets forreste del igen.

## Drift med diamantsavbånd

### Vær at vide om arbejdet med diamant-savbånd

Kun god køling af diamantbåndet bevirker optimal skæring af glas eller keramik og sørger for en lang levetid af båndet.

Dette foretages bedst ved hjælp af et pensel: På denne måde kan kølemidlet doseres sparsomt og præcist og det undgås, at der kommer for meget ind i maskinen. Stil her til f.eks. et glas vand ved siden af maskinen og køl båndet i regelmæssige intervaller med sparsomme penselstrøg.

Det er ikke muligt at skære radier mindre end 15 mm! (se fig. 19).

### **Vigtigt:**

Diamantsavbånd må ikke anvendes til metal, plast eller træ.

### **OBS:**

Ved diamantsavbånd indstilles savbladets bredde på en anden måde (se også kapitel "Indstille savbåndets føring på den respektive savbåndsbredde hhv. -tykkelse"): Sørg altid for, at selve diamantbelægningen ikke røres af et af lejerne. Indstillingen af tykkelsen skal derfor foretages mere løst.

## Rengøring, vedligeholdelse og pleje

### **OBS:**

Begynd ikke med at rengøre maskinen og især ikke savbåndet, så længe det roterer endnu! Det kan føre til personskader.

Maskinen er stort set vedligeholdelsesfri. Hver gang man har brugt saven, bør den rengøres med en blød, evt. fugtig klud, håndkost eller en pensel, så den holder længe.

Det kan også anbefales at benytte en støvudsugning.  
OBS!

Huset kan rengøres udvendigt med en blød, evt. fugtig klud.

Hertil kan der benyttes en mild sæbe eller et andet egnet rengøringsmiddel.

Undgå at bruge opløsningsmidler eller alkoholholdige rengøringsmidler (f.eks. benzin, rengøringsspirit osv.), da disse kan ødelægge slibemaskinens plastkabinet.

## Udskifte indsatspladen

Hold øje med tilstanden af den røde indsatsplade i plast (se pos. 22 på eksplosionstegningen i slutningen af denne brugsanvisning)! Den skal være fuldstændig intakt. Deformede og slidte indsatsplader skal udskiftes. Indsatspladen fås hos os som en reservedel.

### Bortskaffelse:

Apparatet må ikke smides i skraldespanden sammen med husholdningsaffaldet! Apparatet indeholder materialer, som kan genbruges. Skulle der være spørgsmål, så kontakt venligst din lokale genbrugsstation eller andre tilsvarende kommunale ordninger.

## EU-overensstemmelseserklæring

Navn og adresse: PROXXON S.A.  
6-10, Härebierg  
L-6868 Wecker

Produktnavn: MBS 240/E  
Artikel nr.: 27172

Vi erklærer på eget ansvar, at dette produkt er i overensstemmelse med følgende direktiver og normative dokumenter:

### EMC-direktiv 2014/30/EF

DIN EN 55014-1 / 09.2016  
DIN EN 55014-2 / 01.2016  
DIN EN 61000-3-2 / 03.2015  
DIN EN 61000-3-3 / 03.2014

### EU-maskindirektiv 2006/42/EF

DIN EN 61029-1/01.2010  
DIN EN 61029-2-5/12.2015  
DIN EN ISO 12100/03.2011

EF-typegodkendelse nr. 40045263 fra notificeret prøvested VDE Prüf- u. Zertifizierungsinstitut (NB 0366), Merianstraße 28, 63069 Offenbach, Deutschland.

Dato: 12.04.2017



Dipl.-ing. Jörg Wagner

PROXXON S.A.  
Forretningsområde maskinsikkerhed

Den ansvarlige for CE-dokumentationen er identisk med undertegnede



# SE Översättning av original-bruksanvisningen

|   |    |
|---|----|
| Bäste kund! .....   | 41 |
| Beskrivning av maskinen .....   | 41 |
| Delar (bild 1) .....  | 41 |
| Tekniska data .....   | 42 |
| Idrifttagning .....   | 42 |
| Uppställning av maskinen .....  | 42 |
| Montera arbetsbordet .....  | 42 |
| Värt att veta inför idrifttagning och arbete med bandsågen .....          | 42 |
| Användning av en dammsugare .....   | 43 |
| Såga .....  | 43 |
| Frihandsågning .....  | 43 |
| Såga med vinkelanslaget .....   | 43 |
| Geringsågning .....   | 43 |
| Underhåll, inställningar och skötsel .....                                | 43 |
| Ställa in sågbandets spänning .....                                       | 43 |
| Byta sågband .....  | 43 |
| Inställning av den övre sågbandsstyrningen .....                          | 44 |
| Ställ in den övre sågbandsstyrningen efter respektive sågbandsbredd ..... | 44 |
| Ställ in den övre sågbandsstyrningen efter sågbandets tjocklek .....      | 44 |
| Kontrollera och ställ in den nedre sågbandsstyrningen .....               | 44 |
| Byta plastringarna på löphjulen .....                                     | 44 |
| Arbeta med diamantsågband .....   | 44 |
| Värt att veta vid arbete med diamantsågband .....                         | 44 |
| Rengöring, underhåll och skötsel .....                                    | 44 |
| Byta bordsinsats .....  | 45 |
| Avfallshantering .....  | 45 |
| EU-försäkran om överensstämmelse .....                                    | 45 |
| Reservdelslistor .....  | 67 |
| Sprängskiss .....   | 71 |

Bäste kund!

Användning av denna bruksanvisning

- Gör det lättare att lära känna maskinen
- Förhindrar störningar genom felaktig manövrering
- Ökar maskinens livslängd

Ha alltid denna bruksanvisning tillhands.

Använd endast denna maskin med god kunskap om under beaktande av denna bruksanvisning.

I följande fall ansvarar PROXXON inte för att maskinen fungerar på ett säkert sätt:

- Handhavande som inte motsvarar normal användning
- Om maskinen används för annat arbete än det som nämns i bruksanvisningen
- Om säkerhetsföreskrifterna inte följs

Garantianspråk kan inte ställas vid:

- Manövreringsfel
- Bristande underhåll

Följ säkerhetsanvisningarna för din egen säkerhet.

Använd endast PROXXON-reservdelar.

Vi förbehåller oss rätten till ändring av maskinen i enlighet med den tekniska utvecklingen: Vi önskar dig lycka till med maskinen.

## Beskrivning av maskinen

Micro-bandsågen MBS 240/E sågar stål, icke-järnmetaller, trä och plast och, om den utrustas med diamantklinga, även glas och keramik.

MBS 240/E har en 230 voltsmotor med elektronisk varvtalsstyrning för inställning av korrekt varvtal för optimalt resultat.

Genom att arbetsbordet kan ställas in i alla vinklar mellan 0° till 45° möjliggörs rena och exakta skär.

Diagrammet visar reglerintervall för de flesta materialerna. Vi rekommenderar att använda original PROXXON-sågband.

## Delar (bild 1)

1. Huskåpa
2. Fästskruv
3. Hus
4. Inställningsskruv
5. Klämskruv
6. Styrstag
7. Sågbladskåpa
8. Sågbandsstyrning
9. Sågband
10. Arbetsbord
11. Utsugningsmuff
12. Maskinsockel
13. Inställningsknapp
14. Maskinbrytare
15. Diagram
16. Skjutstock

### Leveransens omfattning:

- 1 st. bandsåg MBS 240/E
- 1 st. vinkelanslag
- 1 st. gummimuff
- 1 st. påskjutare
- 1 st. arbetsbord inkl. fästskruv
- 1 st. bruksanvisning med säkerhetsanvisningar

## Tekniska data

|                 |  |
|-----------------|--|
| Märkspänning:   | 230 volt 50 Hz                         |
| Effekt:         | 85 watt                                |
| Skyddsform:     | IP 24                                  |
| Kortvarig drift | KB 15 min                              |
| Bandhastighet:  | 180 - 330 m/min,<br>steglöst reglerbar |
| Ljudnivå        | Lpa = 91 dB<br>Lwa = 91 dB (A)         |

### Mått:

|               |                                     |
|---------------|-------------------------------------|
| Vikt:         | ca 6,6 kg                           |
| Arbetsbord:   | 200 x 200 mm,<br>svängbart 0° - 45° |
| Utskjut:      | 150 mm                              |
| Maxhöjd:      | max 80 mm                           |
| Sågbandsmått: | 1065 x 3 till 6 mm                  |

Får endast användas i torra utrymmen!



Avfallshantera inte maskinen tillsammans med hushållsavfallet!



Ta ur kontakten från eluttaget innan huset öppnas!



## Idrifttagning

### Uppställning av maskinen

Packa upp Micro-bandsågen och kontrollera att leveransen är komplett.

#### Se upp!

Anslut ännu inte maskinen till elnätet!

#### Viktigt:

Observera att alla inställnings- och monteringsarbeten på sågen endast får utföras när kontakten är uttagen!

Var ytterst försiktig vid transport av sågen och använd aldrig de åtskiljande skyddsanordningarna för att lyfta eller bära maskinen i!

Dessa kan skadas och kan då förlora sin effekt. Risk för skador!

#### Observera:

Kontrollera alltid att sågbandsstyrningen med sågbandsskyddet befinner sig i den nedersta positionen vid transport av sågen (se avsnittet "Inställning av positionen för den övre sågbandsstyrningen")

Maskinen ska av säkerhetsskäl sågas fast på ett stabilt arbetsbord med fem träskruvar (bild 2).

## Montera arbetsbordet

Skruva av mässingsskruven 1 i sågöppningen (bild 3) i arbetsbordet.

1. Sätt i arbetsbordet 3 (bild 4) i därför avsedd öppning och fäst med vredet (2) och bricka (1). Observera vinkelindikatorn! För raka skär ska markeringen ställas in på "0".
2. Skruva åter fast mässingsskruven 1 (bild 3).

## Vårt att veta inför idrifttagning och arbete med bandsågen

### Observera:

Använd alltid hörselskydd vid arbete med maskinen.!

- Tänk på att det finns några regler som minskar maskinens buller: Använd alltid rätt sågband för arbetsuppgiften. Det är särskilt viktigt att det lämpar sig för materialet som ska sågas.
- Bandsågen måste vara ansluten till en dammsugning.
- Sågen får inte användas när höljet är öppet!
- Sågbandsstyrningen 8 (bild 1) måste vara så nära arbetsstycket som möjligt! Se under "Inställning av den övre sågbandsstyrningen".
- Tänk på att när du sågar runda material kan dessa vrida sig på grund av sågbandsrörelsen. Håll därför fast ordentligt!
- Använd vid behov en lämplig hållare för arbetsstycket!
- Ställ innan sågarbetet påbörjas in bandhastigheten på rätt värde efter sågbandet och materialet som ska sågas!
- Försök förhindra att sågbandet blockeras! Detta driftstillstånd belastar maskinens mekanik och leder till ökat slitage av drivningskomponenterna. Blockeringen kan förhindras om frammatningshastigheten, sågbandets hastighet och frammatningskraften anpassas efter arbetsstyckets krav, särskilt materialet.
- Bromsa aldrig bandhastigheten genom att mata på kraftigt. Om sågbandet ändå blockeras och blir stillastående, reducera påskjutskraften så att det åter kan löpa fritt.
- Allmänt gäller: Hög bandhastighet för tunna material och låg bandhastighet för tjockare material.
- Anpassa bandhastigheten eller bandspänningen om bandet vibrerar.
- Använd endast felfria sågband, byt genast stumpar och deformerade sågband
- Låt aldrig maskinen vara igång utan uppsikt!
- Observera: Observera vid bearbetning av större arbetsstycken att dessa styrs eventuellt stöds upp utanför arbetsbordet på ett säkert sätt!

## Användning av en dammsugare

### Se upp!

Vi rekommenderar att du alltid arbetar med dammsugning. Det säkerställer inte bara rent arbete utan minskar även den hälsovådliga inverkan av olika typer av damm.

Dessutom leder spånansamlingar i sågens inre till slitage som kan orsaka funktionsstörningar!

1. Skjut på den medföljande gummimuffen 1 på muffen på huset (bild 5).
2. Anslut dammsugaren till gummimuffen 1.

### Ytterligare ett tips:

Vid användning av PROXXON-dammsugaren CW-matic behöver denna inte slås på och av manuellt. CW-matic är utrustad med en styrningsautomatik, den startas och stängs av automatiskt när elverket startas eller stängs av.

## Såga

1. Anslut maskinen till elnätet.
2. Starta maskinen med strömbrytaren 4 (bild 6)
3. Ställ in bandhastigheten med reglaget 3. Se diagram 5 för optimal bandhastighet. Observera: De angivna värdena är endast referensvärden.

## Frihandsågning

Tryck arbetsstycket mot arbetsbordet, för fram det med känsla och liten kraft (bild 7). Mer tryck på arbetsbordet, mindre tryck mot sågbandet. Använd vid behov den medföljande påskjutaren enligt bild 8.

### Observera:

Tänk på att när du sågar runda material kan dessa vrida sig på grund av sågbandsrörelsen. Håll därför fast ordentligt!

Använd vid behov en lämplig hållare för arbetsstycket!

## Såga med vinkelanslaget

### Observera:

Observera att alla inställnings- och monteringsarbeten på sågen endast får utföras när kontakten är uttagen!

1. Ställ in önskad vinkel på anslaget. För arbetsstycket lätt mot sågbandet (bild 9).

## Geringsågning

Arbetsbordet kan lutas 0° till 45° för geringsågning.

1. Lossa klämskruven 1 (bild 10) och luta arbetsbordet i önskad vinkelställning.
2. Läs av graderna på skala 2.
3. Dra åt klämskruv 1.

## Underhåll, inställningar och skötsel

### Ställa in sågbandets spänning

#### Observera:

För kraftig spänning kan skada maskinen och orsaka att sågbandet brister!

Sågbandet är korrekt spänt när det löper tyst och vibrationsfritt (det "fladdrar" inte).

1. Lossa klämskruven 2 (bild 11) ett halvt varv i riktning A.
2. Genom att vrida inställningsskruven 1 i riktning (A) späns sågbandet, genom att vrida i riktning (B) lossas sågbandet. Ett för kraftigt spänt sågband kan brista och skada maskinen.
3. Dra åt klämskruv 2.

### Byta sågband

Kontrollera alltid att sågbandet är felfritt:

- Deformerade eller skadade sågband utgör en fara vid arbetet och får därför inte användas!
- Byt genast slitna sågband! Vi rekommenderar att använda original PROXXON-sågband.
- Vårt program hittar du i vår Micromot-apparatkatalog eller på Internet under [www.proxxon.com](http://www.proxxon.com).

#### Observera:

- Observera att sågband kan ha mycket skarpa kanter! För att undvika personskador ska du därför alltid använda handskar vid hantering av sågband.
- Vid montering av ett bredare eller smalare sågband måste bandstyrningen ställas in (se "Inställning av sågbandsstyrningen").
- Bandet får inte löpa snett på hjulen.

#### Observera:

Stäng av maskinen innan byte av sågbandet och ta ur kontakten

1. Skruva av de fyra insexskruvarna 2 (bild 12) och ta av huskåpan 1.
2. Skruva av mässingsskruven 1 (bild 13).
3. Lossa klämskruven 3 (bild 12) ett halvt varv.
4. Vrid inställningsskruven 4 (bild 13) tills sågbandet lätt kan tas av från hjulen 2 och 3 (bild 13)
5. För in det nya sågbandet med den tandade sidan i sågspringan så att sågtänderna pekar nedåt (mot sågbordet).
6. Vrid inställningsskruven 4 (bild 12/13) tills att sågbandet är lätt spänt.
7. Dra åt klämskruven 3 (bild 12) och sätt åter i mässingsskruven 1 (bild 13).
8. Kontrollera att bandet löper korrekt i det nedre spåret 1 (bild 15). Styrspringan måste vara exakt lodrät inställd. Ställ in bandstyrningen genom att lossa klämskruven (enligt beskrivning i avsnittet "Kontrollera och ställ in den nedre sågbandsstyrningen").

9. Montera huskåpan 1, dra åt insexskruvarna 2.
10. Efterjustera eventuellt sågbandsspänningen.

## Inställning av den övre sågbandsstyrningen

### Observera:

Utför endast arbete på sågbandsstyrningen när maskinen är avstängd och kontakten har tagits ut.

Inställning av positionen för den övre sågbandsstyrningen

Ställ före arbetet in sågbandsstyrningen så att den befinner sig så nära arbetsstycket som möjligt. Inställningen fungerar på följande sätt:

1. Lossa skruven 1 (bild 6)
2. Skjut sågbandsstyrningen 2 till önskad position
3. Dra åter åt skruven 1

## Ställ in den övre sågbandsstyrningen efter respektive sågbandsbredd:

Sågbandsstyrningen är på fabrik inställt efter standard-sågbandet. Vid användning av tillbehörsband, som har andra mått är det eventuellt nödvändigt att ställa in sågbandsstyrningens lager.

1. Lossa insexskruven 3 (bild 14) något.
2. Flytta inställningsstycket 2 så att sågbandets bakre kant löper mot det bakre lagret. Siffermarkeringarna kan användas som riktmärken. Kanten A ska befina sig på samma ställe som det tal som representerar sågbandsbredden.
3. Dra åt insexskruven 3!

## Ställ in den övre sågbandsstyrningen efter sågbandets tjocklek:

1. Sågbandets tjocklek kan korrigeras med ställskruven 4 (bild 14). Kontrollera att bandet styrs korrekt. Det får absolut inte klämmas fast!

## Kontrollera och ställ in den nedre sågbandsstyrningen

Bandet löper i den nedre bandstyrningen i ett spår. Bandstyrningen är fabriksinställd så att spåret är exakt lodrätt.

Detta är korrekt inställning. Om det i undantagsfall skulle vara nödvändigt att efterjustera bandstyrningen 1 (bild 15) gör du så här:

1. Skruva av de fyra insexskruvarna 2 (bild 12) och ta av huskåpan 1.
2. Lossa skruven 2 (bild 15) med en insexnyckel och vrid bandstyrningen till rätt läge.
3. Skruva åter fast skruven 2
4. Skruva åter fast huskåpan.

## Byta plastringarna på löphjulen

Löphjulen är överdragna med en plastring för att skydda sågbandet. Plastringarna är slitagedelar och måste bytas vid behov. Kontrollera därför regelbundet plastringarna. Om ett "urholkat" slitage fastställs ska motsvarande ring bytas (bild 16).

1. Demontera husframdelen och ta av sågbandet enligt beskrivning i avsnittet "Byta sågband"
2. Skär isär den slitna plastringen (bild 17) med ett vasst, upphettat knivblad.
3. Värm upp den nya plastringen i hett vatten (inte kokande) i ca 10 minuter och dra på det.
4. Lägg åter på sågbandet, spänn det och montera åter huskåpan.

## Arbeta med diamantsågband

### Värt att veta vid arbete med diamantsågband

Utan ordentlig kylning av diamantbandet uppnås inte optimal sågning av glas eller keramik och lång hållbarhet för bandet.

Detta kan lämpligen ske med en pensel: På så sätt kan du dosera kylmedlet sparsamt och exakt och du undviker att det kommer in i maskinen i otillåten mängd. Ställ för detta vid arbeten helt enkelt t.ex. ett glas vatten bredvid maskinen och kyl bandet regelbundet genom att stryka sparsamt med pensel.

Det är inte möjligt att såga mindre radier än 15 mm! (Se bild 19.)

### Viktigt:

Använd inte diamantsågband för metall, plast eller trä.

### Observera:

Inställningen av sågbladets bredd (se även kapitel "Ställ in den övre sågbandsstyrningen efter respektive sågbandsbredd, resp. tjocklek" utförs på annat sätt för diamantsågband: I varje fall ska det säkerställas att den faktiska diamantbeläggningen inte kommer i kontakt med lagret. Inställningen av tjockleken ska också göras lösare.

## Rengöring, underhåll och skötsel

### Observera:

Påbörja inte rengöringen av maskinen och särskilt inte sågbandet så länge detta är i rörelse! Risk för personskada.

Maskinen är i stort sett underhållsfri. För att erhålla maximal livslängd bör du dock alltid rengöra maskinen med en mjuk, eventuellt fuktig trasa, borste eller pensel efter användning.

Dammsugare kan även rekommenderas. Se upp!

Maskinens utsida kan rengöras med en mjuk, eventuellt fuktig trasa.

För detta får mild tvål eller ett annat lämpligt rengöringsmedel användas.

Rengöringsmedel som innehåller lösningsmedel eller sprit (t ex bensin, tvättsprit etc.) ska undvikas, eftersom de kan angripa husdelar av plast.

## Byta bordsinsats

Kontrollera skicket hos den röda plastbordsinsatsen (se pos. 22 på explosionsritningen i slutet av denna bruksanvisning)! Denna måste vara i ett felfritt skick. Deformerade och slitna bordsinsatser måste bytas. För detta har vi bordsinsatsen som reservdel.

## Avfallshantering:

Maskinen får inte avfallshanteras som hushållsavfall! Maskinen innehåller värdefulla ämnen som kan återvinnas. Vid frågor angående avfallshanteringen, kontakta de lokala återvinningsföretagen eller andra motsvarande kommunala organ.

## EU-försäkran om överensstämmelse

Namn och adress: PROXXON S.A.  
6-10, Härebierg  
L-6868 Wecker

Produktbenämning: MBS 240/E  
Artikelnr: 27172

Vi förklarar under ensamt ansvar att denna produkt uppfyller följande riktlinjer och normer.

### EU:s EMK-direktiv 2014/30/EG

DIN EN 55014-1 / 09.2016  
DIN EN 55014-2 / 01.2016  
DIN EN 61000-3-2 / 03.2015  
DIN EN 61000-3-3 / 03.2014

### EU-maskindirektiv 2006/42/EG

DIN EN 61029-1/01.2010  
DIN EN 61029-2-5/12.2015  
DIN EN ISO 12100/03.2011

EG-typprovningensnr 40045263 från notifierad provningsanstalt VDE Prüf- u. Zertifizierungsinstitut (NB 0366), Merianstraße 28, 63069 Offenbach, Deutschland.

Datum: 12.04.2017



Civ.ing. Jörg Wagner

PROXXON S.A.  
Maskinen är i stort sett underhållsfri.

Befullmäktigat ombud för CE-dokumentation är identisk med undertecknaren.

## **CZ** Překlad návodu k použití

|   |    |
|---|----|
| Vážený zákazník!  | 46 |
| Popis stroje  | 46 |
| Legenda (obr. 1)  | 46 |
| Technické údaje   | 47 |
| Uvedení do provozu  | 47 |
| Instalace zařízení  | 47 |
| Montáž pracovního stolu   | 47 |
| Co je dobré vědět k uvedení do provozu a práci                            | 47 |
| Používání vysavače  | 48 |
| Řezání  | 48 |
| Ruční řezání  | 48 |
| Zkosené řezy  | 48 |
| Údržba, nastavování a ošetřování  | 48 |
| Nastavení napětí pilového pásu  | 48 |
| Výměna pilového pásu  | 48 |
| Nastavení horního vedení pilového pásu                                    | 49 |
| Nastavení polohy horního vedení pilového pásu                             | 49 |
| Horní vedení pilového pásu nastavte na příslušnou šířku pilového pásu:    | 49 |
| Horní vedení pilového pásu nastavte na příslušnou tloušťku pilového pásu: | 49 |
| Kontrola a nastavení dolního vedení pilového pásu                         | 49 |
| Výměna umělohmotných kroužků vodicích koleček                             | 49 |
| Provoz s diamantovým pilovým pásem  | 49 |
| Co je třeba vědět při práci s diamantovým pilovým pásem                   | 49 |
| Čištění, údržba a péče  | 50 |
| Výměna vložky stroje  | 50 |
| Likvidace:  | 50 |
| ES Prohlášení o shodě   | 50 |
| Seznam náhradních dílů  | 67 |
| Výkres rozloženého přístroje  | 71 |

Vážený zákazník!

Používání tohoto návodu

- usnadňuje seznámení se strojem.
- zamezuje poruchám způsobeným nesprávnou obsluhou,
- prodlužuje životnost stroje.

Tento návod mějte stále po ruce.

Tento stroj používejte jen po důkladném seznámení s návodem a návod dodržujte.

Společnost PROXXON neručí za bezpečnou činnost stroje v těchto případech:

- manipulace, která neodpovídá obvyklému způsobu používání,
- používání k jiným účelům, které nejsou uvedené v tomto návodu,
- nedodržování bezpečnostních předpisů.

V následujících případech zanikají nároky vyplývající ze záruky:

- nesprávná obsluha,
- nedostatečná údržba.

Pro vlastní bezpečnost bezpodmínečně dodržujte bezpečnostní předpisy.

Používejte jen originální náhradní díly PROXXON.

Vyhrazujeme si možnost zdokonalování v souladu s vývojem technických poznatků. Přejeme Vám mnoho úspěchů při práci s tímto strojem.

## **Popis stroje**

Pásová pila Micro MBS 240/E řeže ocel, neželezné kovy, dřevo a umělé hmoty, a pokud je stroj vybaven diamantovým pásem, řeže také sklo a keramiku.

Pila MBS 240/E je vybavena motorem s napájecím napětím 230 V s elektronickou regulací otáček k nastavení správné rychlosti pásu pro optimální pracovní výsledky.

Nastavení pracovního stolu v každé úhlové poloze od 0° do 45° umožňuje čisté a přesné řezy.

Graf zobrazuje oblasti regulace pro většinu materiálů. Doporučujeme používat originální náhradní pilové pásy PROXXON.

## **Legenda (obr. 1)**

1. Kryt pláště
2. Upevňovací šroub
3. Plášť
4. Nastavovací šroub
5. Upevňovací šroub
6. Vodicí tyč
7. Kryt pilového kotouče
8. Vedení pilového pásu
9. Pilový pás
10. Pracovní stůl
11. Odsávací hrdlo
12. Podstavec zařízení
13. Knoflík k nastavení
14. Hlavní spínač
15. Diagram
16. Posuvné saně

### **Rozsah dodávky:**

- 1 ks pásová pila MBS 240/E
- 1 ks dorazový úhelník
- 1 ks pryžové hrdlo
- 1 ks posuvné saně
- 1 ks pracovní stůl vč. upevňovacího šroubu
- 1 ks návodu k obsluze s bezpečnostními pokyny

## Technické údaje

|                        |   |
|------------------------|---|
| Jmenovité napětí:      | 230 V 50 Hz                               |
| Příkon:                | 85 W                                      |
| Typ krytí:             | IP 24                                     |
| Krátkodobý provoz      | KB 15 min                                 |
| Rychlost pásu:         | 180 - 330 m/min,<br>plynule regulovatelný |
| Vznik hluku            | Lpa = 91 dB<br>Lwa= 91 dB (A)             |
| <b>Rozměry:</b>        |   |
| Hmotnost:              | cca 6,6 kg                                |
| Pracovní stůl:         | 200 x 200 mm,<br>otočný 0° - 45°          |
| Vyložení:              | 150 mm                                    |
| Max. průchozí výška:   | max. 80 mm                                |
| Rozměry pilového pásu: | 1065 x 3 až 6 mm                          |

Určeno jen k provozu v suchých prostorách!



Tento stroj nepatří do domovního odpadu!



Před otevřením pláště stroje vždy vytáhněte napájecí šňůru!



## Uvedení do provozu

### Instalace zařízení

Pásovou pilu Micro vybalte a zkontrolujte, zda je rozsah dodávky úplný.

#### **Pozor!**

Zařízení dosud nepřipojujte k napájecí síti 230 V!

#### **Důležité upozornění:**

Veďte prosím na vědomí, že všechny práce nastavování a montáže je na pile dovoleno provádět výhradně s vytaženou zástrčkou síťového napájení!

Při přepravě pily postupujte s potřebnou pečlivostí a nikdy nepoužívejte oddělovací bezpečnostní zařízení ke zvedání nebo dokonce přenášení zařízení!

Tato zařízení mohou být poškozena a podle okolností pak mohou být neúčinná. Nebezpečí úrazu!

#### **Pozor:**

Při dopravě pily vždy dbejte na to, aby se vedení pilového listu nacházelo s ochranou pilového listu v nejnižší poloze (viz odstavec „Nastavení polohy horního vedení pilového listu“)

Zařízení je z bezpečnostních důvodů nutné přišroubovat 5 vruty ke stabilnímu pracovnímu stolu (obr. 2).

## Montáž pracovního stolu

Měděný uzavírací šroub 1 odšroubujte od štěrby pily (obr. 3) pracovního stolu.

1. Pracovní stůl 3 (obr. 4) vsadte do určeného výběru a upevněte pomocí šroubu s hvězdicovým kolečkem (2) a podložkou (1). Sledujte ukazatel úhlu! Pro rovné řezy nastavte značku na "0".
2. Měděný uzavírací šroub 1 (obr. 3) opět přišroubujte.

## Co je dobré vědět k uvedení do provozu a práci

### **Pozor:**

Při práci s přístrojem vždy používejte ochranu sluchu!

- Mějte na paměti, že existují pravidla, která snižují hlučnost stroje: Pro konkrétní práci si vždy vyberte správný pilový pás! Zvláště důležité je, aby byl vhodný pro řezaný materiál.
- Pásová pila musí být připojena k odsávacímu zařízení.
- Pila nesmí být nikdy provozována s otevřeným pláštěm!
- Vedení pilového pásu 8 (obr. 1) musí být vedeno co nejbliž k obrobku! Viz dále v části „Nastavení horního vedení pilového pásu“.
- Při řezání kulatiny mějte na paměti, že se může při pohybu pilového listu otáčet, takže je nutné ji držet velmi pevně!
- K držení obrobku používejte vhodný upínací přípravek!
- Před začátkem řezání bezpodmínečně nastavte správnou rychlost pilového pásu odpovídající řezanému materiálu i typu pilového pásu!
- Pokuste se předejít zablokování pilového pásu! Tento provozní stav přetěžuje mechaniku stroje a má za následek zvýšené opotřebení součástí pohonu. Blokování lze předejít přizpůsobením rychlosti posuvu, rychlosti pilového listu a síle posuvu požadavkům obrobku zejména s ohledem na materiál.
- Rychlost pilového pásu nikdy nebrzděte příliš velkým posuvem. Jestliže se pilový list přesto zablokuje a zůstane stát, jednoduše snižte poněkud rychlost posuvu, aby se mohl opět uvolnit.
- Všeobecně platí: Vhodná je vysoká rychlost pilového pásu u tenkého materiálu a nízká rychlost pásu u silnějšího materiálu.
- Jestliže se vyskytnou případné vibrace, upravte nastavení rychlosti nebo napnutí pilového pásu.
- Používejte pouze technicky bezvadné pilové pásy. Tupé a protažené pilové pásy ihned vyměňte
- Přístroj nikdy nenechávejte v chodu bez dozoru!
- Pozor: Při zpracování větších obrobků dbejte, aby byly obrobky bezpečně vedeny a případně podepřeny za pilovým stolem!

## Používání vysavače

### Pozor!

Doporučujeme vždy pracovat s odsáváním prachu! Tím lze nejen zaručit čistou práci, ale také omezit škodlivé účinky některých druhů prachu na zdraví!

Hromadění třísek uvnitř pily navíc způsobuje nadměrné opotřebení a může vyvolávat poruchy funkce!

1. Přiložené pryžové hrdlo 1 nasuňte na hrdlo pláště zařízení (obr. 5).
2. K pryžovému hrdlu 1 připojte vysavač.

### Ještě malý tip:

Při použití vysavače PROXXON CW-matic není nutné nepohodlné ruční zapínání a vypínání. CW-matic je vybaven automatikou řízení a sám se zapne a vypne při zapnutí a vypnutí elektrického náradí.

## Řezání

1. Přístroj připojte k napájecí síti.
2. Přístroj zapněte vypínačem 4 (obr. 6).
3. Rychlost pásu nastavte regulátorem 3. Optimální rychlost pilového pásu viz diagram 5. Upozornění: Udávané hodnoty jsou pouze orientační.

## Ruční řezání

Při řezání přitiskněte obrobek na pracovní stůl a ved'te ho s citem a malou silou (obr. 7). Více tlaku na pracovní stůl a méně tlaku proti pilovému listu.

Je-li to nutné, použijte prosím posuv podle obrázku 8

### Pozor:

Při řezání kulatiny mějte na paměti, že se může při pohybu pilového listu otáčet, takže je nutné ji držet velmi pevně!

K držení obrobku používejte vhodný upínací přípravek!

### Řezání s úhlovým dorazem

### Pozor:

Vezměte prosím na vědomí, že všechny práce nastavení a montáže je na pile dovoleno provádět výhradně s vytaženou zástrčkou síťového napájení!

1. Na dorazu nastavte požadovaný úhel. Obrobek ved'te lehce proti pilovému pásu (obr. 9).

## Zkosené řezy

K vytvoření zkosených řezů lze pracovní stůl naklopit na úhel 0° až 45°.

1. Povolte upevňovací šroub 1 (obr. 10) a pracovní stůl naklopte do požadovaného úhlu náklonu.
2. Stupeň odečtete na stupnici 2.
3. Utáhněte upevňovací šroub 1.

## Údržba, nastavování a ošetřování

### Nastavení napětí pilového pásu

### Pozor:

Příliš silné napnutí může přístroj poškodit a přetřhnout pilový pás!

Pilový pás je správně napnutý, když běží klidně a bez vibrací (nechvěje se).

1. Povolte upevňovací šroub 2 (obr. 11) o polovinu otáčky ve směru A.
2. Otáčením nastavovacím šroubem 1 ve směru (A) se pilový pás napíná. Otáčením ve směru (B) se pilový pás uvolňuje. Příliš silné napnutí může přístroj poškodit a přetřhnout pilový pás
3. Utáhněte upevňovací šroub 2.

## Výměna pilového pásu

Neustále bedlivě sledujte technicky dokonalý stav pilového pásu:

- Deformované nebo poškozené pilové pásy jsou při práci nebezpečné, a proto je zakázáno je používat!
- Opotřebované pilové pásy ihned vyměňte! Doporučujeme používat originální pilové pásy PROXXON.
- Naši nabídku najdete v našem katalogu přístrojů Micro-mot nebo také v internetu na adrese [www.proxxon.com](http://www.proxxon.com).

### Pozor:

- Nezapomínejte, že pilové pásy mohou být velmi ostré! Aby nedošlo k úrazu, při manipulaci s pilovými pásy vždy noste ochranné rukavice.
- Při montáži širokého resp. tenčího pilového pásu musí být vedení pásu správně nastaveno (viz „Nastavení vedení pilového pásu“).
- Pás nesmí šikmo sbíhat z válečků.

### Pozor:

Před výměnou pilového pásu přístroj vypněte a vytáhněte zástrčku přívodního kabelu ze zásuvky

1. Vyšroubujte čtyři šrouby s vnitřním šestihranem 2 (obr. 12) a sejměte kryt pláště přístroje 1.
2. Odšroubujte mosazný uzavírací šroub 1 (obr. 13).
3. Povolte upevňovací šroub 3 (obr. 12) o polovinu otáčky.
4. Nastavovací šroub 4 (obr. 13) otáčejte, až lze pilový pás sejmout z koleček 2 a 3 (obr. 13)
5. Nový pilový pás zaveďte neozubenou stranou do štěrbin pily tak, aby zuby pily směřovaly dolů (ke stolu pily).
6. Nastavovací šroub 4 (obr. 12/13) otáčejte, až je pilový list lehce napnutý.
7. Upevňovací šroub 3 (obr. 12) utáhněte a opět vsaďte měděný uzavírací šroub 1 (obr. 13).



- Zkontrolujte, zda pás správně prochází dolním vedením 1 (obr. 15). Štěrbina vedení musí být nastavena přesně svisle. Vedení pásu případně nastavte povoláním upevňovacího šroubu (jak je popsáno v části „Kontrola a nastavení dolního vedení pilového pásu“).
- Namontujte kryt pláště 1, utáhněte šrouby s vnitřním šestihranem 2.
- Případně zajistěte regulaci napnutí pilového pásu.

## Nastavení horního vedení pilového pásu

### Pozor:

Práce na vedení pilového pásu provádějte zásadně u vypnutého stroje a s vytaženou zástrčkou síťového kabelu.

## Nastavení polohy horního vedení pilového pásu

Před prací nastavte vedení pilového pásu tak, aby se nacházelo co nejbliž k obrobku. Nastavování funguje následovně:

- Povolte šroub 1 (obr. 6)
- Vedení pilového pásu 2 posuňte do požadované polohy
- Šroub 1 opět utáhněte

## Horní vedení pilového pásu nastavte na příslušnou šířku pilového pásu:

Vedení pilového pásu je z výroby nastaveno na sériové dodávaný pilový pás. Při použití pásů příslušenství, které mají jiné rozměry, je případně nutné nastavit polohu ložisek vedení pilového pásu.

- Lehce povolte šroub s vnitřním šestihranem 3 (obr. 14).
- Nastavovací díl 2 posuňte tak, aby zadní hrana pilového listu probíhala na zadním ložisku. Číselné označení může sloužit jako orientace. Hrana A by se měla nacházet na místě, u kterého je uvedeno číslo, které představuje šířku pilového listu.
- Utáhněte šroub s vnitřním šestihranem 3!

## Horní vedení pilového pásu nastavte na příslušnou tloušťku pilového pásu:

- Tloušťku pilového pásu lze korigovat pomocí stavěcího šroubu 4 (obr. 14). Dbejte, aby byl pás veden správně, ale v žádném případě nesmí váznout!

## Kontrola a nastavení dolního vedení pilového pásu

Pás probíhá v dolním vedení pásu ve štěrbině. Vedení pásu je z výroby nastaveno tak, že štěrbina je přesně svislá.

Toto je správné nastavení. Pokud by ve výjimečných případech bylo nutné dodatečně nastavit vedení pásu 1 (obr. 15), postupujte prosím následovně:

- Vyšroubujte čtyři šrouby s vnitřním šestihranem 2 (obr. 12) a sejměte kryt pláště přístroje 1.
- Šroub 2 (obr. 15) povolte pomocí klíče na šrouby s vnitřním šestihranem a vedení pásu otočte do správné polohy.
- Šroub 2 opět utáhněte
- Znovu našroubujte víko pouzdra.

## Výměna umělohmotných kroužků vodicích koleček

Vodicí kolečka jsou na ochranu pilových pásů potaženy umělohmotným kroužkem. Umělohmotné kroužky jsou díly podléhající opotřebením a v případě potřeby je nutné je vyměnit. Proto umělohmotné kroužky pravidelně kontroly. Je-li zjištěna prohlubeň vzniklá opotřebením, příslušný kroužek vyměňte (obr. 16).

- Demontujte přední stranu pláště a vyjměte pilový pás, jak je popsáno v části „Výměna pilového listu“
- Opotřebený umělohmotný kroužek (obr. 17) přeřízněte ostrou, ohřátou čepelí.
- Nový umělohmotný kroužek nahřívejte v horké vodě (ne vařící) cca 10 minut a natáhněte ho.
- Pás opět nasaďte, napněte a znovu namontujte přední stranu skříně.

## Provoz s diamantovým pilovým pásem

### Co je třeba vědět při práci s diamantovým pilovým pásem

Pouze řádné chlazení diamantového pásu zaručuje optimální oddělování skla nebo keramiky a umožňuje dlouhou životnost pásu.

Může být vhodné použít k tomu štětec. Tak můžete chladivo dávkovat úsporně a přesně a zamezit, aby se do stroje dostalo nadměrné množství. Při práci si vedle stroje postavte např. sklenici vody a chlaďte pás mírným potřebným štětcem v pravidelných intervalech.

Nelze řezat poloměry menší než 15 mm! (viz obr. 19).

### Důležité upozornění:

Diamantové pilové pásy nepoužívejte na kov, plasty ani na dřevo.

### Pozor:

Nastavení šířky pilového listu (viz také v kapitole „Horní vedení pilového pásu - nastavení na šířku resp. tloušťku pilového pásu“) se u diamantového pásu provádí odlišně: Vždy je třeba zajistit, aby se diamantová povrchová vrstva nikdy nedotýkala žádného ložiska. Nastavení tloušťky musí být provedeno spíše volně.

## Čištění, údržba a péče

### Pozor:

S čištěním stroje a zejména pilového pásu nezačínajte, dokud ještě dobíhá! Následkem mohou být úrazy.

Stroj je do značné míry bezúdržbový. K prodloužení životnosti je ale třeba stroj po každém použití vyčistit měkkým, případně navlhčeným hadrem, ručním smetáčkem nebo štětcem.

Zde se také doporučuje používat vysavač. Pozor!

Vnější povrch pláště přístroje lze vyčistit měkkým, případně vlhkým hadříkem.

Můžete použít jemné mýdlo nebo jiný vhodný čisticí prostředek.

Nepoužívejte čisticí prostředky obsahující rozpouštědla nebo alkohol (např. benzín, čisticí alkoholy atd.), protože by mohly narušit plastové kryty.

## Výměna vložky stroje

Sledujte stav červené plastové vložky stolu (viz pol. 22 v rozloženém pohledu na konci tohoto návodu)! Ta musí být v technicky bezvadném stavu. Deformované nebo opotřebované vložky stolu je nutné vyměnit. Vložky lze u nás objednat jako náhradní díly.

## Likvidace:

Stroje nevyhazujte do komunálního odpadu! Stroj obsahuje hodnotné materiály, které lze recyklovat. S případnými dotazy k likvidaci se obraťte na místní sběrnou nebo jiné odpovídající komunální zařízení.

## ES Prohlášení o shodě

|                                  |  |
|----------------------------------|--|
| Název a adresa:                  | PROXXON S.A.<br>6-10, Härebierg<br>L-6868 Wecker |
| Označení výrobku:<br>Položka č.: | MBS 240/E<br>27172                               |

Na vlastní odpovědnost prohlašujeme, že tento výrobek vyhovuje následujícím směrnici a normativním předpisům:

### **Směrnice o elektromagnetické kompatibilitě 2014/30/ES**

DIN EN 55014-1 / 09.2016  
DIN EN 55014-2 / 01.2016  
DIN EN 61000-3-2 / 03.2015  
DIN EN 61000-3-3 / 03.2014

### **Směrnice o strojních zařízeních - 2006/42/ES**

DIN EN 61029-1/01.2010  
DIN EN 61029-2-5/12.2015  
DIN EN ISO 12100/03.2011

Certifikace CE podle směrnice EU Strojní zařízení 2006/42/EC, čl. 12.3 písmene (b) byla vydána společností VDE Test a Certifikačním orgánem (NB 0366), Merianstrasse 28, 63069 Offenbach, Německo.

Certifikační číslo: 40045263

Datum: 12.04.2017



Dipl.-Ing. Jörg Wagner

PROXXON S.A.  
oddělení bezpečnosti zařízení

Osoba pověřená dokumentací podle ES se shoduje s osobou podepsanou.

## TR Orijinal işletim kılavuzunun çevirisi

|   |    |
|---|----|
| Sayın Müşterimiz!   | 51 |
| Makinenin açıklaması  | 51 |
| Lejant (şek. 1)   | 51 |
| Teknik özellikler   | 52 |
| Devreye alma  | 52 |
| Cihazı kurunuz  | 52 |
| Çalışma tezgahının monte edilmesi   | 52 |
| Devreye alma ve çalışma ile ilgili bilinmesi gerekenler                             | 52 |
| Bir elektrik süpürGESİNİN kullanılması  | 53 |
| Kesim   | 53 |
| Elde kesim  | 53 |
| Açılı dayama ile testereleler   | 53 |
| Açılı kesimler  | 53 |
| Bakım, ayarlar ve temizlik  | 53 |
| Testere şeridinin gerginliğini ayarlayınız  | 53 |
| Testere şeridinin vaziyetinin daima kusursuz olmasına dikkat ediniz                 | 53 |
| Üst testere şeridi kılavuzunun ayarlanması  | 54 |
| Üst testere şeridi kılavuzunun pozisyonunun ayarlanması                             | 54 |
| Üst testere şeridinin kılavuzunu ilgili testere şeridi genişliğine göre ayarlayınız | 54 |
| Üst testere şeridi kılavuzunu ilgili testere şeridi kalınlığına göre ayarlayınız    | 54 |
| Alt testere şeridi kılavuzunu kontrol ediniz ve ayarlayınız                         | 54 |
| Çarkların plastik halkalarının değiştirilmesi                                       | 54 |
| Elmas şerit testere ile işletim   | 54 |
| Elmas şerit testere ile çalışmalarda bilinmesi gerekenler                           | 54 |
| Temizlik, bakım   | 55 |
| Tezgah parçasını değiştirme   | 55 |
| AT Uygunluk Belgesi   | 55 |
| Yedek parça listeri   | 67 |
| Ateş alma ile ilgili çizim  | 71 |

Sayın Müşterimiz!

Bu kılavuzu kullanmak,

- cihazı öğrenmenizi kolaylaştırır.
- Yanlış kullanımdan kaynaklanan arızaları önler ve
- cihazınızın ömrünü artırır.

Bu kılavuzu her zaman elinizin altında bulundurunuz.

Makineyi yalnızca tam hakim olduğunuzda ve kılavuzda yazılı hususlara riayet ederek kullanınız.

PROXXON aşağıdaki olaylarda makinenin emniyetli çalışmasıyla ilgili mesuliyet kabul etmez:

- Normal kullanıma uygun olmayan her türlü kullanım,
- bu kullanma kılavuzunda belirtilmeyen farklı amaçlar için kullanıldığında,
- emniyet talimatlarına uyulmadığında.

Aşağıdaki hususlarda garanti hakkı kaybedilir:

- Kullanım hataları,
- Eksik bakım.

Kendi emniyetiniz için mutlaka emniyet talimatlarına riayet ediniz.

Yalnızca orijinal PROXXON yedek parçaları kullanınız.

Teknolojideki ilerlemeler çerçevesinde değişiklik yapma hakkımız saklıdır. Cihazla başarılı çalışmalar dileriz.

## Makinenin açıklaması

Mirco Şerit Testeresi MBS 240/E çelik, NE -metal, ahşap ve plastik keser ve elmas şerit ekipmanıyla da cam ve seramik de kesmektedir.

MBS 240/E modelinde 230 Volt ve elektronik devir sayısı ayarlı bir motor bulunmaktadır, bu ayar sayesinde optimum iş sonuçları için doğru şerit hızı ayarlanabilmektedir.

Çalışma tezgahının 0° - 45° açı konumunda ayarlanabilmesi, temiz ve hassas bir kesim imkanı vermektedir.

Şema, birçok malzeme için ayar aralıklarını göstermektedir. Biz orijinal PROXXON yedek testere şeritleri önermekteyiz.

## Lejant (şek. 1)

1. Gövde muhafazası
2. Sabitleme civatası
3. Gövde
4. Ayar civatası
5. Sıkıştırma civatası
6. Kılavuz çubuğu
7. Testere ağız kılıfı
8. Testere şeridi kılavuzu
9. Testere şeridi
10. Çalışma tezgahı
11. Emici ara parçalar
12. Cihaz kaidesi
13. Ayar düğmesi
14. Cihaz şalteri
15. Diyagram
16. İtme çubuğu

Teslimat kapsamı:

- 1 ad. Şerit testeresi MBS 240/E
- 1 ad. Açılı dayama
- 1 ad. Kauçuk ağız
- 1 ad. İtme çubuğu
- 1 ad. Çalışma tezgahı dahil sabitleme civatası
- 1 ad. Güvenlik bilgileri içeren işletim talimatı

## Teknik özellikler

|                        |   |
|------------------------|---|
| Nominal voltaj:        | 220-240 Volt 50 Hz                        |
| Kapasite gücü:         | 85 Watt                                   |
| Koruma tarzı:          | IP 24                                     |
| Kısa süreli işletim    | KB 15 dk.                                 |
| Şerit Hızı:            | 20 - 250 m/dk,<br>kademersiz ayar aralığı |
| Gürültü oluşumu        | Lpa = 91 dB<br>Lwa= 91 dB (A)             |
| Ebadları:              |   |
| Ağırlık:               |   |
| Çalışma tezgâhı:       | 200 x 200 mm,<br>çevrilebilir 0° - 45°    |
| Çıkıntı:               | 150 mm                                    |
| Yükseklik:             | maks. 80 mm                               |
| Testere şeridi ölçüsü: | 1065 x 3 - 6 mm                           |

Sadece kuru mekanlarda kullanıma uygundur!



Lütfen cihazı ev çöpüne atmayınız!



Lütfen mahfazayı açmadan önce elektrik fişini çekiniz!



## Devreye alma

### Cihazı kurunuz

Mirco şerit testeresini ambalajından çıkarınız ve teslimat kapsamında bir eksiklik olup olmadığını kontrol ediniz.

#### **Dikkat!**

Cihazı henüz 230 Volt şebekeye bağlamayınız!

#### **Önemli:**

Lütfen testereyle ilgili yapılan tüm ayar ve montaj çalışmalarının yalnızca elektrik fişi çekikken gerçekleştirilebileceğini dikkate alınız!

Testerenin taşınmasında gerekli özeni gösteriniz ve ayırıcı koruma düzeneklerini kaldırma işlemi için veya cihazın taşınması için asla kullanmayınız.

Bunlar hasar görebilir ve bu durumda etkisizdir. Yaralanma tehlikesi!

#### **Dikkat:**

Testerenin taşınmasında daima, testere şerit kılavuzunun testere şerit koruması ile birlikte en alt pozisyonda bulunduğundan (bkz. Kısım „Üst testere şeridi kılavuzunun pozisyon ayarı“) emin olunuz

Cihaz emniyet sebebiyle sağlam bir çalışma tezgâhı üzerinde 5 ahşap vidası ile sabitlenmelidir (şek. 2)

## Çalışma tezgâhının monte edilmesi

Çalışma tezgâhının testere boşluğundaki (şek. 3) pirinç sıkıştırma civatasını 1 çıkarınız.

1. Çalışma tezgâhını 3 (şek. 4) bunun için öngörülen aralığa yerleştiriniz ve yıldız başlı vida (2) ve pul (1) ile sabitleyiniz. Lütfen açıcı göstergesine dikkat ediniz! Düz kesimler için işareti "0" a getiriniz.
2. Pirinç sıkıştırma civatasını 1 (şek. 3) tekrar yerine vidalayınız.

## Devreye alma ve çalışma ile ilgili bilinmesi gerekenler

### **Dikkat:**

Lütfen cihazla çalışırken her zaman kulaklık takınız !

- Lütfen, bazı kuralların makinenin gürültü oluşumunu azalttığını unutmayınız: Yapacağınız iş için daima doğru testere şeridini seçiniz! Özellikle de kesilecek olan malzemeyle uyumlu olması çok önemlidir.
- Şerit testere bir toz emici sisteme bağlı olmalıdır.
- Testere, muhafaza açıkken çalıştırılmaz!
- Testere şeridi kılavuzu 8 (şek. 1) iş parçasına mümkün olduğu kadar yakın yürütülmek zorundadır! Bkz. alta „Üst testere şeridi kılavuz ayarı“.
- Yuvarlak malzemeleri keserken, testere şeridinin hareketinden dolayı bu malzemelerin dönebileceğini ve bu sebeple özellikle sıkı tutulması gerektiğine dikkat ediniz!
- Gerektiğinde iş parçası için lütfen uygun bir tutma tertibatı kullanınız!
- Kesim işine başlamadan önce mutlaka testere şeridi ve kesilecek olan malzeme için doğru hızı ayarlayınız!
- Testere şeridinin bloke olmasını önlemeye çalışınız! Aksi halde bu durum makinenin mekanizmasını engeller ve tahrik bileşenlerinde daha yüksek bir aşınmaya sebep olur. Besleme hızı, testere şeridinin hızı ve besleme çalışma parçası gerekliliklerine özellikle de malzeme açısından uygun hale getirilirse, blokaj önlenir.
- Şerit hızı çok yüksek besleme ile asla frenlenmemelidir. Eğer testere şeridi bloke edilir ve durursa, o zaman sadece besleme gücünü biraz azaltın ki tekrar "serbestçe çalışsınız".
- Genel olarak şu geçerlidir: İnce malzeme için yüksek şerit hızı ve kalın malzeme için düşük şerit hızı.
- Olası titreşimlerde şerit hızını veya şerit gerginliğini uygun hale getiriniz.
- Sadece kusursuz testere şeritleri kullanınız, kör ve bozulmuş testere şeritlerini derhal değiştiriniz.
- Cihazı asla gözetimsiz çalıştırmayınız!
- Dikkat: Daha büyük iş parçalarıyla çalışırken, bunların güvenli yürütüldüğünü ve gerekirse testere tezgâhının dışından desteklediğini dikkate alınız!

## Bir elektrik süpürgesinin kullanılması

### Dikkat!

Her zaman bir toz emicisi ile birlikte çalışılması önerilir! Sadece temiz bir işçilik çıkarmakla kalmaz, aynı zamanda bazı tozların sağlığı tehdit edebilen etkilerinden de korunmuş olursunuz!

Ayrıca testerenin iç alanındaki talaş birikimleri gereğinden fazla aşınmayı teşvik eder ve fonksiyon arızalarına neden olabilir!

1. Ekli kauçuk destekleri 1 gövde ağzının (şek. 5) üzerine kaydırınız.
2. Toz emici sistemi kauçuk destek 1'e bağlayınız.

### Küçük bir ipucu:

PROXXON toz emici CW-matic kullanıldığında manuel olarak açma kapama zahmetinden de kurtulursunuz. CW-matic otomatik bir kumandaya sahiptir, elektrikli alet çalıştırıldığında veya kapatıldığında kendiliğinden açılır veya kapanır.

## Kesim

1. Cihazı elektriğe bağlayınız.
2. Cihazı şalter 4 (şek. 6) ile çalıştırınız.
3. Şerit hızını ayar 3 ile ayarlayınız. Optimum şerit hızı için bkz. Şema 5 Lütfen dikkat ediniz: Ancak belirtilen değerler sadece yön değerleridir.

## Elde kesim

Kesim esnasında iş parçasını çalışma tezgahı üzerine bastırınız, hissedecek biçimde ve hafif güçle yürütünüz (şek. 7). Çalışma tezgahı üstüne daha az ve testere şeridine daha çok baskı uygulayınız. Lütfen gerekirse, birlikte teslim edilen şek. 8 uyarınca itme çubuğunu kullanınız.

### Dikkat:

Yuvarlak malzemeleri keserken, testere şeridinin hareketinden dolayı bu malzemelerin dönebileceğini ve bu sebeple özellikle sıkı tutulması gerektiğine dikkat ediniz!

Gerektiğinde iş parçası için lütfen uygun bir tutma tertibatı kullanınız!

## Açılı dayama ile testereleler

### Dikkat:

Lütfen testereyle ilgili yapılan tüm ayar ve montaj çalışmalarının yalnızca elektrik fişi çekikken gerçekleştirilebileceğini dikkate alınız!

1. Dayamada istenilen açığı ayarlayınız. İş parçasını hafifçe testere şeridine yürütünüz (şek. 9).

## Açılı kesimler

Açılı kesimler için çalışma tezgahı 0° ila 45° arası eğilebilir.

1. Sıkıştırma civatasını 1 (şek. 10) çözünüz ve çalışma tezgahını istenilen açı konumuna eğiniz.
2. Taksimattaki 2 derece sayısını okuyunuz.
3. Sıkma civatasını 1 sıkınız.

## Bakım, ayarlar ve temizlik

### Testere şeridinin gerginliğini ayarlayınız.

#### Dikkat:

Aşırı gerilmesi cihaza zarar verebilir ve testere şeridini koparabilir!

Eğer çalışma sessiz ve titreşimsiz gerçekleşirse ("Dalgalanma" olmadan çalışması)

1. Sıkıştırma civatasını 2 (şek. 11) A yönünde yarım dönüş gevşetiniz.
2. Ayar civatasının 1 (A) yönünde döndürülmesi ile testere şeridi gerilir, B yönünde döndürülmesi ile de gevşetilir. Çok gergin bir testere şeridi kopabilir ve cihaza zarar verebilir.
3. Sıkıştırma civatasını 2 sıkınız.

Testere şeridini değiştiriniz.

### Testere şeridinin vaziyetinin daima kusursuz olmasına dikkat ediniz:

- Deforme olmuş veya hasar görmüş testere şeritleri çalışma esnasında tehlike oluşturur ve bu sebeple kullanılamazlar!
- Aşınmış testere şeritlerini derhal değiştiriniz! Biz orijinal PROXXON-testere şeritlerini öneririz.
- Ürünlerimizi Micromot cihaz katalogunda veya internette [www.proxxon.com](http://www.proxxon.com) adresinde bulabilirsiniz.

#### Dikkat:

- Testere şeritlerinin çok keskin kenarlı olabileceğine dikkat ediniz! Yaralanmaların önüne geçmek için testere şeritleri ile çalışırken eldiven takınız.
- Daha geniş veya dar bir testere şeridinin takılmasında şerit kılavuzu ayarlanmak zorundadır (bkz. "Testere şeridi kılavuz ayarı").
- Şerit, makaralardan eğik geçmemelidir.

#### Dikkat:

Testere şeridini değiştirmeden önce cihazı kapatınız ve elektrik fişini çekiniz.

1. Allen civataları 2 (şek. 12) sökünüz ve gövde kapağını 1 çıkarınız.
2. Piriç sıkıştırma civatasını 1 (şek. 13) çıkarınız.
3. Sıkıştırma civatasını 3 (şek. 12) yarım dönüş gevşetiniz.
4. Ayar civatasını 4 (şek. 13), testere şeridi makaralardan 2 ve 3 (şek. 13) sökülecek kadar döndürünüz.

5. Yeni testere şeridi dişli olmayan tarafıyla testere aralığına öyle yerleştirilmelidir ki testerenin dişleri aşağı yöne (kesim tezgahına) baksın.
6. Ayar civatasını 4 (şek. 12/13) testere şeridi hafif gergin hale gelinceye kadar döndürünüz.
7. Sıkıştırma civatasını 3 (şek. 12) sıkınız ve piring- sıkıştırma civatasını 1 (şek.13) tekrar yerine takınız.
8. Şeridin alt kılavuz 1 (şek. 15) içerisinde düzgün çalışıp çalışmadığını kontrol ediniz. Kılavuz aralığı tam dik ayarlanmak zorundadır. Şerit kılavuzunu gerekirse sıkıştırma civatasını çözerek ayarlayınız („Alt testere şeridi kılavuzunun kontrolü ve ayarlanması" kısmında tarif edildiği gibi).
9. Gövde kapağını 1 monte ediniz, allen civataları 2 iyice sıkınız.
10. Gerekirse testere şeridinin gerginliğini tekrar ayarlayınız.

## Üst testere şeridi kılavuzunun ayarlanması

### Dikkat:

Testere şeridi kılavuzunda yalnızca makine kapalıyken ve elektrik fişi çekikken çalışma yürütünüz.

## Üst testere şeridi kılavuzunun pozisyonunun ayarlanması

Çalışma öncesinde testere şeridi kılavuzunu, iş parçasına en yakın noktada bulunana kadar ayarlayınız. Ayarlama şu şekilde yapılır:

1. Civatayı 1 (Şek. 6) gevşetiniz
2. Testere şeridi kılavuzunu 2 istenilen pozisyona kaydırınız
3. Civatayı 1 tekrar iyice sıkınız

## Üst testere şeridinin kılavuzunu ilgili testere şeridi genişliğine göre ayarlayınız.

Testere şeridi kılavuzu fabrikada standart bir testere şeridine ayarlanmıştır. Farklı ölçülere sahip ek şeritlerin kullanılması halinde gerekirse testere şeridinin yataklarının da ayarlanması gerekebilir.

1. Allen civatayı 3 (şek. 14) hafifçe çözünüz.
2. Ayar parçasını 2, testere şeridinin arka kenarı arka yatak boyunca konumlanıncaya kadar kaydırınız. Sayı işaretleri oryantasyon için yararlıdır. A kenarı, testere şeridinin enini gösteren sayının bulunduğu noktada durmalıdır.
3. Allen civatayı 3 iyice sıkınız!

## Üst testere şeridi kılavuzunu ilgili testere şeridi kalınlığına göre ayarlayınız:

1. Testere şeridi kalınlığı ayar civatası 4 (şek. 14) ile düzeltilebilir. Lütfen şeridin düzgün yerleştiğinden emin olunuz, asla sıkışmamalıdır!

## Alt testere şeridi kılavuzunu kontrol ediniz ve ayarlayınız

Şerit, alt şerit kılavuzunda bir kanal içerisinde bulunmaktadır. Şerit kılavuzu fabrikada, kanal kusursuz biçimde dik duracak biçimde ayarlanmıştır.

Bu doğru ayarlamadır. İstisnai hallerde, şerit kılavuzunun 1 (şek. 15) tekrar ayarlanması gerekirse, lütfen aşağıdaki yolu izleyiniz:

1. Allen civataları 2 (şek. 12) sökünüz ve gövde kapağını 1 çıkarınız.
2. Civatayı 2 (şek. 15) bir allen anahtar ile çözünüz ve şerit kılavuzunu doğru konuma çeviriniz.
3. Civatayı 2 tekrar sıkınız.
4. Gövde kapağını tekrar vidalarla yerine sabitleyiniz.

## Çarkların plastik halkalarının değiştirilmesi

Çarkların üzerine, testere şeritlerinin korunması için bir plastik halka geçirilmiştir. Plastik halkalar, aşınır parçadır ve ihtiyaç halinde değiştirilmek zorundadır. Bu sebeple plastik halkalar düzenli aralıklarla kontrol edilmelidir. Eğer "İçi boş aşınma" tespit edilirse, ilgili halkayı değiştiriniz (şek. 16)

1. Gövdenin ön parçasını sökünüz ve testere şeridini çıkarınız, „Testere şeridi değiştirme" kısmında tarif edildiği gibi.
2. Aşınan plastik halkayı (şek. 17) keskin kenarlı, ısıtılmış bir bıçakla ortadan kesiniz.
3. Yeni plastik halkayı sıcak suda (kaynamış su olmayacak) yakl. 10 dakika ısıtınız ve esnetiniz.
4. Şeridi tekrar yerleştiriniz, gerdiniz ve gövdenin ön parçasını tekrar yerine monte ediniz.

## Elmas şerit testere ile işletim

### Elmas şerit testere ile çalışmalarda bilinmesi gerekenler

Elmas şeridin düzgün soğutulması ile ancak cam ve seramikte optimum kesme işlemi sağlanır ve şeridin uzun süre korunmasına katkıda bulunur.

Amaca en uygun biçimde bunu bir fırça ile yapabilirsiniz: Bu sayede soğutucunun tasarruflu ve kesin ölçüde dozajını sağlayarak, makineye izin verilen ölçünün ötesinde soğutucu girişini önleyebilirsiniz. Bunun için çalışırken makinenin yanına bir bardak su koyarak düzenli aralıklarla ve hafif fırça darbeleri ile bandı soğutunuz.

15 mm'den daha küçük yarıçapların kesilmesi mümkün değildir! (bkz şek. 19).

### **Önemli:**

Elmas şerit testere, metal, plastik veya ahşap için kullanılamaz.

### **Dikkat:**

Testere bıçağının eninin ayarlanması (bkz „Üst testere şeridi kılavuzunu ilgili testere şeridi enine veya kalınlığına göre ayarlama" bölümüne bakınız, elmas şeritte farklı ayarlanmalıdır: Her halükarda, asıl elmas kaplamanın yatakla temas etmediğinden emin olunmalıdır. Kalınlık ayarı daha ziyade gevşek öngörülmelidir.

## **Temizlik, bakım**

### **Dikkat:**

Makine ve özellikle de testere şeridi çalışmaya devam ettiği müddetçe temizliğe başlamayınız! Aksi halde yaralanmalar görülebilir.

Makine büyük ölçüde bakım gerektirmez. Ancak uzun bir kullanım ömrü için makineyi her kullanımdan sonra yumuşak nemli bir bez, el süpürgesi veya fırça ile temizlemenizi tavsiye ederiz.

Burada da bir elektrik süpürgesinin kullanılması önerilir. Dikkat!

Gövdenin dış temizliği bir yumuşak, muhtemel nemli bezle gerçekleştirilebilir.

Bunun için yumuşak bir sabun veya uygun başka bir temizlik maddesi kullanılabilir.

Plastik gövdeye zarar verebileceğinden dolayı çözültü veya alkol içeren temizlik maddeleri (örneğin benzin, temizlik alkolleri vb.) kullanmamanızı tavsiye ederiz.

## **Tezgah parçasını değiştirme**

Kırmızı plastik tezgah parçasının vaziyetine dikkat ediniz (bkz. açıklamalı çizim poz. 22 ve bu talimatın sonu)! Bunun sorunsuz bir durumda olması gerekir. Şekli bozuk ve aşınmış tezgâh parçaları değiştirilmelidir. Bunun için tezgâh parçası bizden yedek parça olarak temin edilebilir.

### **Atığa ayırma:**

Lütfen cihazı normal çöp içine atmayınız! Cihaz içerisinde geri dönüşümü mümkün parçalar vardır. Bu konuyla ilgili sorularınızı çöp toplama kuruluşuna veya diğer belediye kurumlarına yöneltebilirsiniz.

## **AT Uygunluk Belgesi**

İsim ve adres:

PROXXON S.A  
6-10, Härebiert  
L-6868 Wecker

Ürün adı:

MBS 240/E

Ürün No:

27172

İşbu ürünün aşağıda yazılı direktifler ve standart belgelere uygun olduğunu, mesuliyeti tarafımıza ait olmak üzere beyan ederiz:

### **AB EMU Direktifi 2014/30/AT**

DIN EN 55014-1/09.2016  
DIN EN 55014-2/01.2016  
DIN EN 61000-3-2/03.2015  
DIN EN 61000-3-3/03.2014

### **AB Makine Direktifi 2006/42/AT**

DIN EN 61029-1/01.2010  
DIN EN 61029-2-5/12.2015  
DIN EN ISO 12100/03.2011

2006/42/EC Art. 12.3 (b) Makine Direktifine göre CE-Tip sertifikası VDE Test ve Belgelendirme kuruluşu no (NB 0366), Merianstrasse 28, 63069 Offenbach, Almanya tarafından yapıldı.

Sertifika no: 40045263

Tarih: 12.04.2017



Dipl.-Ing. Jörg Wagner

PROXXON S.A.  
Makine Güvenliği Bölümü

CE dokümantasyon yetkilisi ile imza eden kişi aynı kişidir.

## **PL** Tłumaczenie oryginalnej instrukcji obsługi

|  |    |
|--|----|
| Szanowny Kliencie!   | 56 |
| Opis maszyny   | 56 |
| Legenda (Rys. 1)   | 56 |
| Dane techniczne  | 57 |
| Uruchamianie   | 57 |
| Ustawianie urządzenia  | 57 |
| Montaż stołu roboczego   | 57 |
| Przydatne informacje dotyczące uruchamiania i pracy                    | 57 |
| Użycie odkurzacza  | 58 |
| Cięcie piłą  | 58 |
| Cięcie z wolnej ręki   | 58 |
| Cięcie z ogranicznikiem kątowym  | 58 |
| Cięcia ukośne  | 58 |
| Konserwacja, ustawienia i pielęgnacja                                  | 58 |
| Ustawianie naciągu taśmy piły  | 58 |
| Wymiana taśmy piły   | 58 |
| Ustawianie górnej prowadnicy taśmy piły                                | 59 |
| Ustawianie pozycji górnej prowadnicy taśmy piły                        | 59 |
| Ustawić górną prowadnicę taśmy piły na szerokość piły taśmowej         | 59 |
| Ustawić górną prowadnicę taśmy piły na szerokość piły taśmowej         | 59 |
| Sprawdzanie i ustawianie dolnej prowadnicy taśmy piły                  | 59 |
| Wymiana obręczy z tworzywa sztucznego kół bieżnych                     | 59 |
| Praca z użyciem diamentowej taśmy piły                                 | 60 |
| Użyteczne informacje na temat pracy przy użyciu diamentowych taśm piły | 60 |
| Czyszczenie, konserwacja i pielęgnacja                                 | 60 |
| Wymiana wkładki stołu  | 60 |
| Utylizacja   | 60 |
| Deklaracja zgodności WE  | 60 |
| Wykaz części zamiennych  | 67 |
| Rysunek w rozłożeniu na części   | 71 |

Szanowny Kliencie!

Korzystanie z niniejszej instrukcji

- ułatwia zapoznanie się z urządzeniem.
- zapobiega powstawaniu zakłóceń na skutek niewłaściwej obsługi i
- wydłuża żywotność posiadanego urządzenia.

Prosimy o trzymanie niniejszej obsługi zawsze w zasięgu ręki.

Urządzenie to należy obsługiwać po dokładnym zapoznaniu się z instrukcją i przy jej przestrzeganiu.

PROXXON nie odpowiada za bezpieczne funkcjonowanie urządzenia w przypadku:

- obchodzenia się z urządzeniem, które nie odpowiada normalnemu użytkowaniu,
- innych zastosowań, nie wymienionych w instrukcji,
- nieprzestrzegania przepisów bezpieczeństwa.

Roszczenia gwarancyjne nie występują w następujących przypadkach:

- błędów obsługi,
- niedostatecznej konserwacji.

Dla własnego bezpieczeństwa należy bezwarunkowo przestrzegać przepisów bezpieczeństwa.

Stosować tylko oryginalne części zamienne firmy PROXXON.

Zastrzegamy sobie prawo wprowadzania zmian modernizacyjnych wynikających z postępu technicznego. Życzymy wiele sukcesów przy użytkowaniu urządzenia.

### Opis maszyny

Piła taśmowa Micro MBS 240/E służy do cięcia stali, metali nieżelaznych, drewna i tworzyw sztucznych, a po jej wyposażeniu w diamentową piłę taśmową również szkła i ceramiki.

Maszyna MBS 240/E posiada silnik na napięcie 230 V z elektroniczną regulacją prędkości obrotowej do ustawienia właściwej szybkości biegu taśmy celem zapewnienia efektywnych wyników obróbki.

Ustawienie stołu roboczego w każdym położeniu kątowym od 0° do 45° umożliwia gładkie i dokładne cięcie.

Diagram przedstawia zakresy regulacji dla najczęściej spotykanych materiałów.

Zalecamy oryginalne zapasowe piły taśmowe firmy PROXXON.

### Legenda (Rys. 1):

1. Pokrywa obudowy
2. Śruba mocująca
3. Korpus
4. Śruba regulacyjna
5. Śruba zaciskowa
6. Pręt prowadnicy
7. Osłona brzeszczotu piły
8. Prowadnica piły taśmowej
9. Piła taśmowa
10. Stół roboczy
11. Króciec odpylania
12. Cokół urządzenia
13. Pokrętło ustawcze
14. Wyłącznik urządzenia
15. Wykres
16. Imadło przesuwne

### Zakres dostawy:

- 1 szt. piły taśmowej MBS 240/E
- 1 szt. ogranicznika kąтового
- 1 szt. króćca gumowego
- 1 szt. imadła przesuwne
- 1 szt. stołu roboczego ze śrubą mocującą
- 1 szt. instrukcji eksploatacji z zasadami bezpieczeństwa



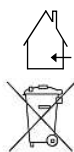
## Dane techniczne

|                      |  |
|----------------------|--|
| Napięcie znamionowe: | 230 V 50 Hz                            |
| Pobór mocy:          | 85 W                                   |
| Stopień ochrony:     | IP 24                                  |
| Praca krótkotrwała   | KB 15 min                              |
| Prędkość taśmy:      | 180 - 330 m/min,<br>płynnie regulowana |
| Poziom hałasu        | Lpa = 91 dB<br>Lwa= 91 dB (A)          |

### Wymiary:

|                |                                  |
|----------------|----------------------------------|
| Masa:          | ok. 6,6 kg                       |
| Stół roboczy:  | 200 x 200 mm, wychylany 0° - 45° |
| Wysięg:        | 150 mm                           |
| Przelot:       | maks. 80 mm                      |
| Wymiary taśmy: | 1065 x 3 do 6 mm                 |

Tylko do użytku w suchych pomieszczeniach!



Nie wyrzucać zużytego urządzenia do odpadów komunalnych!

Przed otwarciem obudowy odłączyć wtyk od sieci!



## Uruchamianie

### Ustawianie urządzenia

Rozpakować piłę taśmową Micro i sprawdzić kompletność dostawy.

#### **Uwaga!**

Jeszcze nie podłączać urządzenia do sieci 230 V!

#### **Ważne:**

Należy pamiętać, że montaż i regulacja piły są dozwolone tylko przy odłączonym wtyku sieciowym!

Podczas transportu piły należy zachować niezbędną ostrożność. Do podnoszenia lub noszenia urządzenia nigdy nie używać zabezpieczeń rozłączających!

Może dojść do ich uszkodzenia, co spowoduje ich nieskuteczność. Niebezpieczeństwo obrażeń!

#### **Uwaga:**

Podczas transportu piły uważać, aby prowadnica taśmy z osłoną taśmy piły znajdowała się w najniższej pozycji (patrz rozdział „Ustawianie pozycji górnej prowadnicy taśmy piły”)

Ze względu na bezpieczeństwo urządzenie należy przykręcić do stabilnego stołu roboczego za pomocą 5 wkrętów do drewna (Rys. 2).

## Montaż stołu roboczego

Odkręcić mosiężną śrubę zamykającą szczelinę piły 1 (rys. 3) na stole roboczym.

1. Założyć stół roboczy 3 (rys. 4) do przewidzianego do tego celu wycięcia i zamocować za pomocą śruby z uchwytem gwiazdowym (2) i podkładki (1). Zwracać uwagę na wskaźnik kąta! Dla prostych cięć ustawić znacznik na „0”.
2. Ponownie przykręcić mosiężną śrubę zamykającą 1 (rys. 3).

## Przydatne informacje dotyczące uruchamiania i pracy

### **Uwaga:**

Podczas pracy z urządzeniem należy zawsze używać ochrony słuchu!

- Należy pamiętać o tym, iż istnieje szereg zasad, aby obniżyć emisję hałasu maszyny: dla danego zastosowania należy dobierać zawsze odpowiednią taśmę piły! Szczególnie ważnym jest, aby była ona odpowiednia do przecinanego materiału.
- Pilarkę należy podłączyć do urządzenia odpylającego.
- Piły taśmowej nie wolno eksploatować przy otwartej obudowie!
- Prowadnica piły taśmowej 8 (rys. 1) musi być ustawiona możliwie jak najbliżej obrabianego przedmiotu! Patrz „Ustawianie górnej prowadnicy piły taśmowej”.
- Należy pamiętać, iż podczas przecinania okrągłych przedmiotów mogą się one ewentualnie obracać na skutek ruchu piły i dlatego też powinny być szczególnie mocno trzymane!
- W razie potrzeby zastosować odpowiednie urządzenie mocujące obrabiany przedmiot!
- Przed rozpoczęciem cięcia należy bezwarunkowo ustawić szybkość odpowiednio do piły taśmowej i przecinanego materiału!
- Należy zapobiegać zablokowaniu taśmy piły! Taki stan pracy maszyny obciąża jej części mechaniczne oraz powoduje nadmierne zużycie podzespołów napędu. Można zapobiec blokowaniu przez dostosowanie prędkości posuwu, prędkości taśmy piły oraz siły posuwu do wymagań obrabianego przedmiotu, zwłaszcza w odniesieniu do jego materiału.
- Nie należy nigdy wyhamowywać szybkości taśmy poprzez zbyt duży posuw. Jeśli jednakże dojdzie do zablokowania taśmy piły, wystarczy nieznacznie zredukować siłę posuwu, aby taśma mogła się znowu swobodnie poruszać.
- Zawsze obowiązuje: wysoka szybkość taśmy do materiału cienkiego, a niska szybkość taśmy do materiału grubego.
- W przypadku ewentualnych wibracji dostosować szybkość lub naciąg taśmy.
- Używać tylko pił taśmowych w nienagannym stanie. Piły taśmowe stępione lub powyginane należy natychmiast wymienić

- Nie należy nigdy pozostawiać włączonego urządzenia bez dozoru!
- Uwaga: przy obróbce większych przedmiotów należy zadbać o ich pewne prowadzenie oraz ew. podparcie poza stołem piły!

## Użycie odkurzacza

### Uwaga!

Zaleca się, aby zawsze pracować z podłączonym odpylaniem! W ten sposób zapewnia się nie tylko czystą i dokładną pracę, lecz również redukuje się szkodliwe dla zdrowia działanie niektórych pyłów!

Ponadto wióry nagromadzone we wnętrzu piły powodują nadmierne zużycie i mogą prowadzić do zakłócenia działania!

1. Nasunąć dołączony króciec gumowy 1 na króciec obudowy (rys. 5).
2. Podłączyć odkurzacza do króćca gumowego 1.

### Jeszcze jedna drobna rada:

W przypadku zastosowania urządzenia odpylającego CW-matic firmy PROXXON odpada uciążliwe ręczne włączanie i wyłączanie. Urządzenie odpylające CW-matic wyposażone jest w automatyczny sterownik, włączający i wyłączający się automatycznie podczas włączania i wyłączania elektronarzędzia.

## Cięcie piłą

1. Podłączyć urządzenie do sieci elektrycznej.
2. Włączyć urządzenie wyłącznikiem 4 (rys. 6).
3. Ustawić szybkość taśmy za pomocą regulatora 3. Optymalne szybkości taśmy pokazuje wykres 5. Proszę pamiętać, podane wartości są tylko wartościami orientacyjnymi.

## Cięcie z wolnej ręki

Docisnąć przecinany przedmiot podczas cięcia do stołu roboczego i prowadzić z wyczuciem nie używając nadmiernej siły (rys. 7). Większy docisk do stołu roboczego, mniejszy nacisk na piłę taśmową. W przypadku, gdy to jest konieczne użyć dostarczonego imadła przesuwne zgodnie z rys.

### Uwaga:

Należy pamiętać, iż podczas przecinania okrągłych przedmiotów mogą się one ewentualnie obracać na skutek ruchu piły i dlatego też powinny być szczególnie mocno trzymane!

W razie potrzeby zastosować odpowiednie urządzenie mocujące obrabiany przedmiot!

## Cięcie z ogranicznikiem kątowym

### Uwaga:

Należy pamiętać, że montaż i regulacja piły są dozwolone tylko przy odłączonym wtyku sieciowym!

1. Ustawić żądany kąt na ograniczniku. Prowadzić obrabiany przedmiot ostrożnie w kierunku piły taśmowej (rys. 9).

## Cięcia ukośne

Do cięcia pod kątem można odchylić stół w zakresie 0° do 45°.

1. Odkręcić śrubę zaciskową 1 (rys. 10) i przechylić stół roboczy do żadanego położenia kąтового.
2. Odczytać liczbę stopni na skali 2.
3. Dokręcić śrubę zaciskową 1.

## Konserwacja, ustawienia i pielęgnacja

### Ustawianie naciągu taśmy piły

#### Uwaga:

Zbyt mocne naciąganie może doprowadzić do uszkodzenia urządzenia i do zerwania taśmy piły!

Taśma piły jest prawidłowo naciągnięta, gdy porusza się spokojnie i bez wibracji (bez trzepotania).

1. Odkręcić śrubę zaciskową 2 (rys. 11) o pół obrotu w kierunku A.
2. Poprzez obracanie śruby regulacyjnej 1 w kierunku (A) taśma piły jest naciągana, a poprzez obracanie w kierunku (B) luzowana. Zbyt mocno naciągnięta taśma piły może ulec zerwaniu i uszkodzić urządzenie
3. Dokręcić śrubę zaciskową 2.

### Wymiana taśmy piły

Należy bezwzględnie zwracać uwagę na nienaganny stan taśmy piły:

- Zdeformowane lub uszkodzone taśmy piły stanowią zagrożenie podczas pracy i dlatego nie mogą być używane!
- Natychmiast wymieniać zużyte taśmy piły! Zalecamy oryginalne taśmy piły PROXXON.
- Naszą ofertę znajdują Państwo w katalogu urządzeń Micromot oraz w Internecie pod adresem [www.proxxon.com](http://www.proxxon.com).

#### Uwaga:

- Należy pamiętać, że piły taśmowe mogą mieć bardzo ostre krawędzie! Aby uniknąć obrażeń należy zawsze zakładać rękawice ochronne podczas obchodzenia się z taśmami piły.
- Przy montażu szerszej bądź węższej taśmy piły należy ustawić prowadnicę taśmy (patrz „Ustawianie prowadnicy taśmy piły”).
- Taśma nie może zbiegać z rolek.

#### Uwaga:

Przed wymianą taśmy piły zawsze wyłączać urządzenie i wyciągnąć wtyk sieciowy

1. Odkręcić cztery śruby imbusowe 2 (rys. 12) i zdjąć pokrywę obudowy 1.

- Odkręcić mosiężną śrubę zamykającą 1 (rys. 13).
- Odkręcić śrubę zaciskową 3 (rys. 12) o pół obrotu.
- Obracać śrubę regulacyjną 4 (rys. 13), aż będzie można zdjąć taśmę piły z rolek 2 i 3 (rys. 13)
- Nową piłę taśmową wprowadzić stroną bez zębów do szczeliny piły tak, aby zęby piły były skierowane w dół (do stołu pilarki).
- Obracać śrubę regulacyjną 4 (rys. 12/13) aż do lekkiego naciągnięcia taśmy piły.
- Dokręcić śrubę zaciskową 3 (rys. 12) i z powrotem wkręcić mosiężną śrubę zamykającą 1 (rys. 13).
- Sprawdzić prawidłowy ruch taśmy piły w dolnej prowadnicy 1 (rys. 15). Szczelina prowadząca musi być ustawiona dokładnie pionowo. Ewentualnie wyregulować prowadnicę taśmy po odkręceniu śruby zaciskowej (jak opisano w rozdziale „Sprawdzanie i ustawianie dolnej prowadnicy taśmy”).
- Zamontować pokrywę obudowy 1, dokręcić śruby imbusowe 2.
- Ewentualnie wyregulowane naciąg taśmy piły.

## Ustawianie górnej prowadnicy taśmy piły

### Uwaga:

Prace przy prowadnicy taśmy piły wykonywać tylko przy wyłączonej maszynie i odłączonym wtyku sieciowym.

## Ustawianie pozycji górnej prowadnicy taśmy piły

Przed rozpoczęciem prac tak ustawić prowadnicę taśmy piły, aby znajdowała się możliwie jak najbliżej obrabianego przedmiotu. Regulacja przebiega w następujący sposób:

- Odkręcić śrubę 1 (rys. 6)
- Przesunąć prowadnicę taśmy piły 2 na wymaganą pozycję
- Ponownie dokręcić śrubę 1

## Ustawić górną prowadnicę taśmy piły na szerokość piły taśmowej:

Prowadnica taśmy piły jest fabrycznie ustawiona do seryjnej taśmy piły. W przypadku używania taśm z akcesoriów o innych wymiarach może wystąpić konieczność wyregulowania łożysk prowadnicy taśmy piły.

- Nieznacznie odkręcić śrubę imbusową 3 (rys. 14).
- Tak przesunąć element regulacyjny 2, aby tylna krawędź taśmy piły zsuwała się z tylnego łożyska. Numerowane znaczniki można wykorzystać do orientacji. Krawędź powinna znajdować się w miejscu cyfry, reprezentującej szerokość taśmy piły.
- Dokręcić śrubę imbusową 3!

## Ustawić górną prowadnicę taśmy piły na szerokość piły taśmowej:

- Grubość taśmy piły można skorygować za pomocą śruby regulacyjnej 4 (rys. 14). Należy pamiętać, aby taśma była odpowiednio prowadzona i nie mogła się zakleszczać!

## Sprawdzanie i ustawianie dolnej prowadnicy taśmy piły

W dolnej prowadnicy taśma porusza się w szczelinie. Prowadnica taśmy jest ustawiona fabrycznie w taki sposób, że szczelina przebiega dokładnie pionowo.

To prawidłowe ustawienie. Jeżeli w wyjątkowych przypadkach konieczna będzie regulacja prowadnicy taśmy 1 (rys. 15), należy postępować w następujący sposób:

- Odkręcić cztery śruby imbusowe 2 (rys. 12) i zdjąć pokrywę obudowy 1.
- Za pomocą klucza imbusowego odkręcić śrubę 2 (rys. 15) i obrócić prowadnicę taśmy w odpowiednie położenie.
- Dokręcić z powrotem śrubę 2
- Ponownie przykręcić pokrywę obudowy.

## Wymiana obręczy z tworzywa sztucznego kół bieżnych

Celem ochrony taśmy piły, na koła bieżne nałożone są obręcze z tworzywa sztucznego. Obręcze z tworzywa sztucznego są częściami zużywającymi się i w razie potrzeby muszą być wymienione. Dlatego obręcze z tworzywa sztucznego należy regularnie sprawdzać. Po stwierdzeniu „zużycia wydrążonego” należy wymienić odpowiednią obręcz (rys. 16).

- Zdemontować przednią część obudowy i zdjąć taśmę piły zgodnie z opisem w rozdziale „Wymiana taśmy piły”
- Zużytą obręcz z tworzywa sztucznego (rys. 17) przeciąć ostrym, rozgrzanym ostrzem.
- Nagrzać nową obręcz z tworzywa sztucznego w gorącej wodzie (nie gotującej) przez ok. 10 minut i założyć.
- Ponownie założyć taśmę, naciągnąć ją i zamontować przednią część obudowy.

## Praca z użyciem diamentowej taśmy piły

### **Użyteczne informacje na temat pracy przy użyciu diamentowych taśm piły**

Tylko należyte chłodzenie taśmy diamentowej daje optymalne cięcie szkła lub ceramiki i zapewnia długą trwałość taśmy.

Może nastąpić to celowo za pomocą pędzla: w ten sposób możesz dozować czynnik chłodniczy oszczędnie oraz dokładnie i unikniesz sytuacji, że dostanie się on w niedopuszczalnej ilości do maszyny. W tym celu w trakcie pracy ustaw po prostu obok maszyny na przykład szklaną wodę i w regularnych odstępach czasu chłódź taśmę za pomocą oszczędnych pociągnięć pędzla.

Cięcie łuków o promieniu mniejszym od 15 mm jest niemożliwe! (patrz rys. 19)

#### **Ważne:**

Nie należy używać diamentowej taśmy piły do cięcia metalu, tworzyw sztucznych lub drewna.

#### **Uwaga:**

Regulacja szerokość taśmy piły (patrz też rozdział „Ustawianie górnej prowadnicy taśmy piły na odpowiednią szerokość lub grubość taśmy”) przebiega inaczej w przypadku diamentowej taśmy piły: należy zawsze zagwarantować, że powłoka diamentowa nie ma styku z żądnym z łożysk. Ustawienie grubości powinno być raczej nadmiarowe..

## Czyszczenie, konserwacja i pielęgnacja

#### **Uwaga:**

Nie rozpoczynać czyszczenia maszyny, a zwłaszcza taśmy piły, dopóki jest ona jeszcze w ruchu! Inaczej może dojść do obrażeń ciała.

Maszyna praktycznie nie wymaga konserwacji. Celem zapewnienia długiej żywotności po każdym użyciu urządzenia należy jednakże oczyścić miękką, ewentualnie zwilżoną szmatką, ręczną zmiotką lub pędzlem.

Zalecane jest także użycie odkurzacza. Uwaga!

Obudowę z zewnątrz można czyścić miękką, ewentualnie wilgotną szmatką.

Można przy tym użyć łagodnego mydła lub innego odpowiedniego środka czyszczącego.

Należy unikać środków czyszczących, zawierających rozpuszczalniki lub alkohol (np. benzyny albo alkoholu do czyszczenia itp.), gdyż mogą one niszczyć obudowę z tworzywa sztucznego.

## **Wymiana wkładki stołu**

Zwracać uwagę na stan czerwonej wkładki stołu z tworzywa sztucznego (patrz poz. 22 na rysunku zestawieniowym na końcu niniejszej instrukcji)! Winna być ona w nienagannym stanie. Zdeformowane lub zużyte wkładki stołu winny zostać wymienione. Wkładkę stołu można nabyć u nas jako część zamienną.

## **Utylizacja:**

Nie wyrzucać zużytego urządzenia do odpadów komunalnych! Urządzenie zawiera materiały, które nadają się do recyklingu. W razie pytań należy zwrócić się do lokalnego przedsiębiorstwa usuwania odpadów lub do innego odpowiedniego organu komunalnego.

## **Deklaracja zgodności WE**

Nazwa i adres: PROXXON S.A  
6-10, Härebierg  
L-6868 Wecker

Oznaczenie produktu: MBS 240/E  
Nr artykułu: 27172

Oświadczamy z całą odpowiedzialnością, że produkt ten jest zgodny z następującymi dyrektywami i dokumentami normatywnymi:

#### **Dyrektywa UE dotycząca zgodności elektromagnetycznej EMC 2014/30/WE**

DIN EN 55014-1 / 09.2016  
DIN EN 55014-2 / 01.2016  
DIN EN 61000-3-2 / 03.2015  
DIN EN 61000-3-3 / 03.2014

#### **Dyrektywa maszynowa UE 2006/42/WE**

DIN EN 61029-1/01.2010  
DIN EN 61029-2-5/12.2015  
DIN EN ISO 12100/03.2011

EG-typprovningsnr 40045263 från notifierad provningsanstalt VDE Prüf- u. Zertifizierungsinstitut (NB 0366), Merianstraße 28, 63069 Offenbach, Deutschland

Data: 12.04.2017



Mgr inż. Jörg Wagner

PROXXON S.A.  
Dział Bezpieczeństwa Urządzeń

Pełnomocnik ds. dokumentacji CE jest identyczny z sygnatariuszem.

# **RU** Перевод оригинального руководства по эксплуатации

|   |    |
|---|----|
| Использование данного руководства .....   | 61 |
| К эксплуатации этого устройства приступайте только после подробного ознакомления с настоящим руководством по эксплуатации и соблюдая требования этого руководства ..... | 61 |
| Описание станка .....   | 61 |
| Условные обозначения (рис. 1) .....   | 61 |
| Объем поставки .....  | 62 |
| Технические данные .....  | 62 |
| Пуск в эксплуатацию .....   | 62 |
| Установка устройства .....  | 62 |
| Монтаж рабочего стола .....   | 62 |
| Сведения по пуску в эксплуатацию и работе .....   | 62 |
| Использование пылесоса .....  | 63 |
| Распиливание .....  | 63 |
| Пиление ручной пилой .....  | 63 |
| Распилы под углом .....   | 63 |
| Техническое обслуживание, регулировка и уход ...  | 63 |
| Регулировка натяжения пильного полотна .....  | 63 |
| Постоянно следите за безупречным состоянием пильного полотна .....  | 64 |
| Регулировка верхней направляющей пильного полотна .....   | 64 |
| Регулировка положения верхней направляющей пильного полотна .....   | 64 |
| Отрегулируйте верхнюю направляющую пильного полотна в соответствии с шириной полотна .....  | 64 |
| Отрегулируйте верхнюю направляющую пильного полотна в соответствии с толщиной полотна .....   | 64 |
| Проверка и регулировка нижней направляющей пильного полотна .....   | 64 |
| Замена пластмассовых колец рабочих колес .....  | 65 |
| Работа с алмазным пильным полотном .....  | 65 |
| Сведения о работе с алмазным пильным полотном .....   | 65 |
| Очистка, техническое обслуживание и уход .....  | 65 |
| Замена вставки стола .....  | 65 |
| Утилизация .....  | 65 |
| Декларация соответствия требованиям ЕС .....  | 66 |
| Перечень запасных частей .....  | 67 |
| Поэлементный чертеж .....   | 71 |

Уважаемый заказчик!

Использование данного руководства

- облегчит Вам знакомство с устройством,
- поможет избежать неполадок в работе, вызванных ошибками при управлении, и
- увеличит срок службы Вашего устройства.

Всегда держите это руководство под рукой.

**К эксплуатации этого устройства приступайте только после подробного ознакомления с настоящим руководством по эксплуатации и соблюдая требования этого руководства.**

Компания PROXXON не несет ответственности за эксплуатационную безопасность устройства, если:

- оно используется не по своему обычному назначению,
- используется для целей, не упомянутых в руководстве,
- не соблюдаются указания по безопасности.

Ваше право на гарантийные требования аннулируется в случае:

- несоблюдения правил эксплуатации,
- недостаточного уровня технического обслуживания.

В целях обеспечения собственной безопасности обязательно соблюдайте указания по безопасности.

Используйте только оригинальные запчасти фирмы PROXXON.

Мы оставляем за собой право на дальнейшие усовершенствования изделия с учетом требований технического прогресса. Желаем Вам успехов в работе с нашим устройством.

## **Описание станка**

Миниатюрная ленточная пила MBS 240/E режет сталь, цветные металлы, древесину и пластмассу, а оснащенная алмазной лентой – также стекло и керамику.

Для получения оптимальных результатов работы пила MBS 240/E имеет электродвигатель на 230 В с электронным регулированием частоты вращения для выбора надлежащей скорости полотна.

Регулировка наклона рабочего стола под любым углом от 0° до 45° позволяет выполнять чистые и точные распилы.

На диаграмме представлены диапазоны регулирования для большинства материалов. Мы рекомендуем использовать фирменные запасные пильные полотна компании PROXXON.

## **Условные обозначения (рис. 1)**

1. Крышка корпуса
2. Винт крепежный
3. Корпус
4. Винт регулировочный
5. Винт зажимной
6. Стержень направляющий
7. Кожух пильного полотна
8. Направляющая пильного полотна
9. Полотно пильное
10. Рабочий стол
11. Патрубок всасывающий
12. Опора устройства
13. Ручка регулировки
14. Выключатель устройства
15. Диаграмма
16. Толкатель

## Объем поставки:

- 1 шт. Ленточная пила MBS 240/E
- 1 шт. Упор угловой
- 1 шт. Патрубок резиновый
- 1 шт. Толкатель
- 1 шт. Стол рабочий, вкл. Винт крепежный
- 1 шт. Руководство по эксплуатации с правилами техники безопасности

## Технические данные

|  |  |
|--|--|
| Номинальное напряжение:                                | 230 В 50 Гц  |
| Потребляемая мощность:                                 | 85 Вт  |
| Класс защиты:  | IP 24  |
| Кратковременный режим работы<br>временный режим (КВ)   | Кратковременный режим<br>15 мин                        |
| Скорость пильного полотна:<br>с плавным регулированием | 180 - 330 м/мин,                                       |
| Уровень шума   | L <sub>pa</sub> = 91 дБ<br>L <sub>wa</sub> = 91 дБ (А) |

### Размеры:

|                           |                                       |
|---------------------------|---------------------------------------|
| Масса:                    | ок. 6,6 кг                            |
| Рабочий стол:             | 200 x 200 мм,<br>наклоняемый 0° - 45° |
| Вылет:                    | 150 мм                                |
| Размер прохода по высоте: | кс. 80 мм                             |
| Размер пильного полотна:  | 1065 x 3 – 6 мм                       |

Только для эксплуатации в сухих помещениях!



Утилизация устройства вместе с бытовыми отходами не допускается!



Перед открыванием корпуса обязательно вынимать сетевой штепсель из розетки!



## Пуск в эксплуатацию

### Установка устройства

Распакуйте миниатюрную ленточную пилу и проверьте объем поставки на комплектность.

#### **Внимание!**

Пока не включайте устройство в сеть 230 В!

#### **Важно:**

Просьба учитывать, что все регулировочные и монтажные работы на пиле разрешается выполнять только при отключенном от сети кабеле питания!

При транспортировке пилы соблюдайте необходимую осторожность и ни при каких обстоятельствах не поднимайте и тем более не переносите устройство, держась за съемные защитные ограждения!

При этом можно повредить ограждения, которые при определенных обстоятельствах станут неэффективными. Опасность получения травмы!

#### **Внимание:**

При транспортировке пилы всегда устанавливайте направляющую пильного полотна с кожухом пильного полотна в самое нижнее положение (см. пункт "Регулировка положения верхней направляющей пильного полотна")

В целях безопасности закрепите устройство на прочном рабочем столе при помощи 5 шурупов (рис. 2).

## Монтаж рабочего стола

Выверните латунный запорный винт 1 зазора пилы (рис. 3) на рабочем столе.

1. Вставьте рабочий стол 3 (рис. 4) в специально предусмотренную для этого выемку и закрепите при помощи винта со звездообразной рукояткой (2) и подкладной шайбы (1). Следите за указателем угла! Для выполнения прямых распилов установите маркировку шкалы на "0".
2. Снова верните латунный запорный винт 1 (рис. 3).

## Сведения по пуску в эксплуатацию и работе

#### **Внимание:**

Всегда работайте с устройством в наушниках!

- Помните о нескольких правилах, которые позволяют снизить шум от работающего устройства: Всегда выбирайте подходящее пильное полотно, соответствующее Вашей рабочей задаче! Особенно важно, чтобы пильное полотно соответствовало обрабатываемому материалу.
- Ленточная пила должна быть подключена к отсосу пыли.
- Не разрешается работать с пилой при открытом корпусе!
- Направляющая пильного полотна 8 (рис. 1) должна быть подведена к заготовке как можно ближе! См. пункт "Регулировка положения верхней направляющей пильного полотна".
- Учитывайте, что при распиливании круглых материалов они могут вращаться вследствие движения пильного полотна, и поэтому должны быть закреплены особенно прочно!
- Используйте подходящее фиксирующее приспособление для закрепления заготовки!
- Перед началом работы с пилой обязательно отрегулируйте правильную скорость, соответствующую пильному полотну и распиливаемому материалу.
- Постарайтесь избегать заедания пильного полотна! Этот режим работы приводит к ненужной нагрузке механических компонентов и к повышенному износу компонентов привода. Заедание можно предотвратить, если скорректировать скорость подачи, скорость пильного полотна и усилие подачи в

соответствии с требованиями заготовки и, в частности, материала.

- Никогда не притормаживайте скорость полотна слишком высокой подачей. Если все же пильное полотно заело и остановилось, просто слегка уменьшите усилие подачи, чтобы полотно снова могло „свободно перемещаться“.
- Обычно действует следующее правило: высокая скорость пильного полотна для тонкого материала и более низкая скорость пильного полотна для более толстого материала.
- В случае возможной вибрации необходимо подрегулировать скорость полотна или натяжение полотна.
- Используйте только абсолютно исправные пильные полотна. Затупленные или деформированные пильные полотна незамедлительно заменяйте.
- Никогда не оставляйте включенное устройство без присмотра!
- Внимание. При обработке более крупных заготовок обеспечьте их надежную подачу, при необходимости предусмотрите опору для заготовки за пределами стола!

## Использование пылесоса

### Внимание!

Рекомендуется всегда работать с включенным пылесосом! Тем самым обеспечивается не только чистота на рабочем месте, но также снижается степень опасности для здоровья, которую представляют собой некоторые виды пыли!

Кроме того, скопления стружки внутри пилы способствуют чрезмерному износу и могут приводить к функциональным отказам!

1. Наденьте прилагаемый резиновый патрубок 1 на патрубок корпуса (рис. 5).
2. Присоедините пылесос к резиновому патрубку 1.

### Еще один небольшой совет:

При использовании пылесоса CW-matic компании PROXXON обременительное ручное включение и выключение не требуется. Пылесос CW-matic оснащен автоматической системой управления, благодаря которой он автоматически включается при включении электроинструмента и так же автоматически выключается при его выключении.

## Распиливание

1. Включите устройство в сеть электропитания.
2. Включите устройство с помощью выключателя 4 (рис. 6).
3. Отрегулируйте скорость пильного полотна регулятором 3. Оптимальную скорость полотна см. на диаграмме 5. Необходимо учитывать следующее: указанные значения являются ориентировочными.

## Пиление ручной пилой

Во время пиления прижимайте заготовку к рабочему столу, направляйте осторожно и с небольшим усилием (рис. 7). Выше давление на рабочий стол – ниже давление на пильное полотно. При необходимости используйте входящий в комплект поставки толкатель согласно рис. 8.

### Внимание:

Учитывайте, что при распиливании круглых материалов они могут вращаться вследствие движения пильного полотна, и поэтому должны быть закреплены особенно прочно!

Используйте подходящее фиксирующее приспособление для закрепления заготовки!

### Распиливание с угловым упором

#### Внимание:

Просьба учитывать, что все регулировочные и монтажные работы на пиле разрешается выполнять только при отключенном от сети кабеле питания!

1. Отрегулируйте на упоре нужный угол. Легко подведите заготовку к пильному полотну (рис. 9).

## Распилы под углом

Для выполнения распилов под углом рабочий стол можно наклонять под углом от 0° до 45°.

1. Ослабьте зажимной винт 1 (рис. 10) и установите рабочий стол под нужным углом.
2. Считайте значение по шкале 2.
3. Затяните зажимной винт 1.

## Техническое обслуживание, регулировка и уход

### Регулировка натяжения пильного полотна

#### Внимание:

При слишком сильном натяжении возможно повреждение устройства и разрыв пильного полотна!

Пильное полотно натянуто правильно, если оно ходит плавно и без вибраций.

1. Зажимной винт 2 (рис. 11) ослабьте на пол-оборота в направлении А.
2. При вращении регулировочного винта 1 в направлении (А) натяжение пильного полотна увеличивается, при вращении в направлении (В) уменьшается. Слишком сильно натянутое пильное полотно может разорваться и повредить устройство
3. Затяните зажимной винт 2.

Замена пильного полотна

## Постоянно следите за безупречным состоянием пильного полотна:

- Деформированные или поврежденные пильные полотна являются источником опасности при работе, поэтому их использование запрещается!
- Просьба незамедлительно заменять изношенные пильные полотна! Мы рекомендуем использовать фирменные пильные полотна компании PROXXON.
- Наше предложение Вы можете найти в нашем каталоге изделий Microsoft или в Интернете на сайте [www.proxxon.com](http://www.proxxon.com).

### **Внимание:**

- Просьба учитывать, что пильные полотна могут иметь очень острые кромки! Поэтому для предотвращения травм при обращении с пильными полотнами всегда надевайте соответствующие защитные перчатки.
- При монтаже более широкого или более узкого пильного полотна необходимо отрегулировать направляющую полотна (см. пункт «Регулировка направляющей пильного полотна»).
- Полотно не должно сходить с роликов с перекосом.

### **Внимание:**

Перед заменой пильного полотна выключите устройство и выньте сетевую вилку из розетки

1. Выверните четыре винта с внутренними шестигранниками 2 (рис. 12) и снимите крышку корпуса 1.
2. Выверните латунный запорный винт 1 (рис. 13).
3. Ослабьте зажимной винт 3 (рис. 12) на пол-оборота.
4. Поверните регулировочный винт 4 (рис. 13) так, чтобы пильное полотно можно было снять с колес 2 и 3 (рис. 13).
5. Ведите в зазор пилы новое пильное полотно стороной без зубьев таким образом, чтобы зубья пилы были направлены вниз (на стол пилы).
6. Поверните регулировочный винт 4 (рис. 12/13) так, чтобы пильное полотно было слегка натянуто.
7. Затяните зажимной винт 3 (рис. 12) и снова вставьте латунный запорный винт 1 (рис. 13).
8. Проверьте правильное прохождение полотна в нижней направляющей 1 (рис. 15). Направляющий паз должен быть установлен точно вертикально. Отрегулируйте направляющую полотна, для чего ослабьте зажимной винт (как описано в пункте „Проверка и регулировка нижней направляющей пильного полотна“).
9. Смонтируйте крышку корпуса 1, затяните винты с внутренним шестигранником 2.
10. При необходимости подрегулируйте натяжение пильного полотна.

## Регулировка верхней направляющей пильного полотна

### **Внимание:**

Работы на направляющей пильного полотна разрешается проводить только при выключенном устройстве и вынутой из розетки сетевой вилки.

## Регулировка положения верхней направляющей пильного полотна

Перед началом работы отрегулируйте направляющую пильного полотна таким образом, чтобы она находилась как можно ближе к заготовке. Регулировку выполняют следующим образом:

1. Ослабить винт 1 (рис. 6).
2. Сдвинуть направляющую пильного полотна 2 в требуемое положение.
3. Винт 1 снова затянуть до упора.

## Отрегулируйте верхнюю направляющую пильного полотна в соответствии с шириной полотна

На заводе направляющая пильного полотна отрегулирована на стандартное пильное полотно. При использовании пильных полотен дополнительной комплектации, имеющих другие размеры, может потребоваться регулировка подшипника направляющей пильного полотна.

1. Слегка ослабить винт с внутренним шестигранником 3 (рис. 14).
2. Сдвинуть установочную деталь 2 таким образом, чтобы задняя кромка пильного полотна проходила по заднему подшипнику. Для ориентации можно использовать числовые отметки. Кромка А должна находиться в положении, при котором стоит число, представляющее ширину пильного полотна.
3. Затянуть винт с внутренним шестигранником 3!

## Отрегулируйте верхнюю направляющую пильного полотна в соответствии с толщиной полотна

1. Толщину пильного полотна можно скорректировать при помощи установочного винта 4 (рис. 14). Просьба учитывать, что полотно должно надлежащим образом направляться, но ни при каких обстоятельствах не заедать!

## Проверка и регулировка нижней направляющей пильного полотна

В нижней направляющей пильное полотно проходит через паз. На заводе направляющая пильного полотна отрегулирована таким образом, что паз расположен точно вертикально.



Такая регулировка является правильной. Если в исключительных случаях потребуется дополнительная регулировка направляющей пильного полотна 1 (рис. 15), выполните следующее:

1. Выверните четыре винта с внутренними шестигранными 2 (рис. 12) и снимите крышку корпуса 1.
2. При помощи шестигранного торцового ключа ослабьте винт 2 (рис. 15) и поверните направляющую полотна в требуемое положение.
3. Снова затяните до упора винт 2.
4. Снова накройте крышку корпуса

## Замена пластмассовых колец рабочих колес

Для защиты пильных полотен рабочие колеса покрыты пластмассовым кольцом. Пластмассовые кольца являются быстроизнашивающимися деталями и при необходимости должны быть заменены. Поэтому пластмассовые кольца необходимо регулярно проверять. При обнаружении «углубленного истирания» соответствующее кольцо должно быть заменено (рис. 16).

1. Демонтируйте переднюю часть корпуса и удалите пильное полотно, как описано в пункте "Замена пильного полотна"
2. Разрежьте изношенное пластмассовое кольцо (рис. 17) острым нагретым лезвием.
3. Нагрейте новое пластмассовое кольцо в горячей воде (не кипящей) в течение ок. 10 минут и натяните.
4. Снова наденьте полотно, натяните его и смонтируйте переднюю часть корпуса.

## Работа с алмазным пильным полотном

### Сведения о работе с алмазным пильным полотном

Оптимальная резка стекла или керамики и продолжительный срок службы полотна обеспечивается только при надлежащем охлаждении алмазного полотна.

Это целесообразно выполнять при помощи кисти: Таким образом можно экономно и точно дозировать охлаждающую жидкость, а также предотвратить ее попадание в станок в недопустимом количестве. Для этого, например, просто поставьте рядом со станком стакан воды и регулярно охлаждайте ленту экономными мазками кистью.

Не предназначено для резки радиусом менее 15 мм! (см. рис. 19).

#### **Важно:**

Не используйте алмазные пильные полотна для металла, пластмассы или древесины.

#### **Внимание:**

В случае алмазного пильного полотна регулировка ширины пильного полотна (см. также главу "Регулировка верхней направляющей пильного полотна в соответствии с шириной и толщиной полотна") выполняется иначе: В любом случае необходимо обеспечить, чтобы само алмазное покрытие не прикасалось к подшипнику. Регулировка по толщине должна быть слабее.

## Очистка, техническое обслуживание и уход

#### **Внимание:**

Не начинайте очистку устройства и, особенно, пильного полотна, если оно еще движется по инерции! Несоблюдение этого требования может повлечь за собой получение травм.

В общем и целом устройство почти не требует технического обслуживания. Тем не менее, чтобы обеспечить продолжительный срок службы устройства, каждый раз после работы следует производить его очистку с помощью мягкой, при необходимости влажной, ветоши, щетки с ручкой или кисти.

При этом рекомендуется также использовать пылесос. Внимание!

С наружной стороны корпус можно протереть мягкой тканью, при необходимости смоченной водой.

При этом допускается использование мягкого мыла или другого подходящего моющего средства.

Не разрешается применять растворители или спиртосодержащие очистители (например, бензин, спирты для очистки и т. п.), так как они могут оказывать агрессивное воздействие на пластмассовые детали корпуса.

## Замена вставки стола

Просьба следить за состоянием красной пластмассовой вставки стола (см. поз. 22 на поэлементном чертеже в конце данного руководства)! Эта вставка должна находиться в безупречном состоянии. Деформированные или изношенные вставки стола должны быть заменены. Для этого мы поставляем вставку стола в качестве запчасти.

## Утилизация

Не утилизируйте устройство вместе с бытовым мусором! В состав устройства входят ценные материалы, которые можно подвергнуть вторичной переработке. Если у Вас возникнут вопросы, касающиеся данного аспекта, просим обращаться к местным пред-приятиям, специализирующимся на утилизации отходов, или в другие коммунальные службы соответствующего профиля.

# Декларация соответствия требованиям ЕС

---

Название и адрес: PROXXON S.A.  
6-10, Härebiery  
L-6868 Wecker

Наименование изделия: MBS 240/E  
Артикул №: 27172

Настоящим мы под свою единоличную ответственность заявляем, что данное изделие соответствует требованиям следующих

**директив и нормативных документов:  
Директива ЕС 2014/30/E по электромагнитной  
совместимости**

DIN EN 55014-1 / 09.2016  
DIN EN 55014-2 / 01.2016  
DIN EN 61000-3-2 / 03.2015  
DIN EN 61000-3-3 / 03.2014

**Директива ЕС 2006/42/E по машиностроению**

DIN EN 61029-1/01.2010  
DIN EN 61029-2-5/12.2015  
DIN EN ISO 12100/03.2011

Сертифицировано по типу CE в соответствии с Руководством 2006/42 / ЕС Арт. 12.3 (б) институтом по тестированию и сертификации VDE (NB 0366), Мариенштрассе 28, 63069, Оффенбах, Германия.

Номер сертификата: 40045263

Дата: 12.04.2017



Дипл. инж. Йорг Вагнер

PROXXON S.A.  
Сектор безопасности оборудования

Лицом, уполномоченным согласно Документации ЕС, является лицо, подписавшее настоящий документ.

## Ersatzteilliste

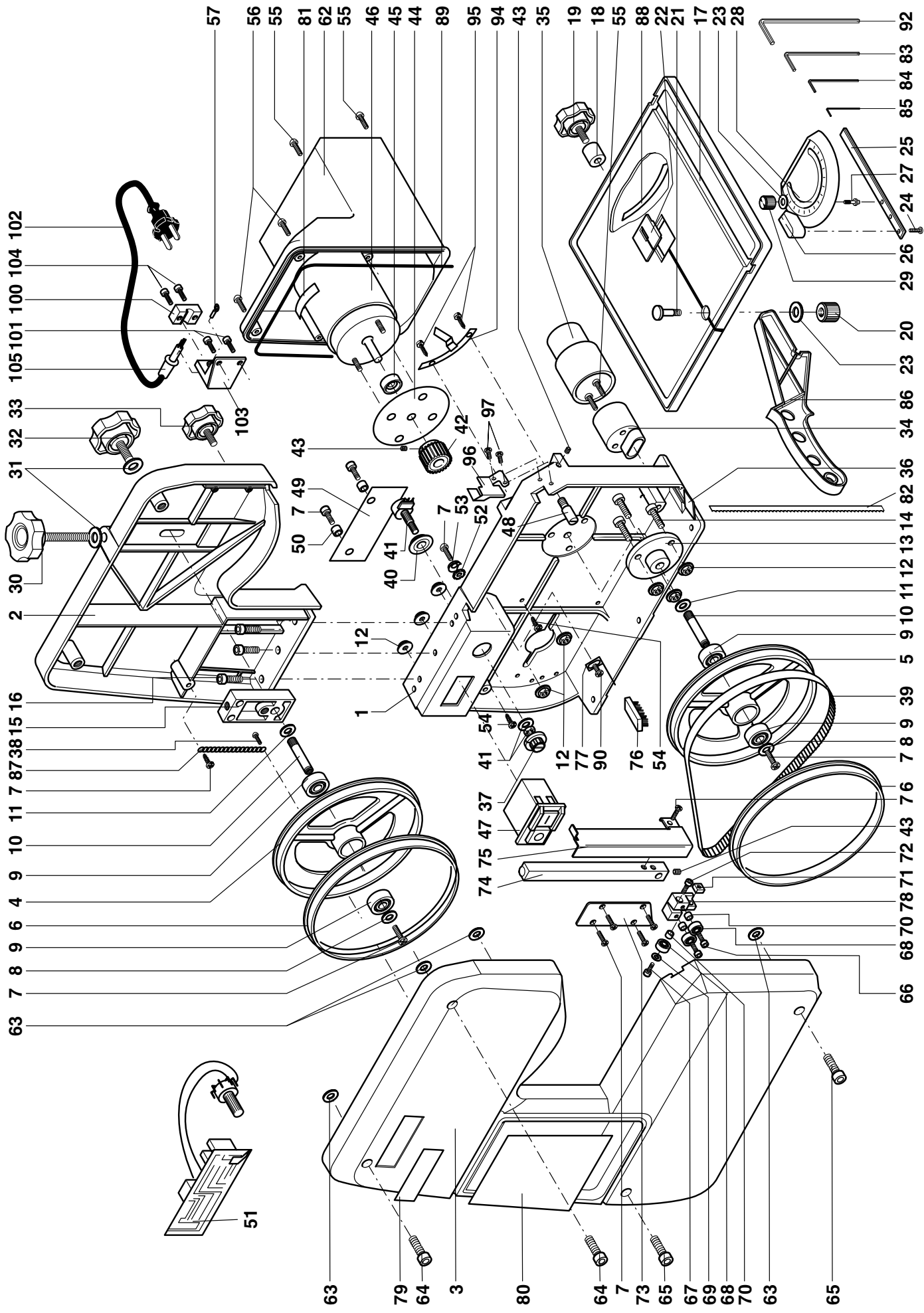
Ersatzteile bitte schriftlich beim PROXXON-Zentralservice bestellen (Adresse auf der Rückseite der Anleitung)

| ET-Nr.:    | Benennung                |   | Designation                     |
|------------|--------------------------|---|---------------------------------|
| 27172 - 01 | Unteres Rahmenteil       | / | Lower frame                     |
| 27172 - 02 | Oberes Rahmenteil        | / | Upper frame                     |
| 27172 - 03 | Vordere Gehäuseabdeckung | / | Front housing cover             |
| 27172 - 04 | Oberes Laufrad           | / | Upper running wheel             |
| 27172 - 05 | Unteres Laufrad          | / | Lower running wheel             |
| 27172 - 06 | Reifen                   | / | Hoop                            |
| 27172 - 07 | Schraube                 | / | Screw                           |
| 27172 - 08 | Scheibe                  | / | Disc                            |
| 27172 - 09 | Lager                    | / | Bearing                         |
| 27172 - 10 | Welle                    | / | Shaft                           |
| 27172 - 11 | Scheibe                  | / | Disc                            |
| 27172 - 12 | Sechskantmutter          | / | Hexagon nut                     |
| 27172 - 13 | Flansch                  | / | Flange                          |
| 27172 - 14 | Schraube                 | / | Screw                           |
| 27172 - 15 | Spannblock               | / | Clamping block for upper runner |
| 27172 - 16 | Gehäuseschrauben         | / | Housing screws                  |
| 27172 - 17 | Tisch                    | / | Table                           |
| 27172 - 18 | Buchse                   | / | Socket                          |
| 27172 - 19 | Drehknopf                | / | Rotary button                   |
| 27172 - 20 | Rändelmutter             | / | Knurled nut                     |
| 27172 - 21 | Bolzen                   | / | Bolt                            |
| 27172 - 22 | Kunststoffeinlage        | / | Plastic insert                  |
| 27172 - 23 | Scheibe                  | / | Disc                            |
| 27172 - 24 | Senkschraube             | / | Countersunk screw               |
| 27172 - 25 | Führung                  | / | Guide                           |
| 27172 - 26 | Zeiger                   | / | Indicator                       |
| 27172 - 27 | Bolzen                   | / | Bolt                            |
| 27172 - 28 | Winkelanschlag           | / | Angle stop                      |
| 27172 - 29 | Rändelschraube           | / | Knurled screw                   |
| 27172 - 30 | Drehknopf                | / | Rotary button                   |
| 27172 - 31 | Scheibe                  | / | Disc                            |
| 27172 - 32 | Drehknopf                | / | Rotary button                   |
| 27172 - 33 | Drehknopf                | / | Rotary button                   |
| 27172 - 34 | Absaugstutzen            | / | Suction connection              |
| 27172 - 35 | Gummiadapter             | / | Rubber adapter                  |
| 27172 - 36 | Platte                   | / | Plate                           |
| 27172 - 37 | Drehknopf                | / | Rotary button                   |
| 27172 - 38 | Schraube                 | / | Screw                           |
| 27172 - 39 | Zahnriemen               | / | Toothed belt wheel              |
| 27172 - 40 | Abdichtscheibe           | / | Sealing disc                    |
| 27172 - 41 | Potentiometer kpl.       | / | Potentiometer, complete         |
| 27172 - 42 | Zahnriemenscheibe        | / | Pulley                          |
| 27172 - 43 | Madenschraube            | / | Set screw                       |
| 27172 - 44 | Dichtscheibe             | / | Sealing disc                    |

| <b>ET-Nr.:</b> | <b>Benennung</b>        |   | <b>Designation</b>     |
|----------------|-------------------------|---|------------------------|
| 27172 - 45     | Abdeckung               | / | Cover                  |
| 27172 - 46     | Motor                   | / | Motor                  |
| 27172 - 47     | Schalter                | / | Switch                 |
| 27172 - 48     | Untere Bandführung      | / | Downer blade guide     |
| 27172 - 49     | Isolierplatte           | / | Insulating plate       |
| 27172 - 50     | Isolierbuchse           | / | Insulating bushing     |
| 27172 - 51     | Platine                 | / | Board                  |
| 27172 - 52     | Zahnscheibe             | / | Toothed washer         |
| 27172 - 53     | Kupferscheibe           | / | Copper washer          |
| 27172 - 54     | Schraube                | / | Screw                  |
| 27172 - 55     | Befestigungsschraube    | / | Fastening screw        |
| 27172 - 56     | Befestigungsschraube    | / | Fastening screw        |
| 27172 - 57     | Kabelschuh              | / | Terminal               |
| 27172 - 62     | Motorabdeckung          | / | Motor cover            |
| 27172 - 63     | Rückhaltescheibe        | / | Retaining disc         |
| 27172 - 64     | Gehäuseschrauben        | / | Housing screws         |
| 27172 - 65     | Gehäuseschrauben        | / | Housing screws         |
| 27172 - 66     | Schraube                | / | Screw                  |
| 27172 - 67     | Schraube                | / | Screw                  |
| 27172 - 68     | Lager                   | / | Bearing                |
| 27172 - 69     | Scheibe                 | / | Disc                   |
| 27172 - 70     | Buchse                  | / | Socket                 |
| 27172 - 71     | Vierkantmutter          | / | Square nut             |
| 27172 - 72     | Schraube                | / | Screw                  |
| 27172 - 73     | Platte                  | / | Plate                  |
| 27172 - 74     | Führungsstab            | / | Guide rod              |
| 27172 - 75     | Sägebandschutz          | / | Saw band guard         |
| 27172 - 76     | Bürste                  | / | Brush                  |
| 27172 - 77     | Halter für Bürste       | / | Holder for brush       |
| 27172 - 78     | Bandführung             | / | Blade guide            |
| 27172 - 79     | PROXXON-Label           | / | PROXXON Label          |
| 27172 - 80     | Drehzahltable           | / | Speed table            |
| 27172 - 81     | Typenschild für Motor   | / | Rating plate for motor |
| 27172 - 82     | Sägeband                | / | Saw band               |
| 27172 - 83     | Innensechskantschlüssel | / | Allen key              |
| 27172 - 84     | Innensechskantschlüssel | / | Allen key              |
| 27172 - 85     | Innensechskantschlüssel | / | Allen key              |
| 27172 - 86     | Schiebestock            | / | Work piece pusher      |
| 27172 - 87     | Kette                   | / | Chain                  |
| 27172 - 88     | Label mit Winkelskala   | / | Label with angle scale |
| 27172 - 89     | Gummidichtung           | / | Rubber seal            |
| 27172 - 90     | Schraube                | / | Screw                  |
| 27172 - 92     | Innensechskantschlüssel | / | Allen key              |
| 27172 - 93     | Mutter mit Scheibe      | / | Nut with washer        |
| 27172 - 94     | Zeiger                  | / | Pointer                |
| 27172 - 95     | Befestigungsschraube    | / | Screw                  |
| 27172 - 96     | Schutz                  | / | Cover                  |

| <b>ET-Nr.:</b> | <b>Benennung</b>     |   | <b>Designation</b>       |
|----------------|----------------------|---|--------------------------|
| 27172 - 97     | Schraube             | / | Screw                    |
| 27172 - 99     | Anleitung (o. Abb.)  | / | Instructions (not shown) |
| 27172 - 100    | Klemme Zugentlastung | / | Clamp strain relief      |
| 27172 - 101    | Schraube             | / | Screw                    |
| 27172 - 102    | Netzkabel            | / | Mains cable              |
| 27172 - 103    | Sockel Zugentlastung | / | Holder strain relief     |
| 27172 - 104    | Schraube             | / | Screw                    |
| 27172 - 105    | Tülle                | / | Support sleeve           |





# PROXXON

## DE Service-Hinweis

Alle PROXXON-Produkte werden nach der Produktion sorgfältig geprüft. Sollte dennoch ein Defekt auftreten, wenden Sie sich bitte an den Händler, von dem Sie das Produkt gekauft haben. Nur dieser ist für die Abwicklung aller gesetzlicher Gewährleistungsansprüche zuständig, die sich ausschließlich auf Material- und Herstellerfehler beziehen.

Unsachgemäße Anwendung wie z.B. Überlastung, Beschädigung durch Fremdeinwirkung und normaler Verschleiß sind von der Gewährleistung ausgeschlossen.

Weitere Hinweise zum Thema „Service und Ersatzteilwesen“ finden Sie auf [www.proxxon.com](http://www.proxxon.com).

## GB Service note

All PROXXON products are thoroughly inspected after production. Should a defect occur nevertheless, please contact the dealer from whom you purchased the product. Only the dealer is responsible for handling all legal warranty claims which refer exclusively to material and manufacturer error.

Improper use, such as capacity overload, damage due to outside influences and normal wear are excluded from the warranty.

You will find further notes regarding "Service and Spare Parts Management" at [www.proxxon.com](http://www.proxxon.com).

## FR Instruction en cas de réclamation

Tous les produits PROXXON font l'objet d'un contrôle soigneux à l'issue de leur fabrication. Si toutefois un défaut devait apparaître, veuillez contacter le revendeur chez qui vous avez acheté le produit. Il est seul habilité à gérer la procédure de traitement de toutes les prétentions légales en matière de dommages et intérêts relevant exclusivement des défauts de matériaux ou de fabrication. Toute utilisation non conforme, comme la surcharge ou les dommages provoqués par exercice d'une contrainte extérieure, ainsi que l'usure normale, sont exclus de la garantie.

Vous trouverez de plus amples informations concernant le « Service après-vente et les pièces détachées », à l'adresse [www.proxxon.com](http://www.proxxon.com).

## IT Avvertenze per l'assistenza

Dopo la produzione tutti i prodotti PROXXON vengono sottoposti ad un controllo accurato. Qualora si dovesse comunque verificare un difetto, si prega di rivolgersi al proprio rivenditore dal quale si è acquistato il prodotto. Solo questo è autorizzato a rispondere dei diritti di garanzia previsti dalla legge che si riferiscono esclusivamente a difetti di materiale ed errori del produttore.

È escluso dalla garanzia qualsiasi utilizzo improprio quale ad es. un sovraccarico, un danneggiamento per effetti esterni e la normale usura.

Ulteriori avvertenze sul tema „Assistenza e pezzi di ricambio“ sono disponibili all'indirizzo [www.proxxon.com](http://www.proxxon.com).

## ES Garantías y Reparaciones

Todos los productos PROXXON se verifican cuidadosamente tras la producción. Si a pesar de ello presentara algún defecto, diríjase por favor al distribuidor donde haya adquirido el producto. Solo éste, es responsable de la gestión de todos los derechos legales de garantía que se refieren exclusivamente a fallos de material y de fabricación.

El uso indebido como p.ej. sobrecarga, daños por acciones externas y desgaste normal están excluidos de la garantía.

Encontrará más información sobre "Servicio técnico y gestión de repuestos" en [www.proxxon.com](http://www.proxxon.com).

## NL Voor service

Alle PROXXON-producten worden na de productie zorgvuldig getest. Mocht er toch een defect optreden, dan kunt u contact opnemen met de leverancier van wie u het product hebt gekocht. Alleen de leverancier is voor de afwikkeling van alle wettelijke garantieclaims die uitsluitend materiële of fabricagefouten betreffen, verantwoordelijk.

Ondeskundig gebruik zoals overbelasting, beschadiging door inwerking van vreemde stoffen en normale slijtage zijn uitgesloten van de garantie.

Verdere aanwijzingen over het thema "Service en reserveonderdelen" vindt u op [www.proxxon.com](http://www.proxxon.com).

## DK Service henvisning

Alle produkter fra PROXXON kontrolleres omhyggeligt efter produktionen. Hvis der alligevel skulle være en defekt, så kontakt den forhandler, hvor du har købt produktet. Det er kun ham, der er ansvarlig for afviklingen af den lovmæssige reklamationsret, som udelukkende gælder for materiale- og produktionsfejl.

Forkert brug som f.eks. overbelastning, beskadigelse på grund af udefra kommende påvirkninger og normal slitage hører ikke ind under reklamationsretten.

Du kan finde yderligere oplysninger om "Service og reservedele" på [www.proxxon.com](http://www.proxxon.com).

## SE Service-Garanti

Alla PROXXON-produkter genomgår noggranna kontroller efter tillverkningen. Om det ändå skulle inträffa någon defekt ska ni kontakta återförsäljaren som ni köpte produkten av. Det är endast återförsäljaren som är tillgänglig för hantering av garantianspråk, som uteslutande rör material- och tillverkningsfel.

Felaktig användning som t.ex. överbelastning, skador på grund av yttre påverkan och normalt slitage utesluts från garantin.

Ytterligare information gällande "Service och reservdelar" finns på [www.proxxon.com](http://www.proxxon.com).

## CZ Servisní upozornění

Všechny výrobky PROXXON se po výrobě pečlivě kontrolují. Pokud přesto dojde k závadě, obraťte se prosím na prodejce, u kterého jste výrobek koupili. Jen tento prodejce může vyřídit veškeré zákonné nároky vyplývající ze záruky, které se vztahují pouze na materiálové a výrobní vady.

Záruka se nevztahuje na závady způsobené nesprávným používáním, např. přetížením, poškozením cizím vlivem nebo normálním opotřebením.

Další informace k tématu „Servis a náhradní díly“ najdete na adrese [www.proxxon.com](http://www.proxxon.com).

## TR Satış Sonrası Hizmet Bilgisi

Tüm PROXXON ürünleri üretimden sonra özenle test edilir. Buna rağmen bir arıza meydana gelirse, lütfen ürünü satın aldığınız satış temsilcisine başvurunuz. Sadece o yalnızca malzeme ve üretici hatalarıyla ilişkili yasal garanti taleplerinin işleme alınmasından sorumludur.

Aşırı yüklenme, yabancı etkisiyle hasar ve normal aşınma gibi uygunsuz kullanım garantisi kapsamına dahil değildir.

„Servis ve yedek parçalar“ konusuyla ilgili açıklamaları [www.proxxon.com](http://www.proxxon.com) sayfasından bulabilirsiniz.

## PL Wskazówki dotyczące serwisu

Wszystkie produkty firmy PROXXON są poddawane starannej kontroli fabrycznej. Jeżeli jednak mimo wszystko wystąpią defekty, prosimy o kontakt ze sprzedawcą produktu. Tylko on jest odpowiedzialny za realizację wszystkich ustawowych uprawnień gwarancyjnych, wynikających wyłącznie z wad materiałowych i produkcyjnych.

Nieprawidłowe użycie, np. przeciążenie, uszkodzenie przez wpływy obce oraz normalne zużycie nie są objęte gwarancją.

Więcej informacji na temat „Serwisu oraz części zamiennych“ można znaleźć pod adresem [www.proxxon.com](http://www.proxxon.com).

## RU Сервисное обслуживание

Все изделия компании PROXXON после изготовления проходят тщательный контроль. Если все же обнаружится дефект, обратитесь к Продавцу, у которого приобретено изделие. Именно он отвечает по всем предусматриваемым законом претензиям по гарантийным обязательствам, касающимся исключительно дефектов материалов и изготовления.

Гарантия не распространяется на ненадлежащее применение, такое, например, как перегрузка, повреждение вследствие постороннего воздействия, а также естественный износ.

Дополнительные указания по теме "Сервисное обслуживание и запчасти" см. на сайте [www.proxxon.com](http://www.proxxon.com).