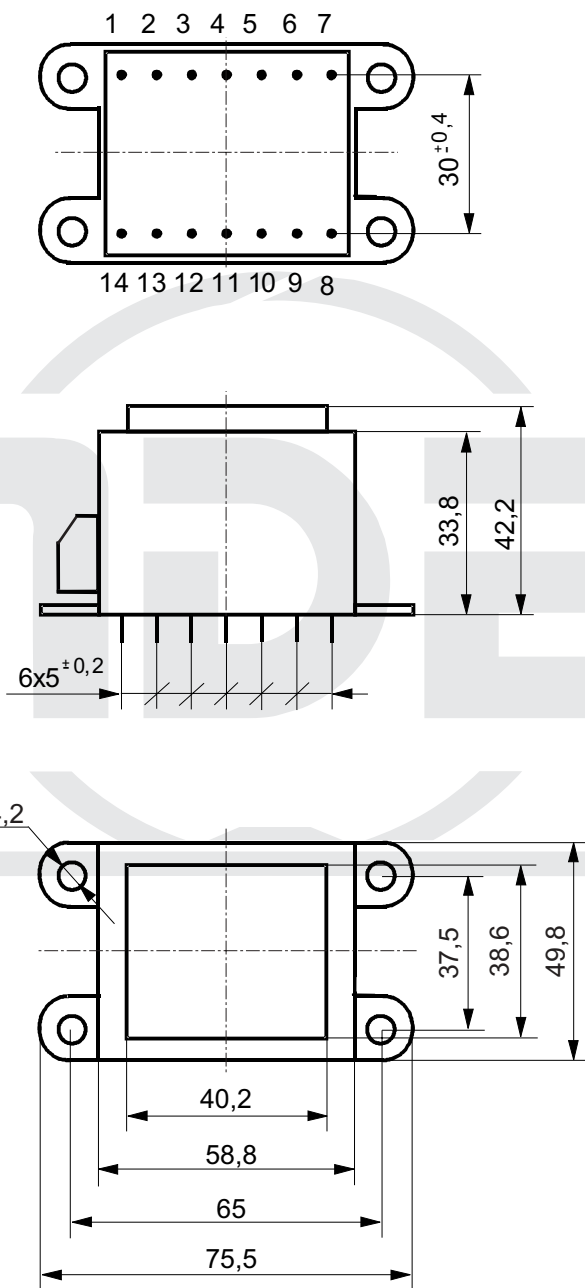




KARTA KATALOGOWA

KK 54/EI 10 - 4

Rozwiązanie mechaniczne transformatora na kształtce EI 54 w obudowie zalanej żywicą
 Catalogue card KK 54/EI 10 - 4 Mechanical solution transformer on EI 54 core in epoxy resin encapsulated
 Katalogseite KK 54/EI 10 - 4 Mechanische Auflösung der Transformators vergossen auf dem Formstü EI 54
 Каталоговая карта KK 54/EI 10 - 4 Механические решения трансформации в заливкой пластинки EI 54



UWAGA - transformator może być mocowany na szynie TS35a po zamontowaniu uchwytów WM35

* - wykonanie na specjalne zamówienie

Typ rdzenia Type of core Кертип Тип сердечника	Moc Power Leistung Мощность	Masa Weight Masse Масса	Typ końcówki Type of pin Anschlussart Тип штифта	Uwagi: Comments: Bemerkungen: Примечания:
EI 54/18,8	16 VA (20VA*)	0,55 kg	G1,P,LZ,X	