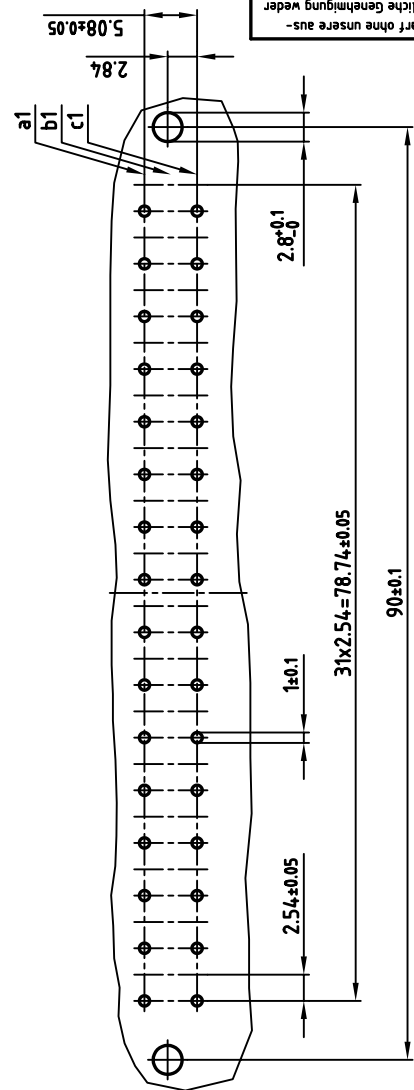
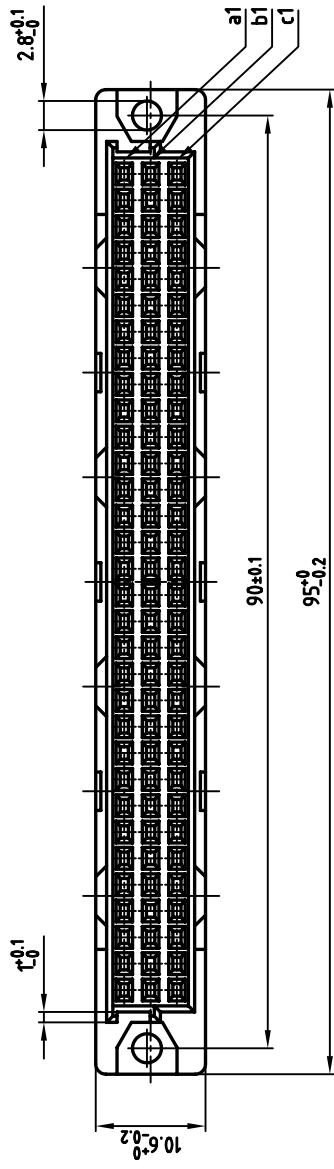
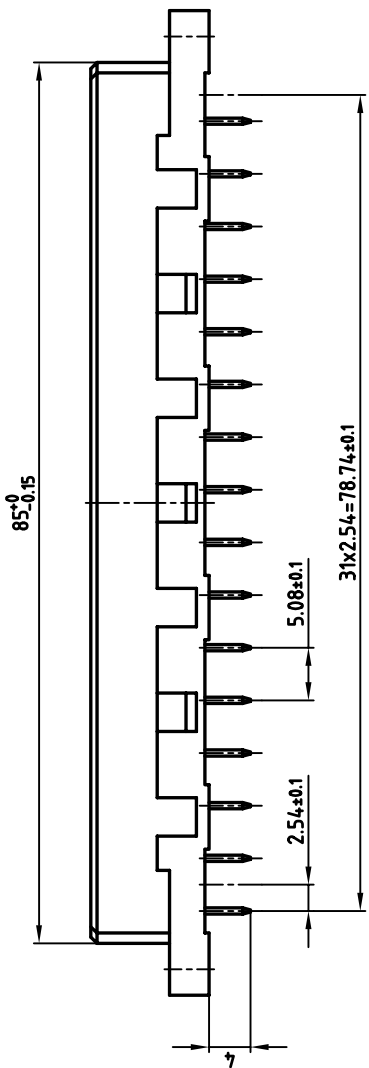
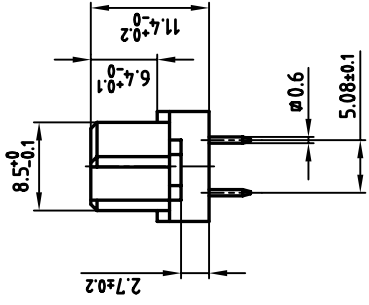


Verw. für: DIN EN 60603 TYPE "C"



Bemerkung:

1. Isolierkörper: PBT GF UL 94 V-0, grau
2. Kontakte: Cu-Legierung
3. Veredelung: min. 0.2µm Au über min. 1.27µm Ni



Allgem. Tol.		Maßstab: 2:1		Material: siehe Bemerkung	
2001	DATUM	NAME	Benennung: Federleiste Bauform "C"		
Gez.	25.04.	Parrel	32pol.		
Gepr.	25.04.	E. Mickenbecker	Lötstift 4mm		
Norm	DIN EN 60603		AutoCAD 2000		
Z-Art			Zeichn.Nr: 12K1A125A		
				DIN-A	
				Bl: 1/1	
				Artikel Nr: 122A11469X	

CAD-Unterlage nicht manuell ändern
 Eigentums- und Urheberrecht vorbehalten
 ausgenutzt werden.
 unverändert noch dritten Personen
 drückliche, schriftliche Genehmigung weder
 Diese Zeichnung darf ohne unsere aus-

Leiterplattenbohrbild