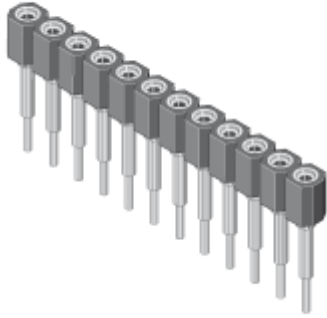


Bestellnummer: 006-1-064-D-B1STF-XS0

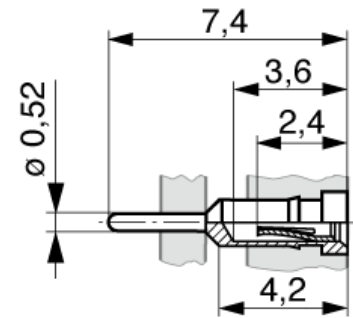
1) IC-SOCKEL, CARRIER

Serie: **006**

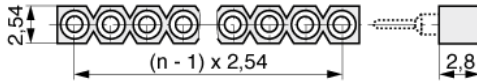
Sockelstreifen mit vielen verschiedenen Kontaktoptionen.

Einreihige Sockelleiste (SIL).

| | |
|-------------------------|----------------------------|
| Buchse / Stift | Buchse |
| Raster (mm) | 2,54 |
| Steckbar mit (von, bis) | ∅ 0,40-0,56, sq. 0,25x0,45 |
| Polzahl | 64 |
| Kontakttyp | B1 - Standard B |



| | |
|-------------------------|----------------------------------------|
| Material Kontakt | Kupferlegierung |
| Material Kontaktfeder | Beryllium Copper |
| Veredelung Kontakt | Sn |
| Veredelung Kontaktfeder | Au |
| Isoliermaterial | Hochtemp. Thermoplast UL94V-0 |
| Nennstrom | 3,0 A |
| Nennspannung | 150 V _{RMS} / V _{DC} |
| Durchschlagspannung | 1000 V _{RMS} für 1 Minute |
| Betriebstemperatur | -55°C bis +125°C |
| Max.-Prozesstemperatur | 260°C für 10 Sekunden |
| Verpackung | Standard |

**Bestellnummer: 006-1-064-D-B1STF-XS0**

MPE Garry GmbH
Schäfflerstraße 13
87629 Füssen/Germany

Telefon: +49 (0) 83 62 / 91 56-0
Fax: +49 (0) 83 62 / 91 56-500
E-Mail: vk@mpe-connector.de

Erstellungsdatum: 02.11.2015 Internet: http://www.mpe-connector.de/index.php?lang=de&menu=16&s_product=006-1-064-D-B1STF-XS0