

東芝バイポーラ形リニア集積回路 シリコン モノリシック

TA7299P

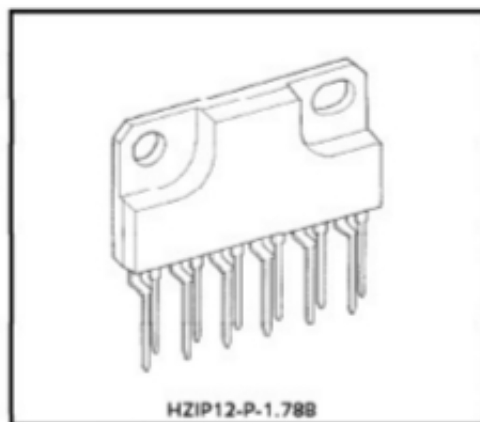
5.8W × 2CH 低周波電力増幅用

TA7299Pは、カーオーディオ用に開発されたステレオのオーディオパワーICです。

カーオーディオのHi-Fi化に伴う高出力、低歪率、低雑音設計です。また、各種保護回路を内蔵しています。

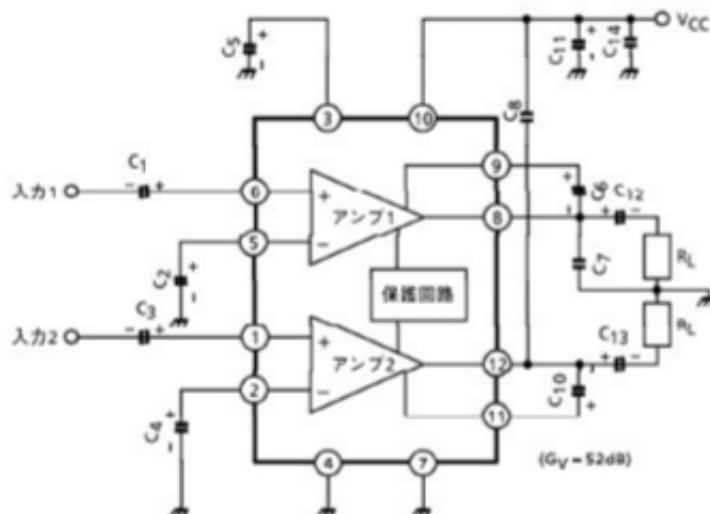
特長

- 高出力です。 : $P_{OUT} = 5.8W$ (標準) /チャンネル
($V_{CC} = 13.2V$, $f = 1kHz$, $THD = 10\%$, $R_L = 4\Omega$)
- 低歪率です。 : $THD = 0.06\%$ (標準)
($V_{CC} = 13.2V$, $f = 1kHz$, $P_{OUT} = 1W$, $R_L = 4\Omega$, $G_V = 52dB$)
- 低雑音です。 : $V_{NO} = 0.7mV_{rms}$ (標準)
($V_{CC} = 13.2V$, $R_L = 4\Omega$, $G_V = 52dB$, $R_g = 10k\Omega$, $BW = 20Hz \sim 20kHz$)
- 各種保護回路内蔵 : 熱しゃ断、対サージ、負荷短絡、過電圧
- 動作電源電圧 : $V_{CC}(opr) = 9 \sim 18V$



質量 : 4.04g (標準)

ブロック図



動作説明

1. 電圧利得調整

電圧利得： G_V は図1の R_1 、 R_2 、 R_3 、 R_4 、 R_f によって決定されます。

$$G_V \approx 20 \log \frac{R_2 + R_f + R_1}{R_f + R_1} + 20 \log \frac{R_3 + R_4}{R_4} \quad (\text{dB})$$

$R_f = 0\Omega$ の場合、 $G_V = 52\text{dB}$ (標準) に設定されています。

2. ミューティング

③ピンを用いてオーディオミュートがかかる事が可能です。(図2)

この動作は、③ピンをほぼGND電位にする事により、本ICの内部バイアスをシャ断し、オーディオミュートと同様の動作を行ないます。

ミュート量は60dB以上とれます。

ただし、次の点についてご注意ください。

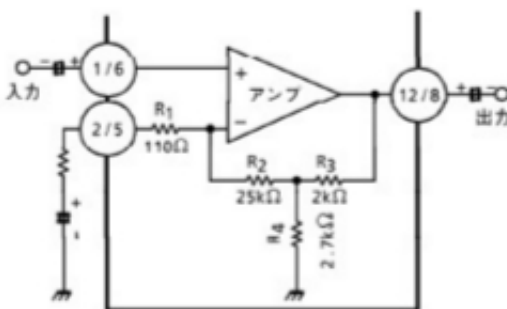
- (1) ミューティング動作からの復帰時間は、③-GND間のコンデンサおよび帰還用コンデンサの容量によって決定されます。
- (2) 本ミュート方式は、リップルフィルタ： C_5 を短絡させることにより動作させますので、ミュート状態では、リップル除去比が悪化します。
また、ミュートオン時バイアスシャ断のポップ音が若干発生しますので、ご確認の上ご使用ください。

3. 発振対策

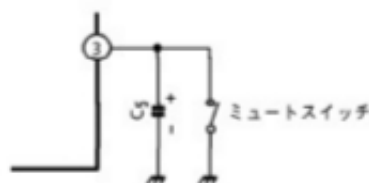
出力端子-GND間の発振止めコンデンサは、温度による特性変動の少ない物をご使用ください。セラミック系のコンデンサは温度による特性変動を受けやすいので、推奨値より大きな値を用い、かならず温度試験を実施し、発振余裕度を確認ください。

特に、電圧利得を下げる、つまり帰還量を増して使用する場合は、高域周波数にて位相反転を起こし、発振がしやすくなりますので、①コンデンサ容量値、②コンデンサ種類、③コンデンサ実装位置などを十分検討の上、ご使用ください。

また、本ICの入力端子を前段アンプなどに引き回す場合には、入力端子-NF端子間に、500~1000pF挿入することにより、発振対策ができますので、前項と合わせて、ご検討の上ご使用ください。



〔図1〕



〔図2〕

4. プリント基板設計上の注意点

- (1) 発振に対する安定性を増すため次の通りパターン設計願います。
出力端子回りは、ICのピン側から次の順序に取り付けてください。
 - ① Boot strap - Out間コンデンサ : C₆、C₁₀
 - ② Out - V_{CC}もしくはOut - GND間コンデンサ : C₇、C₈
 - ③ V_{CC} - GND間コンデンサ : C₁₁
- (2) 歪率(特に高域)を良くするために、⑥ピン(入力)と⑦ピン(出力GND)の引き出しパターンが平行に走らぬようにしてください。
これは、負荷電流が⑦ピンより流れ出すことにより、⑥ピン側へ電磁的結合を生じ影響をおよぼすからです。
- (3) 歪率もしくは、電源投入時ポップ音に影響がありますので、各コンデンサの接地位置に注意してください。
 - ① 入力(④ピン)側へ接地するもの
 - イ. 帰還コンデンサ/抵抗 : C₂、C₄、R₅
 - ロ. リップルフィルタ用コンデンサ(③ピン - GND間) : C₅
 - ② 出力(⑦ピン)側へ接地するもの
 - イ. 発振止めコンデンサ : C₇
 - ロ. V_{CC} - GND間コンデンサ : C₁₁、C₁₄
- (4) 弊社標準プリント基板をご参考に設計・検討願います。

最大定格 (Ta = 25°C)

項目	記号	定格	単位
瞬時電源電圧 (0.2秒)	V _{CC} (surge)	45	V
静止電源電圧	V _{CC} (DC)	25	V
動作時電源電圧	V _{CC} (opr)	18	V
出力電流 (瞬時値)	I _O (Peak)	4.5	A
許容損失	P _D	25	W
動作温度	T _{opr}	-30~75	°C
保存温度	T _{stg}	-55~150	°C

電気的特性 (特に指定なき場合は、V_{CC} = 13.2V、R_L = 4Ω、R_G = 600Ω、f = 1kHz、Ta = 25°C)

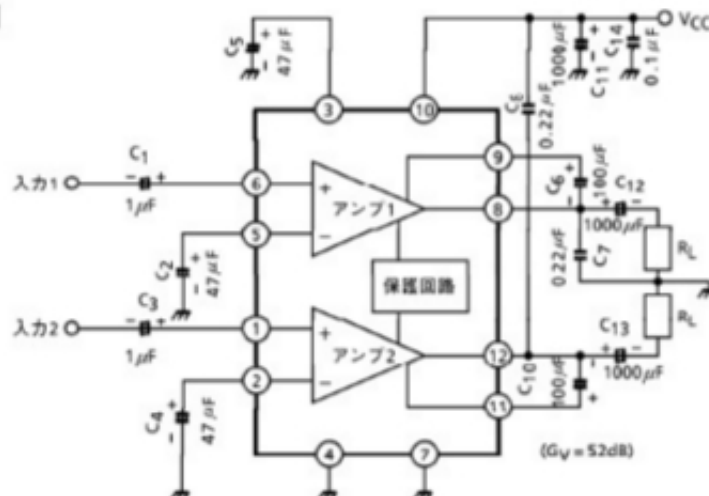
項目	記号	測定回路	測定条件	最小	標準	最大	単位
無信号時電源電流	I _{CCQ}	—	V _{IN} = 0	—	80	145	mA
出力電力	P _{OUT}	—	THD = 10%	5	5.8	—	W
全高調波歪率	THD	—	P _{OUT} = 1W	—	0.06	0.30	%
電圧利得	G _V	—	V _{OUT} = 0.775V _{rms} (0dBm)	50	52	54	dB
チャンネル間利得差	ΔG _V	—	V _{OUT} = 0.775V _{rms} (0dBm)	-1	0	1	dB
出力雑音電圧	V _{NO}	—	R _G = 10kΩ, BW = 20Hz~20kHz	—	0.7	1.5	mV _{rms}
リップル除去比	R.R.	—	f _{ripple} = 100Hz, V _{ripple} = 0.775V _{rms} (0dBm)	—	-52	-40	dB
クロストーク	C.T.	—	V _{OUT} = 0.775V _{rms} (0dBm)	—	-57	—	dB
入力抵抗	R _{IN}	—	f = 1kHz	—	33	—	kΩ

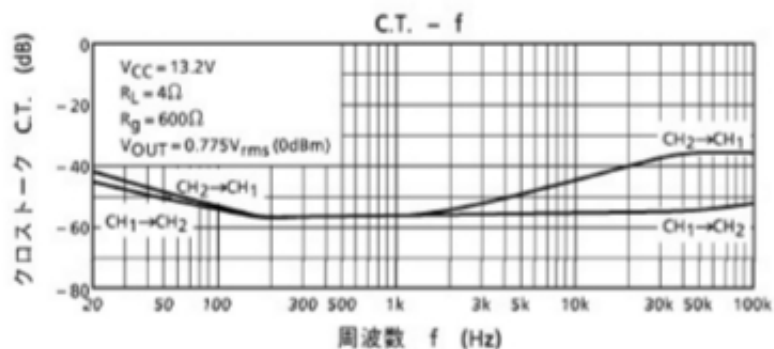
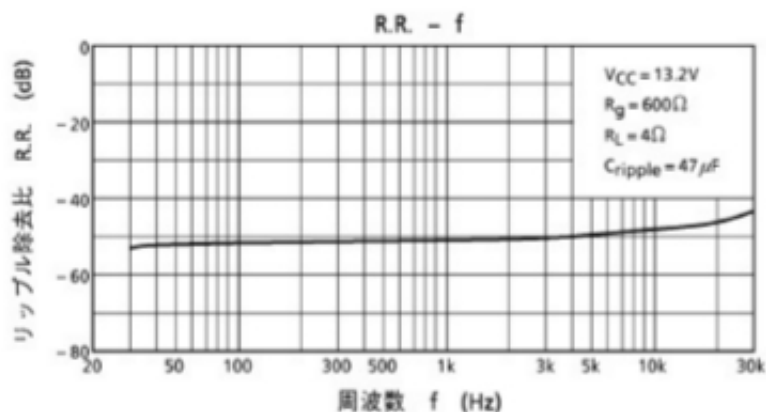
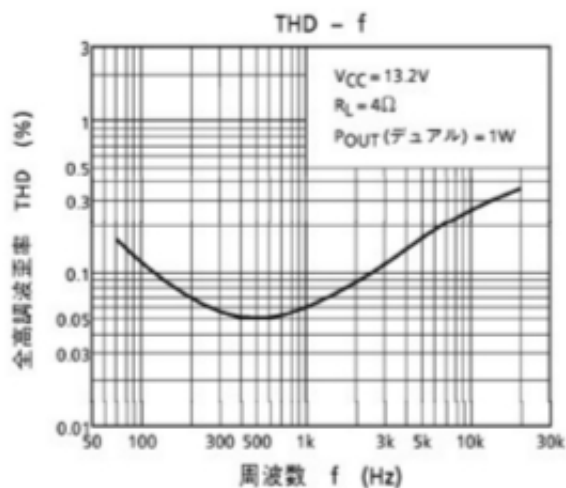
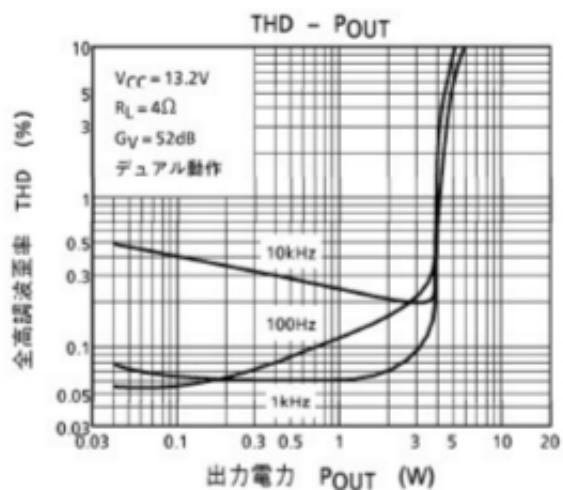
端子の直流電位

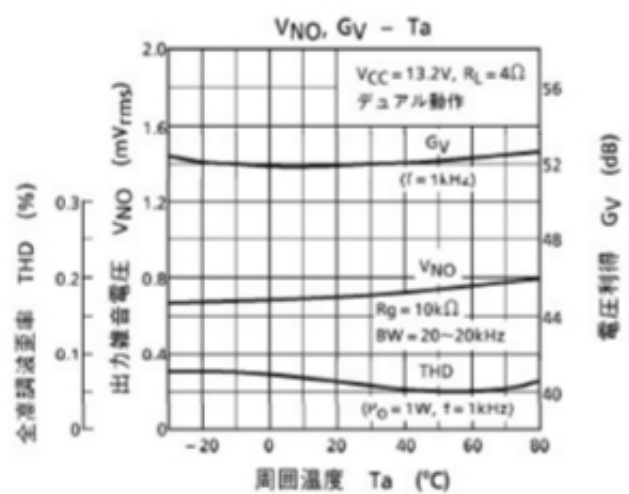
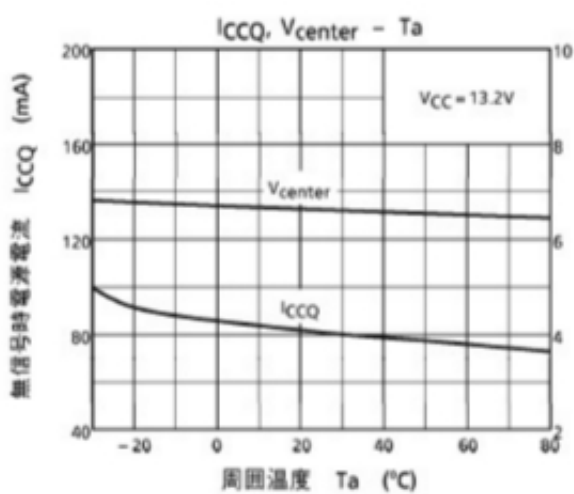
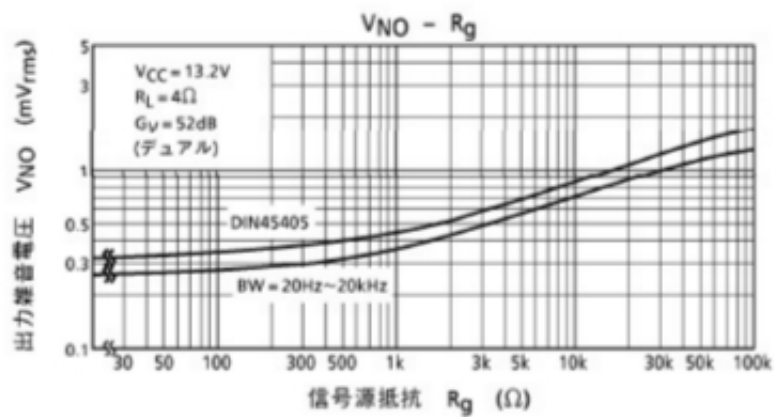
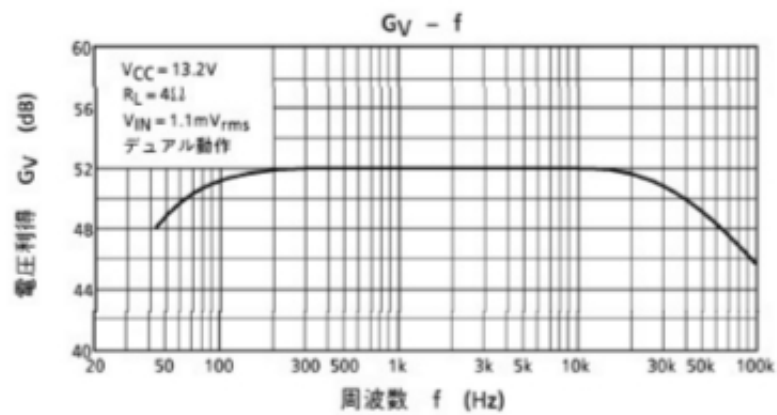
測定回路での標準値 V_{CC} = 13.2V、Ta = 25°C

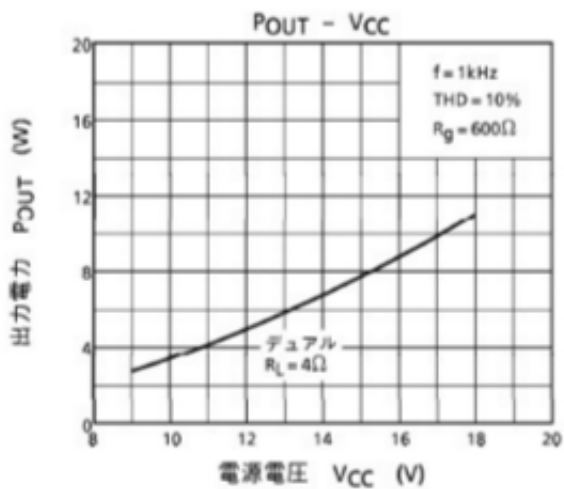
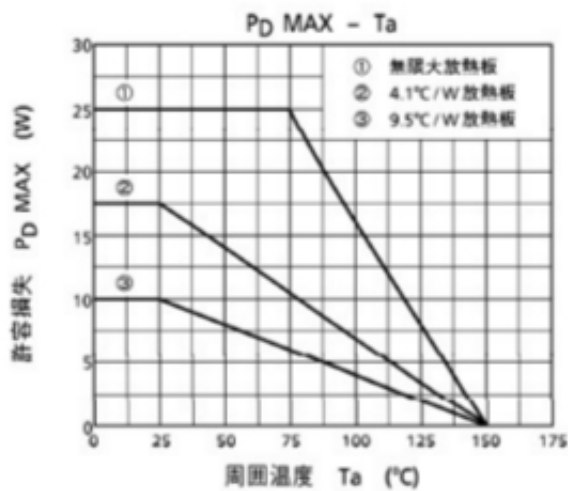
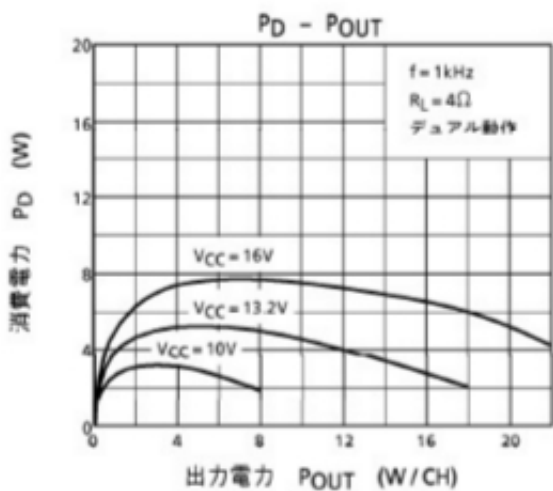
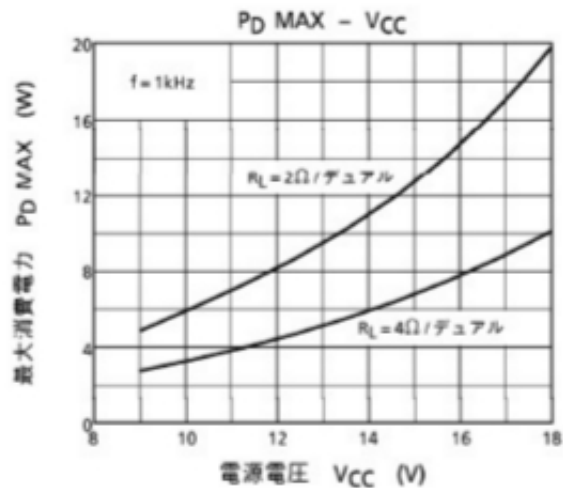
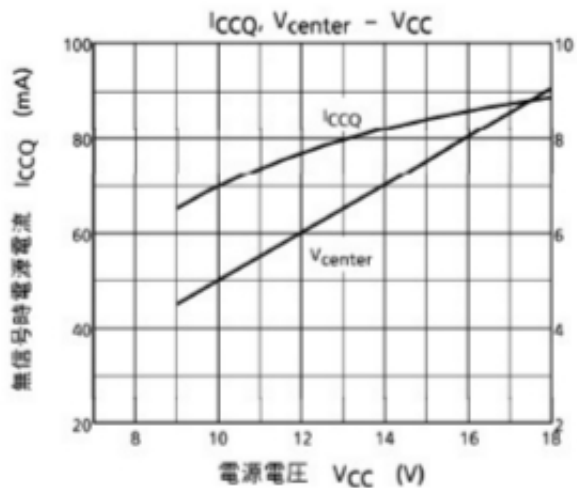
端子番号	1	2	3	4	5	6	7	8	9	10	11	12
直流電位 (V)	1.5	1.5	4.4	GND	1.5	1.5	GND	6.6	12.7	V _{CC}	12.7	6.6

測定回路および応用回路例





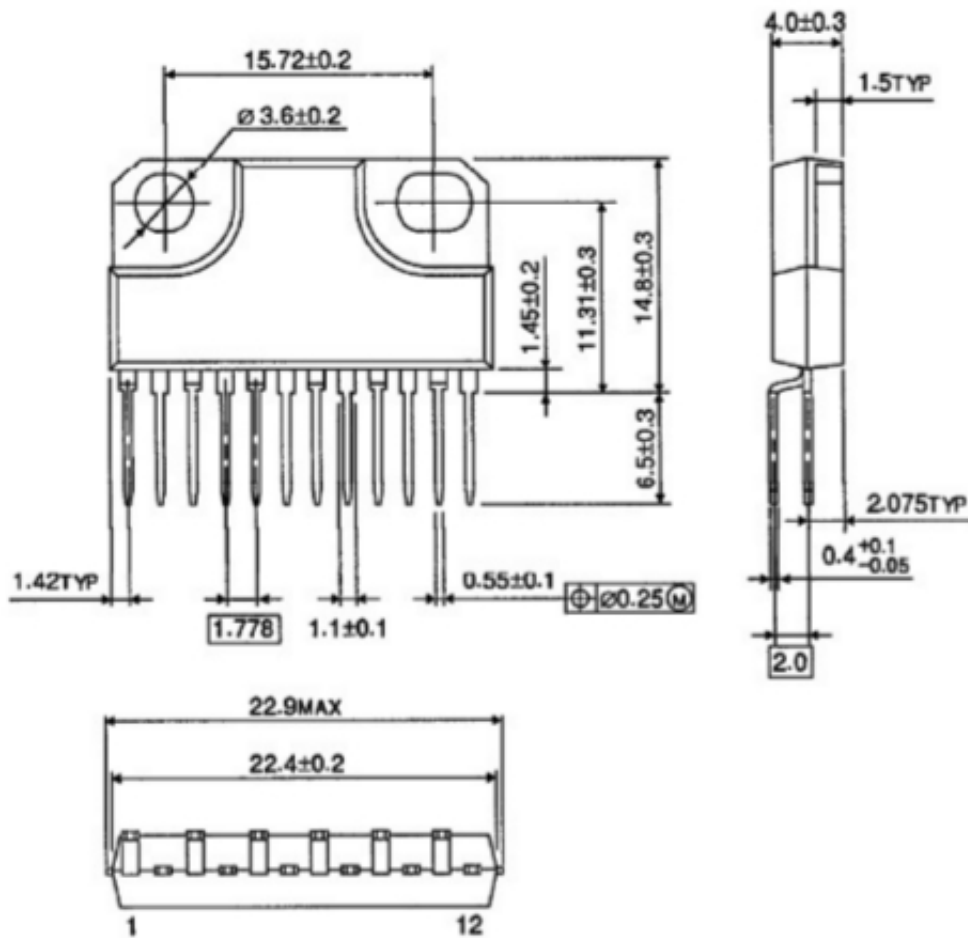




外形図

HZIP12-P-1.78B

単位：mm



質量：4.04g (標準)